

Datenblatt Art. 940.024

Data sheet | Fiche technique | Scheda tecnica | Fișa tehnică

STEP Haltewinkel mit Langloch

Weitere Produkteigenschaften

Material
Edelstahl

Montage
Zum Aufstecken in die STEP-Profilrückseite

Lieferumfang
2x STEP Haltewinkel mit Langloch (links + rechts)

Im Polybeutel

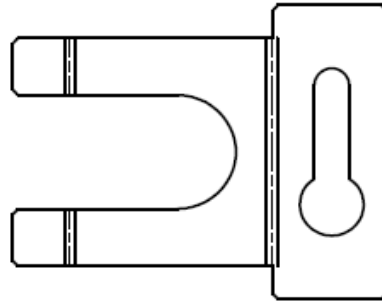
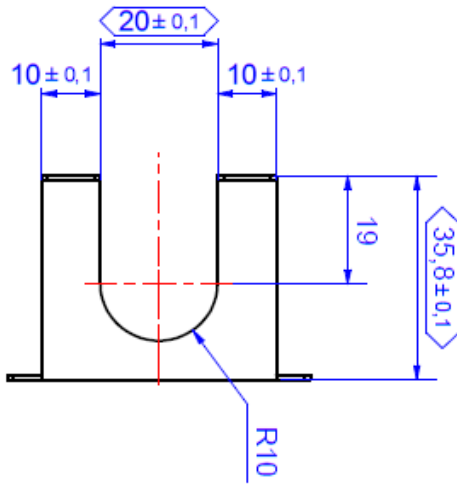
Further product attributes

Material
Stainless Steel

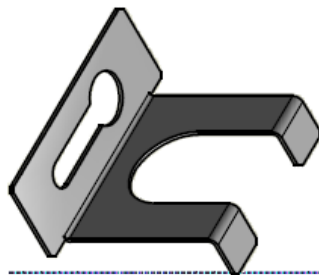
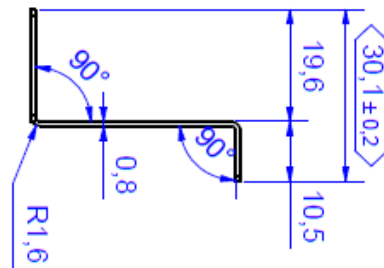
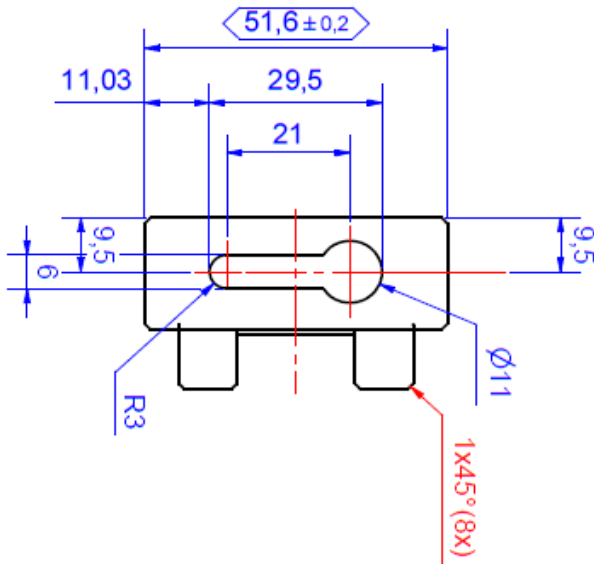
Mounting
For plugging into the rear of a STEP profile

Scope of delivery
2x STEP mounting brackets with elongated hole (left + right)

Packed in polybag



Abwicklung (1:1)



(1:1)

