

Stromwandler teilbar TK



Beschreibung

- Stromwandler für Niederspannungsanlagen (DIN EN 60044/1, DIN 42600, DIN VDE 0414/1)
- Für den nachträglichen Einbau ohne Öffnung des Leiterkreises geeignet
- Kern ist durch Schnappverschluss zu öffnen
- Frequenz von 50 bis 60 Hz
- Für Sekundärströme von 5 A oder optional 1 A
- Betriebsspannung bis 720 V
- Genauigkeitsklasse 1 in Übereinstimmung mit IEC 1036
- Temperaturbereich von -5 bis +40° C
- Zur Montage auf Stromschienen und Kabelleitungen

Hinweis

Weitere Baugrößen, Strombereiche und Belastungsbürden sind auf Anfrage lieferbar.

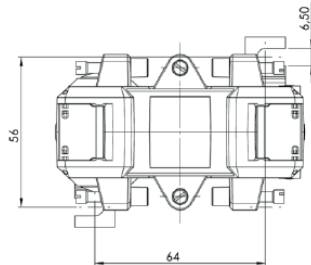
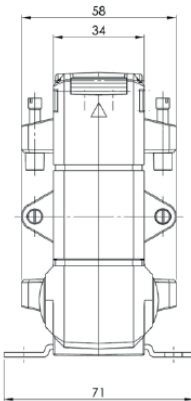
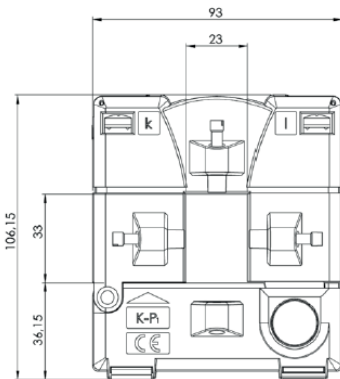
Achtung: Nicht eichfähig.



DATENBLATT

Stand 12/2020

TK30

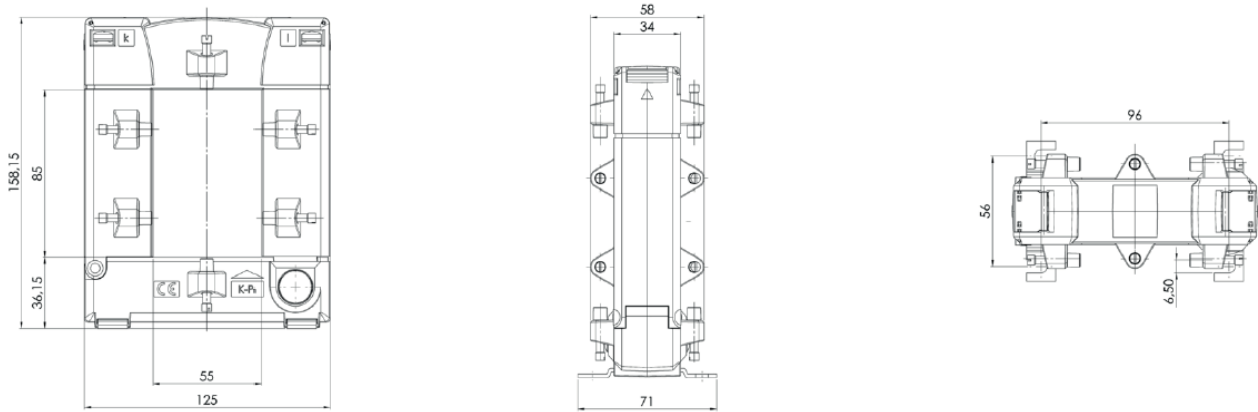


Technische Daten								
Typ	Primärstrom	Sekundärstrom	Innenmaß (H x B)	Außenmaß (H x B)	Tiefe (T)	Klasse	Bürde	Art. Nr.
TK 30	100 A	5 A	30 x 20 mm	106 x 93 mm	34 mm	3	1,25 VA	42300100
TK 30	150 A	5 A	30 x 20 mm	106 x 93 mm	34 mm	3	1,5 VA	42300150
TK 30	200 A	5 A	30 x 20 mm	106 x 93 mm	34 mm	3	2,5 VA	42300200
TK 30	250 A	5 A	30 x 20 mm	106 x 93 mm	34 mm	1	1,5 VA	42300250
TK 30	300 A	5 A	30 x 20 mm	106 x 93 mm	34 mm	1	3,75 VA	42300300
TK 30	400 A	5 A	30 x 20 mm	106 x 93 mm	34 mm	1	5 VA	42300400
TK 80	250 A	5 A	80 x 50 mm	158 x 125 mm	34 mm	1	1,5 VA	42800250
TK 80	300 A	5 A	80 x 50 mm	158 x 125 mm	34 mm	1	2,5 VA	42800300
TK 80	400 A	5 A	80 x 50 mm	158 x 125 mm	34 mm	1	2,5 VA	42800400
TK 80	500 A	5 A	80 x 50 mm	158 x 125 mm	34 mm	1	5 VA	42800500
TK 80	600 A	5 A	80 x 50 mm	158 x 125 mm	34 mm	1	5 VA	42800600
TK 80	750 A	5 A	80 x 50 mm	158 x 125 mm	34 mm	1	5 VA	42800750
TK 80	800 A	5 A	80 x 50 mm	158 x 125 mm	34 mm	1	7,5 VA	42800800
TK 80	1.000 A	5 A	80 x 50 mm	158 x 125 mm	34 mm	1	10 VA	42801000

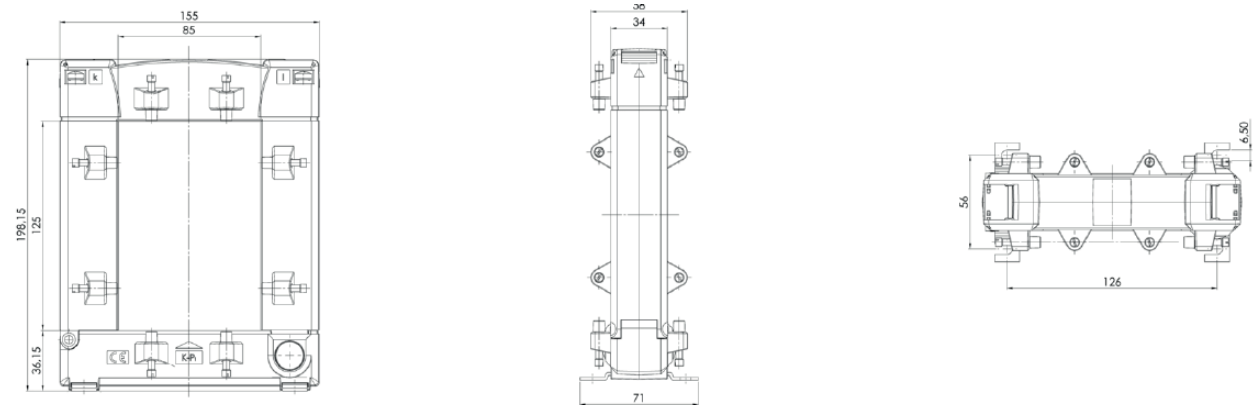


Änderungen, Irrtümer und Druckfehler vorbehalten. Produktabbildungen können optionale Ausstattungen und Module enthalten, die nicht separat ausgewiesen werden. Alle Produktabbildungen dienen ausschließlich der Veranschaulichung des Produktes.

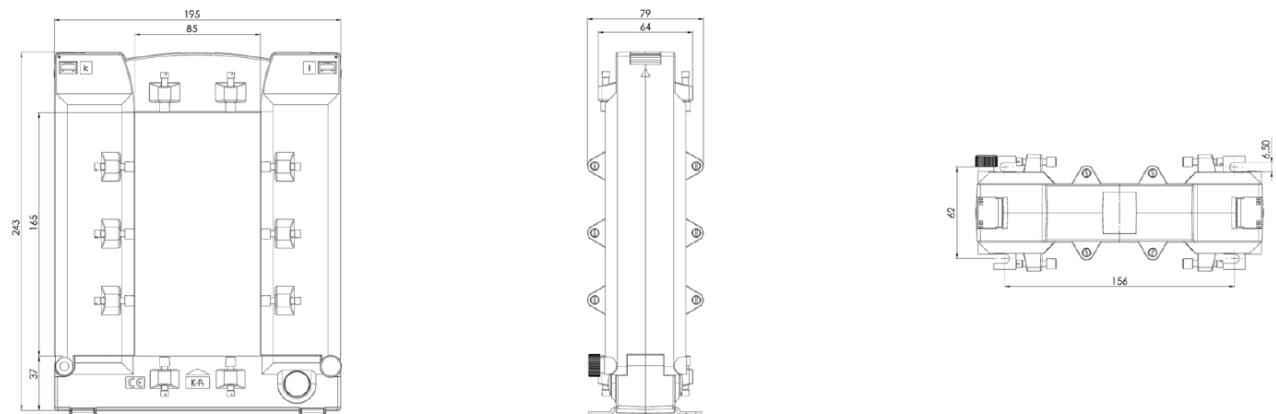
TK80



TK120



TK160


Technische Daten

Typ	Primärstrom	Sekundärstrom	Innenmaß (H x B)	Außenmaß (H x B)	Tiefe (T)	Klasse	Bürde	Art. Nr.
TK 120	250 A	5 A	120 x 80 mm	198 x 155 mm	34 mm	1	1,5 VA	42120250
TK 120	300 A	5 A	120 x 80 mm	198 x 155 mm	34 mm	1	2,5 VA	42120300
TK 120	400 A	5 A	120 x 80 mm	198 x 155 mm	34 mm	1	2,5 VA	42120400
TK 120	500 A	5 A	120 x 80 mm	198 x 155 mm	34 mm	1	5 VA	42120500
TK 120	600 A	5 A	120 x 80 mm	198 x 155 mm	34 mm	1	5 VA	42120600
TK 120	750 A	5 A	120 x 80 mm	198 x 155 mm	34 mm	1	5 VA	42120750
TK 120	800 A	5 A	120 x 80 mm	198 x 155 mm	34 mm	1	7,5 VA	42120800
TK 120	1.000 A	5 A	120 x 80 mm	198 x 155 mm	34 mm	1	10 VA	42121000
TK 160	1.000 A	5 A	160 x 80 mm	243 x 195 mm	64 mm	1	15 VA	42161000
TK 160	1.200 A	5 A	160 x 80 mm	243 x 195 mm	64 mm	1	15 VA	42161200
TK 160	1.500 A	5 A	160 x 80 mm	243 x 195 mm	64 mm	1	15 VA	42161500
TK 160	2.000 A	5 A	160 x 80 mm	243 x 195 mm	64 mm	1	15 VA	42162000
TK 160	3.000 A	5 A	160 x 80 mm	243 x 195 mm	64 mm	1	30 VA	42163000

Änderungen, Irrtümer und Druckfehler vorbehalten.
 Produktabbildungen können optionale Ausstattungen und Module enthalten, die nicht separat ausgewiesen werden. Alle Produktabbildungen dienen ausschließlich der Veranschaulichung des Produktes.