

# Filterlüfter Filter Fan **LV 200**

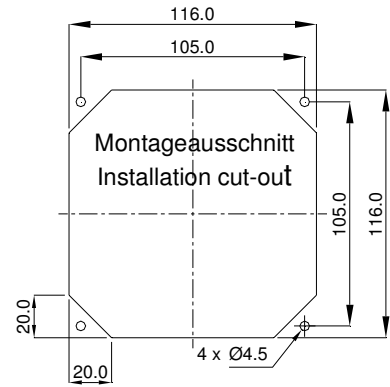
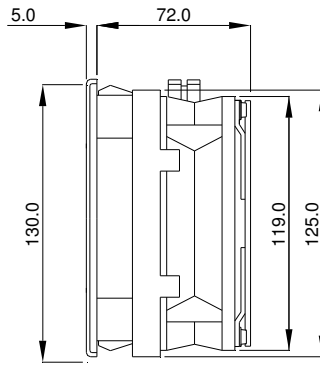
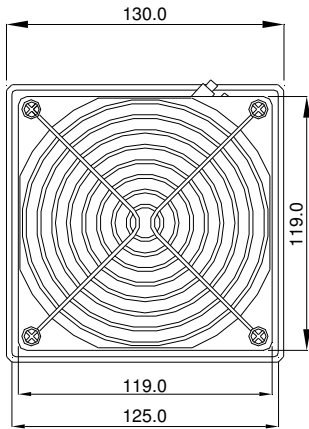


Technische Daten / <b>Technical data:</b>				
Type:	LV 200			
Spannung <b>Voltage</b>	230 V 50/60 Hz	115 V 50/60 Hz	24 V DC	
Stromaufnahme <b>Amperage</b>	0,11 A	0,23 A	0,17 A	
Leistung <b>Power input</b>	20 W		4,1 W	
Drehzahl <b>Speed</b>	2650/3100 min <sup>-1</sup>		3050 min <sup>-1</sup>	
Temperaturbereich <b>Temperature range</b>	-10...+55°C		-20...+65°C	
Lebensdauer <b>Service life</b>	27.500 h		50.000 h	
Schallpegel <b>Noise level</b>	42 dB (A)		42 dB (A)	
Zulassung <b>Approval</b>	UL, CE			
Farben <b>colours</b>	RAL 7035 ( Standard), RAL 7032			
Schutzart <b>Degree of protection</b>	IP 54			
Luftfördermenge / <b>Air flow: (m<sup>3</sup>/h)</b>				
Filtermatte <b>Filter mat</b>	P15/350S 50 Hz	P15/350S 60Hz	P15/500S 50Hz	P15/500S 60Hz
Luftleistung freiblasend <b>Air flow free air</b>	58	65	46	52
mit Austrittsfilter GV 200 <b>with exhaust filter</b>	40	43	30	32

## Zubehör / **Accessories:**

Austrittsfilter / **Exhaust filter**  
 Dichtung / **gasket** (enthalten / **included**)  
 Ersatzfiltermatte / **Replacement filter mat**  
 Thermostate / **Thermostats**

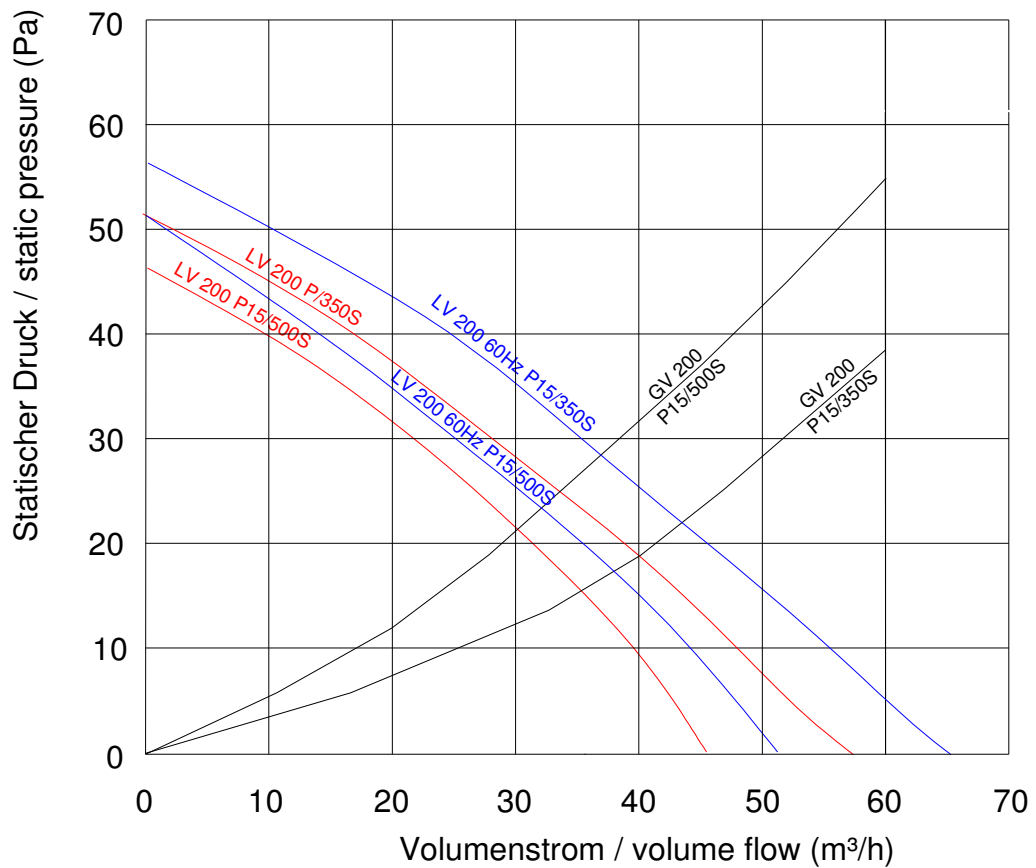
GV 200  
 D 200  
 AM 235P, AM 200P  
 TRS 60, TRW 60, TWR 60, TKW 60



Achteckiger Ausschnitt und Bohrungen  
nur bei Schraubbefestigung

Octagonal cut-out and  
drill-holes are only necessary for  
screw-fastening

Leistungsdiagramm  
Performance diagram



Rev.03/12

