

Filterlüfter Filter Fan **LV 550**

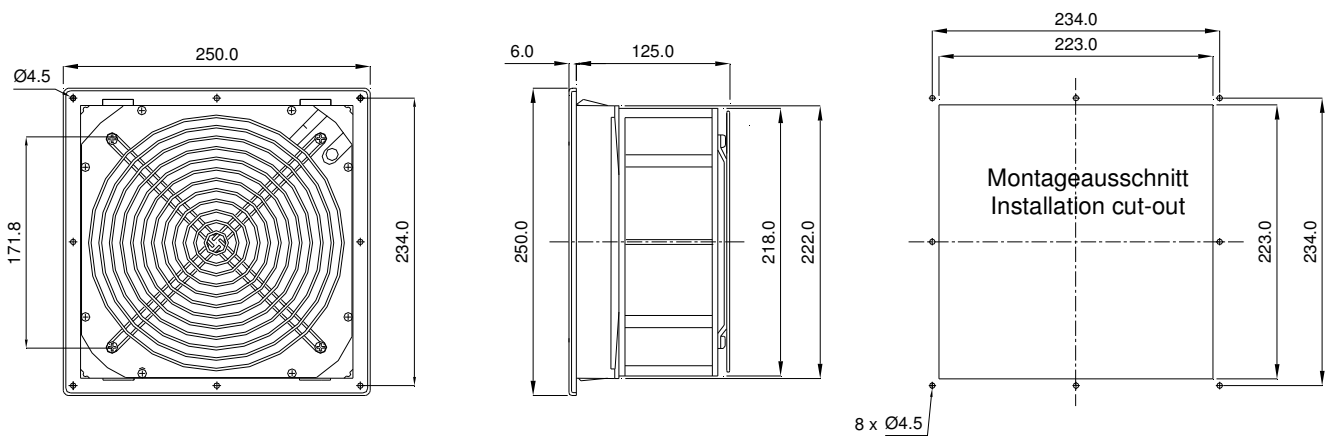


Technische Daten / Technical data:				
Type:	LV 550			
Spannung Voltage	230 V 50/60 Hz		115 V 50/60 Hz	
Stromaufnahme Amperage	0,43 A		0,67 A	
Leistung Power input	65/93 W		55/77 W	
Drehzahl Speed	2655/2915min ⁻¹			
Temperaturbereich Temperature range	-10...+55 °C			
Lebensdauer Service life	40.000h			
Schallpegel Noise level	69 dB (A)			
Zulassung Approval	UL (IP 54), CE			
Farben colours	RAL 7035 (Standard), RAL 7032			
Schutzart Degree of protection	IP 54 mit Filtermatte G3 IP 55 with Filter mat G3			
	IP 55 mit Z-Line Filter (F5) und Streckmetall, UV-beständiges Frontgitter IP 55 with Z-Line Filter (F5) and expanded metal, UV-resistant front grille			
Luftfördermenge / Air flow: (P15/350S), (m³/h)				
	G3 50 Hz	G3 60 Hz	Z-Line-Filter 50 Hz	Z-Line-Filter 60 Hz
Luftleistung freiblasend Air flow free air	370	410	340	377
mit Austrittsfilter GV 400 with exhaust filter	260	290	239	267

Zubehör / **Accessories:**

Austrittsfilter / **Exhaust filter**
 Dichtung / **gasket** (enthalten / **included**)
 Ersatzfiltermatte / **Replacement filter mat**
 Thermostate / **Thermostats**

GV 400/500
 D 400
 AM 435P, AM 400P, AM 400T, ZF 400/500
 TRS 60, TRW 60, TWR 60, TKW 60

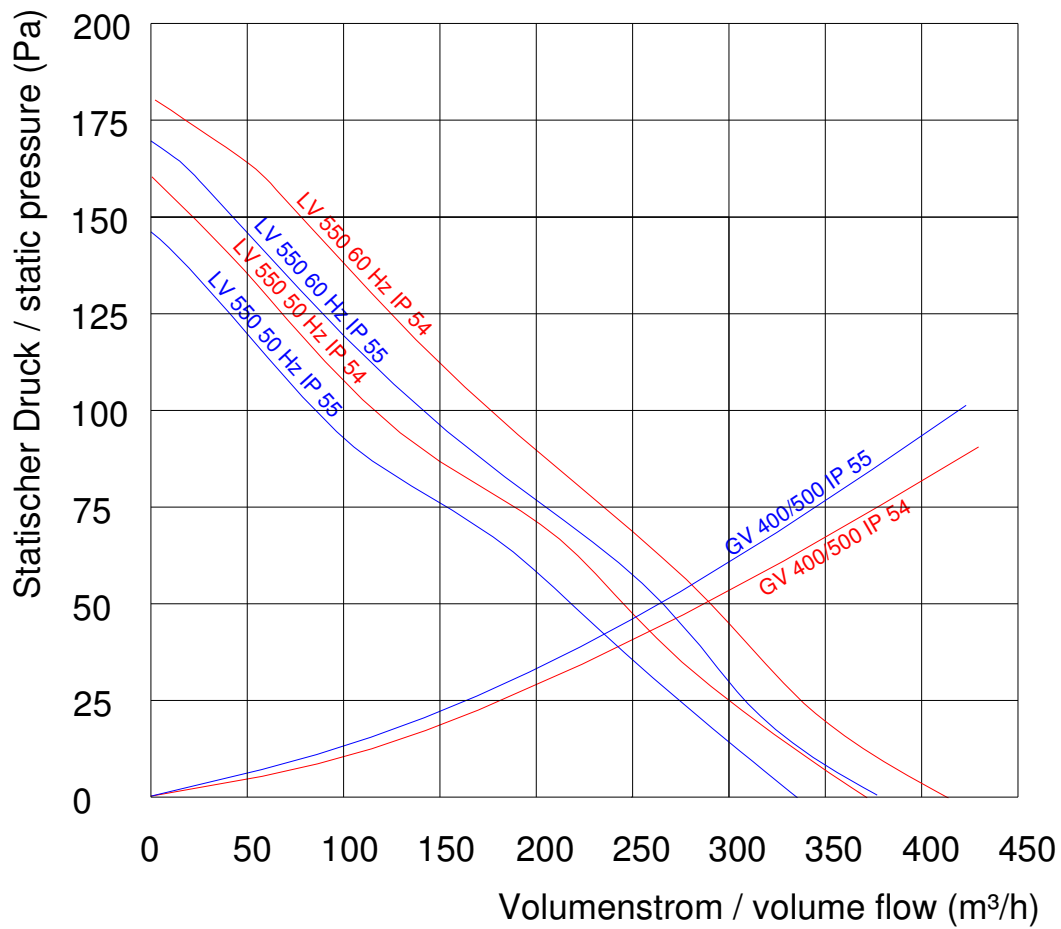


8 x Ø4.5

Bohrungen nur bei Schraubbefestigung

Drill-holes are only necessary if fan is to be fastened with screws

Leistungsdiagramm
Performance diagram



Rev.03/12

