

Filterlüfter **LV 800**

Filter Fan



Technische Daten / Technical data:

Type:	LV 800						
Spannung Voltage	230 V 50/60 Hz	115 V 50/60 Hz	400V 3~ (*)		460V 3~ (*)	24V DC	48V DC
Stromaufnahme Amperage	0,60/0,92 A	1,02/1,47 A	50 Hz	60Hz	60Hz	5,0 A	2,6 A
Leistung Power input	135/215 W	115/175 W	113 W	160 W	172 W	105 W	105 W
Drehzahl Speed	2650 / 2950 min ⁻¹	2600 / 2850 min ⁻¹	2650 min ⁻¹	2900 min ⁻¹	3050 min ⁻¹	2750 min ⁻¹	2750 min ⁻¹
Temperaturbereich Temperature range	-15...+60°C						
Lebensdauer Service life	40.000 h						
Schallpegel Noise level	69 dB (A)	70 dB (A)	72 dB (A)		73 dB (A)	70 dB (A)	
Zulassung Approval	UL (IP 54), CE						
Farben colours	RAL 7035 (Standard), RAL 7032						
Schutzart Degree of protection	IP 54 mit Filtermatte G3 IP 54 with Filter mat G3						
	IP 55 mit Z-Line Filter (F5) und Streckmetall, UV-beständiges Frontgitter IP 55 with Z-Line Filter (F5) and expanded metal, UV-resistant front grille						
Luftfördermengen / Air flow: (m ³ /h)							
Filtermatte Filter mat	G3 50 Hz	G3 60 Hz	G4 50 Hz	G4 60 Hz	Z-Line-Filter 50 Hz	Z-Line-Filter 60 Hz	
Luftleistung freiblasend Air flow free air	930	970	745	780	850	893	
mit Austrittsfilter GV 600/700 with exhaust filter	610	640	490	515	558	586	
mit 2 x GV 600/700 with 2 exhaust filter	740	770	590	620	677	705	

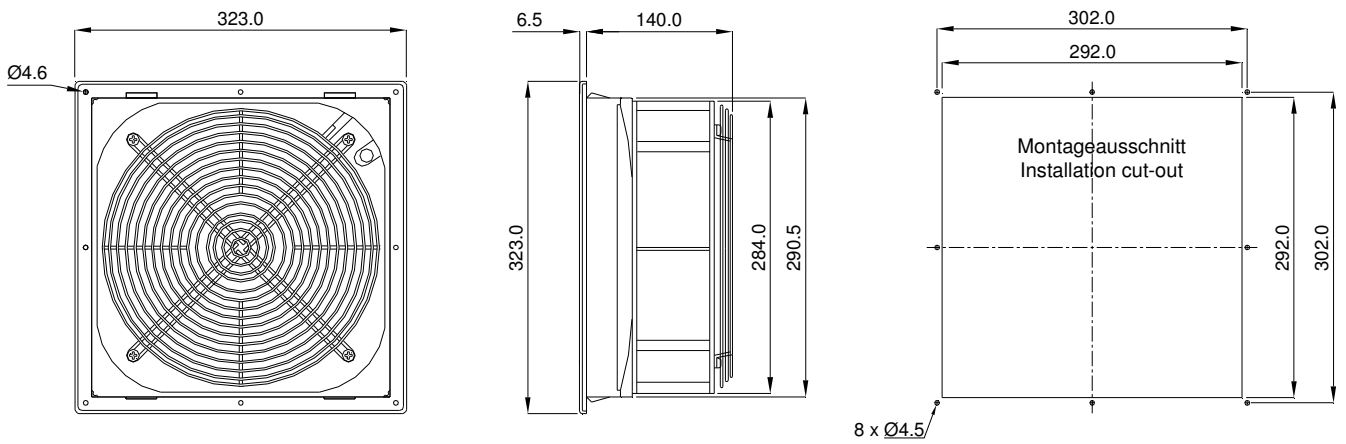
Zubehör / Accessories:

Austrittsfilter / Exhaust filter
Dichtung / gasket (enthalten / included)
Ersatzfiltermatte / Replacement filter mat
Thermostate / Thermostats

GV 600/700
D 700
AM 735P, AM 700P, AM 700T, ZF 600/700
TRS 60, TRW 60, TWR 60, TKW 60

(*)
Bei 3 ~ Ausführung muss als Vorsicherung ein Motorschutzschalter verwendet werden. Der Einstellwert darf max. 10% über dem Nennstrom des Lüfters liegen.

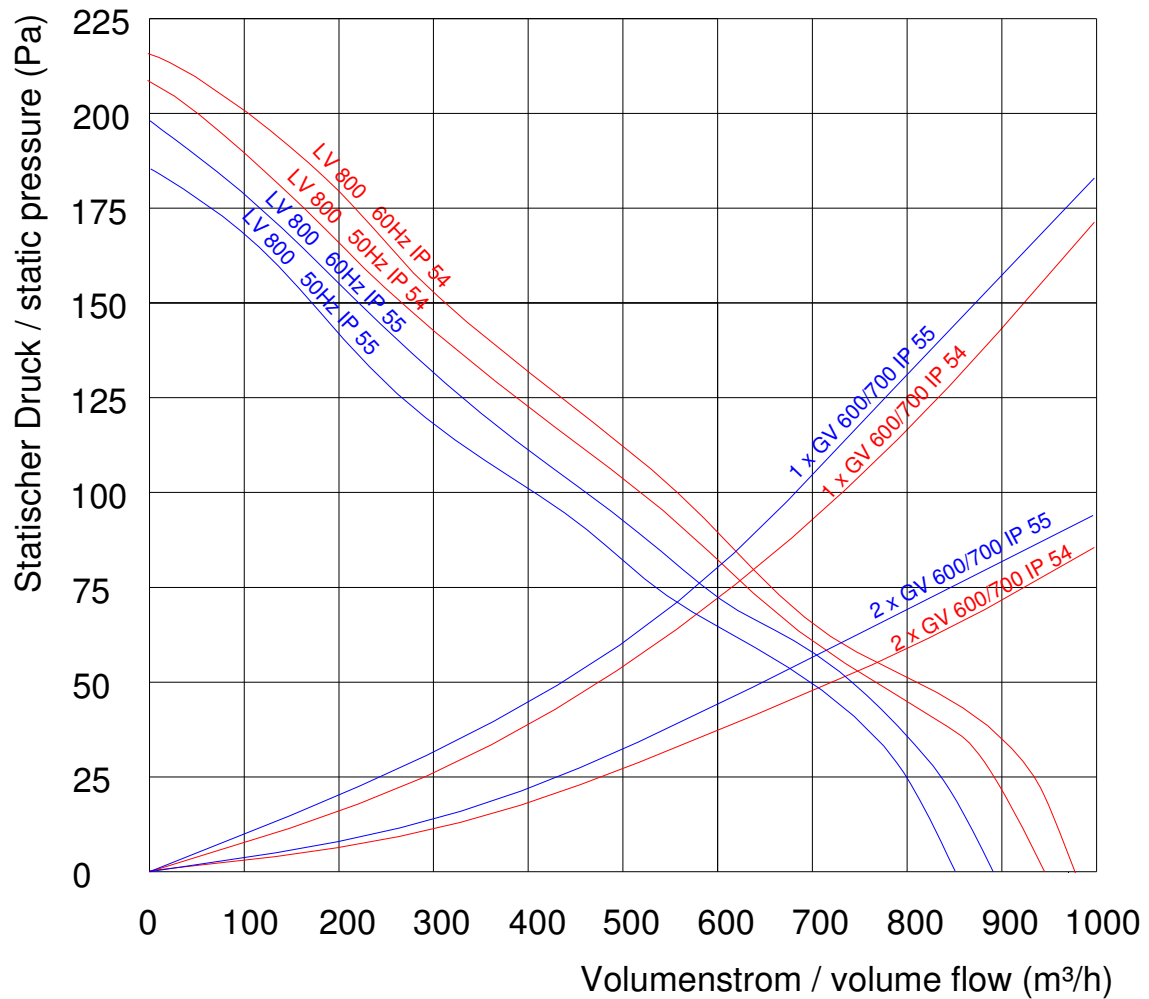
A motor circuit switch is necessary for protection of the 3 ~ version. The adjustment may not be higher than 10% above the nominal current of the fan.



Bohrungen nur bei
Schraubbefestigung

Drill-holes are only necessary if
fan is to be fastened with screws

Leistungsdiagramm
Performance diagram



Rev. 03/12

