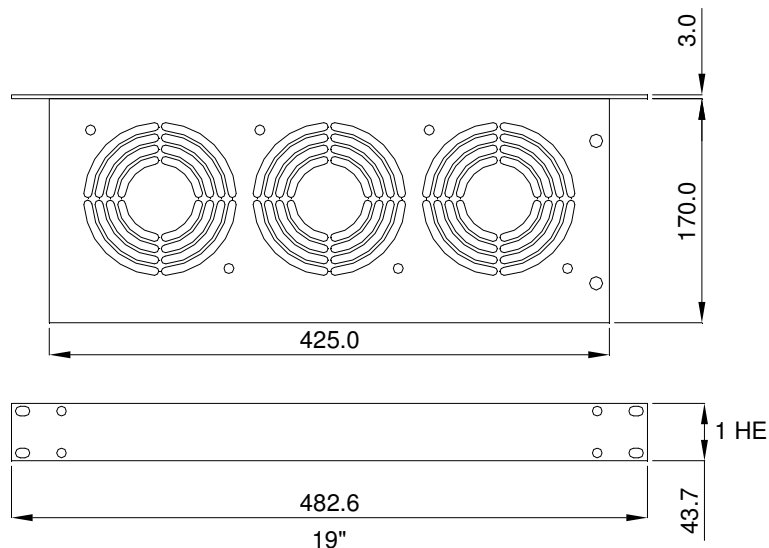


19" Lüftereinschub
19" Fan unit

LEK 3



Technische Daten / Technical data:			
Type:	LEK 3		
Spannung Voltage	230 V 50/60 Hz	115 V 50/60 Hz	24 V DC
Stromaufnahme Amperage	0,33 A	0,66 A	0,54 A
Leistung Power input	57/54 W		12,9 W
Drehzahl Speed	2650/3100 min ⁻¹		3050 min ⁻¹
Temperaturbereich Temperature range	-10...+55°C		-20...+65°C
Lebensdauer Service life	27.500 h		85.000 h
Anschluß / Connection	Kaltgerätestecker / Low-voltage plug		Steckbare Klemmleiste / Plug-in terminal strip
Zulassung Approval	CE		
Luftfördermenge / Air flow: (m ³ /h)			
Luftleistung freiblasend Air flow free air	350		



Zubehör / Accessories:

Thermostate / Thermostats
Anschlußkabel / power cable

TRS 60, TRW 60, TWR 60, TKW 60
AKLE 2, AKLE 3

 **ELMEKO**
Elektromechanische Komponenten

Rev. 03/12