

[HEIZUNG OHNE LÜFTER SM]

[HEATER WITHOUT FAN SM]



TECHNISCHE DATEN TECHNICAL DATA

Bezeichnung Type	SM 10	SM 20	SM 30	SM 45
Artikelnummer Part number	20 M10 80X	20 M20 80X	20 M30 80X	20 M45 80X
Eingangsspannungsbereich Input voltage range	12 - 24 V AC/DC	12 - 24 V AC/DC	12 - 24 V AC/DC	12 - 24 V AC/DC
Heizleistung bei 20 °C Thermal output at 20 °C	10 W	20 W	30 W	45 W
Heizelement Heating element	PTC	PTC	PTC	PTC
Abmessungen (L x B x H) Dimensions (L x W x D)	80 x 30 x 60	100 x 30 x 60	120 x 30 x 60	170 x 30 x 60
Stromaufnahme bei 24 V Amperage at 24 V	0,42 A	0,83 A	1,25 A	1,87 A
Einschaltstrom bei 24 V Inrush current at 24 V	2,5 A	5 A	7 A	10 A
Vorsicherung Fuse	4 A (T)	4 A (T)	6 A (T)	6 A (T)
Einbaulage Fitting position	Vertikal - Anschluss unten und Luftaustritt oben Vertical – connection on bottom and air outlet up			
Anschluss Connecting	2polige Zugfederklemme 2poles spring-cage terminal	2polige Zugfederklemme 2poles spring-cage terminal	2polige Zugfederklemme 2poles spring-cage terminal	2polige Zugfederklemme 2poles spring-cage terminal
Schutzart Degree of protection	IP20	IP20	IP20	IP20
Schutzklasse Protection type	II	II	II	II
Lebensdauer Service life	100.000 h	100.000 h	100.000 h	100.000 h
Gewicht Weight	140 gr.	180 gr.	240 gr.	340 gr.
Einsatztemperatur Operating temperature	-40 °C ... +40 °C	-40 °C ... +40 °C	-40 °C ... +40 °C	-40 °C ... +40 °C
Umgebungstemperatur (Lager) Ambient temperature (storage)	-40 °C ... +70 °C	-40 °C ... +70 °C	-40 °C ... +70 °C	-40 °C ... +70 °C
Zulassungen Approval	UL, CE	UL, CE	UL, CE	UL, CE

EIGENSCHAFTEN

- Selbstregelnde PTC-Heizung
- Montage und Anschluss ohne Werkzeug
- Befestigung mit Halteclip auf Tragschiene
- Anschluss mit Zugfederklemme
- Wahlweise für Spannungsbereiche 12-24 V AC/DC oder 110-240 V AC/DC lieferbar

FEATURES

- Self-regulating PTC heater
- Assembly and connection without tool
- Attachment with clip on mounting rail
- Connection with spring-cage terminal
- Alternatively for voltage ranges 12-24 V AC/DC or 110-240 V AC/DC available

LIEFERUMFANG

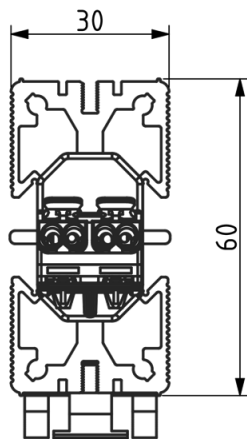
- Schaltschrankheizung mit Halteclip für Tragschiene
- Montage- und Betriebsanleitung

DELIVERY CONTENTS

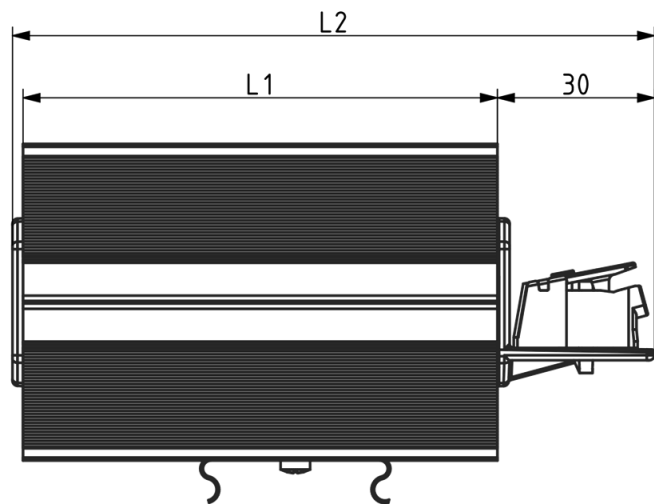
- Heater for enclosure with retaining clip for fixing on mounting rail
- Installation and operating manual

ABMESSUNGEN DIMENSIONS



Bezeichnung Type	L1	L2
SM 10	50	82
SM 20	70	102
SM 30	90	122
SM 40	140	172



Alle Maße in mm All dimensions in mm



ZUBEHÖR ACCESSORIES

Bezeichnung Type	Beschreibung Description	Artikelnummer Part number	
TFH 05	Thermostat TFH 05 Thermostat TFH 05	15 TFH 005	
TRO 60	Thermostat TRO 60 Thermostat TRO 60	15 TRO 060	
TKW 60	Thermostat TKW 60 Thermostat TKW 60	15 TKW 060	
TER 150	Digitalthermostat TER 150 Digital thermostat TER 150	15 TER 152	
HYW 90	Hygrostat HYW 90 Hygrostat HYW 90	15 HYW 090	