

Schaltschrank-Dachlüfter  
Roof-mounted fan

# DVL 550



Technische Daten / <b>Technical data:</b>		
<b>Type:</b>	<b>DVL 550</b>	
Spannung <b>Voltage</b>	230 V 50/60 Hz	115 V 50/60 Hz
Stromaufnahme <b>Amperage</b>	0,43 A	0,67 A
Leistung <b>Power input</b>	65/93 W	55/77 W
Drehzahl <b>Speed</b>	2655/2915min <sup>-1</sup>	
Temperaturbereich <b>Temperature range</b>	-10...+55°C	
Lebensdauer <b>Service life</b>	40.000h	
Schallpegel <b>Noise level</b>	69 dB (A)	
Zulassung <b>Approval</b>	CE	
Farben <b>colours</b>	RAL 7035	
Schutzart <b>Degree of protection</b>	IP 54 mit Filtermatte G3 IP 54 with Filter mat G3	
Luftfördermenge / <b>Air flow: (P15/350S), (m³/h)</b>		
	<b>G3 50 Hz</b>	<b>G3 60Hz</b>
Luftleistung freiblasend <b>Air flow free air</b>	300	342
mit Austrittsfilter GV 400 <b>with exhaust filter</b>	212	240
mit 2 x GV 400 <b>with 2 exhaust filter</b>	239	270

**Auch in EMV Ausführung lieferbar / **EMC Version is available.****

## Zubehör / **Accessories:**

Austrittsfilter / **Exhaust filter**

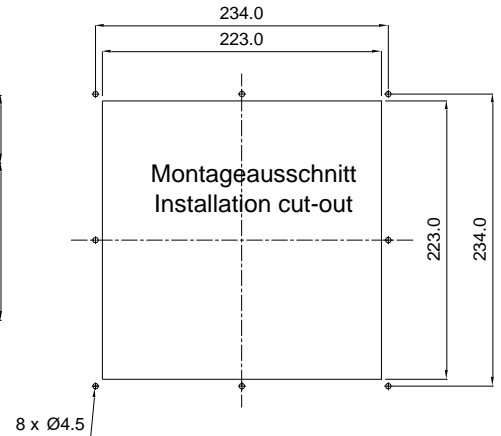
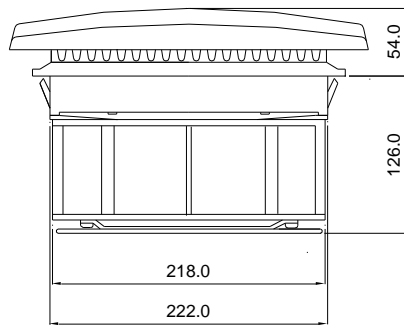
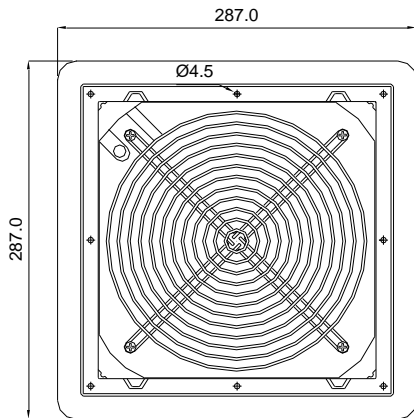
Ersatzfiltermatte / **Replacement filter mat**

Thermostate / **Thermostats**

GV 400/500

AM 415P, AM 435P, AM 400P

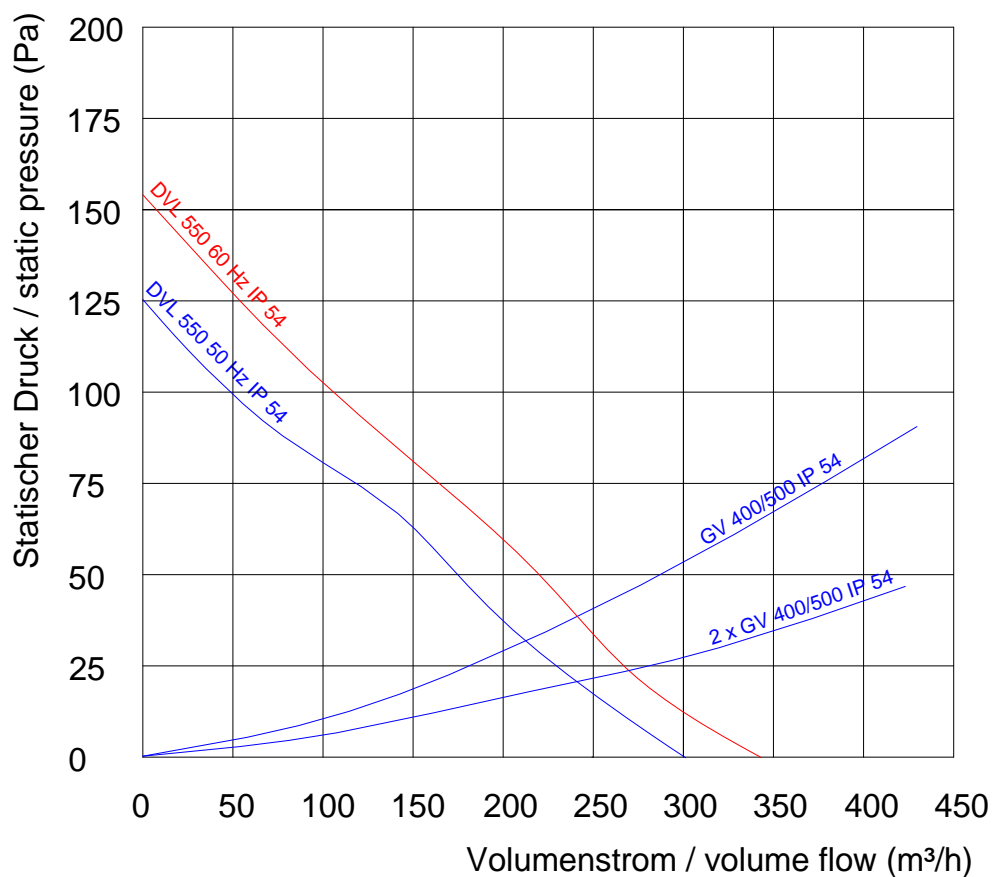
TRS 60, TRW 60, TWR 60, TKW 60



Bohrungen nur bei Schraubbefestigung

Drill-holes are only necessary if fan is to be fastened with screws

Leistungsdiagramm  
Performance diagram



Rev. 12/16

