



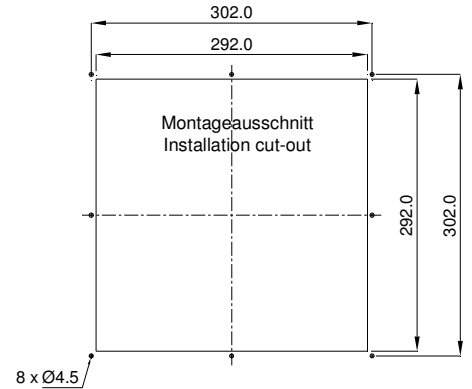
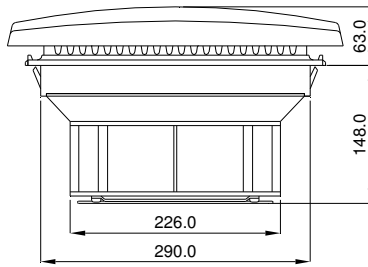
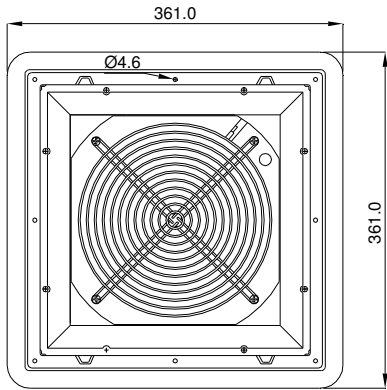
Technische Daten / Technical data:				
Type:	DVL 600			
Spannung Voltage	230 V 50/60 Hz	115 V 50/60 Hz	48V DC	24 V DC
Stromaufnahme Amperage	0,29/0,35 A	0,58/0,70 A	1,3 A	2,6 A
Leistung Power input	64/80 W		55 W	
Drehzahl Speed	2550/2800 min ⁻¹		2950 min ⁻¹	
Temperaturbereich Temperature range	-10...+55 °C		-25...+60 °C	
Lebensdauer Service life	40.000 h			
Schallpegel Noise level	60 dB (A)			
Zulassung Approval	CE			
Farben colours	RAL 7035			
Schutzart Degree of protection	IP 54 mit Filtermatte G3 IP 54 with Filter mat G3			
Luftfördermenge / Air flow: (m³/h)				
Filtermatte Filter mat	G3 50 Hz		G3 60 Hz	
Luftleistung freiblasend Air flow free air	550		605	
mit Austrittsfilter GV 600/700 with exhaust filter	370		410	
mit 2 x GV 600/700 with 2 exhaust filter	490		548	

Auch in EMV Ausführung lieferbar / EMC Version is available.

Zubehör / **Accessories:**

Austrittsfilter / **Exhaust filter**
Ersatzfiltermatte / **Replacement filter mat**
Thermostate / **Thermostats**

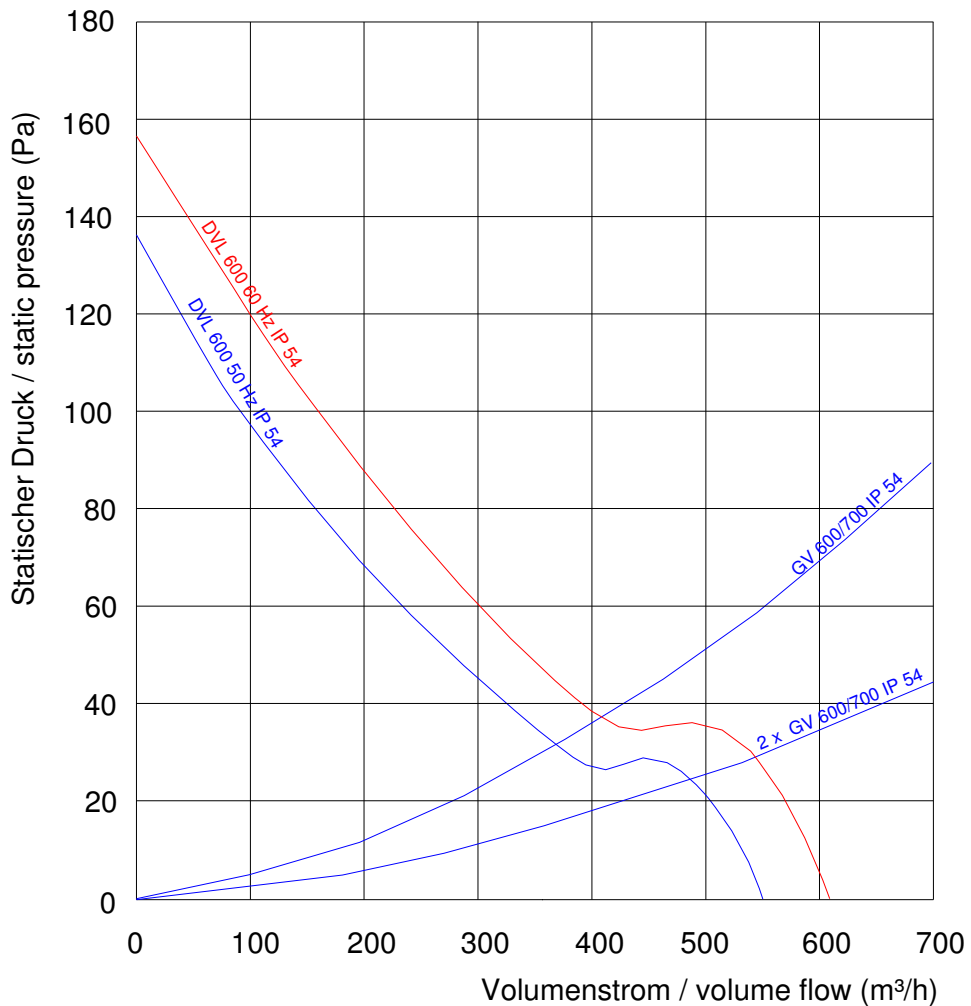
GV 600/700
AM 715P, AM 735P, AM 700P
TRS 60, TRW 60, TWR 60, TKW 60



Bohrungen nur bei
Schraubbefestigung

Drill-holes are only necessary if
fan is to be fastened with screws

Leistungsdiagramm
Performance diagram



Rev. 03/12

