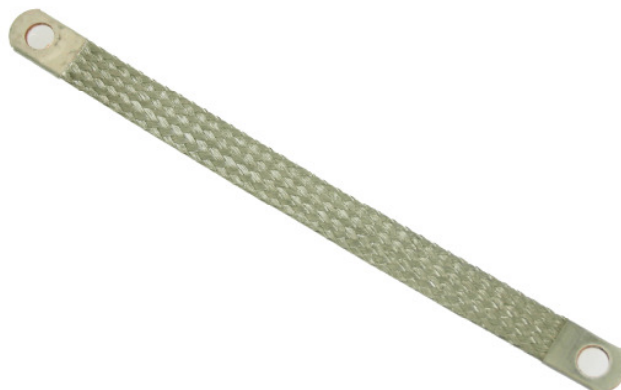


Massebänder – Flachbänderderder Ground Straps – Flat Earthing Strips

Hochflexible Massebänder:

- montagefreundlich vorkonfektioniert
- in verschiedenen Querschnitten und Längen
- Kupfer / verzinkt
- Einzeldrahtstärke: 0,2 mm
- mit aufgedruckter Kontakthülse
- weitere Ausführungen auf Anfrage

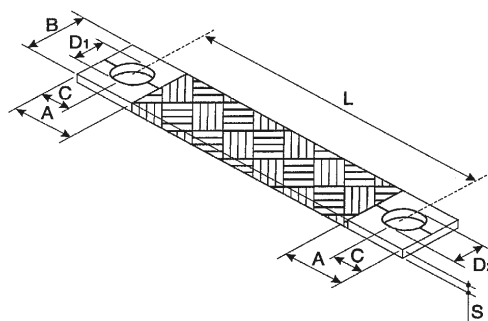


Highly flexible ground straps:

- installation-friendly prefabricated
- in different cross sections and lengths
- copper / tin plated
- single wire strength: 0.2 mm
- with pressed on contact sleeve
- further versions on request

Für sichere Schutzleiterverbindungen von:

- Schaltschranktüren und -wänden
- Montageplatten
- Maschinenteilen



For safe protective grounding connections of:

- Switchgear cabinet doors and – walls
- mounting plates
- machine parts

Artikel-Nr. Part.-No.	Querschnitt cross-section (mm ²)	L mm	A mm	B mm	C mm	S mm	D1 mm	D2 mm
CS10-200/07	10	200	23	17	10	2,0	7	7
CS10-300/07	10	300	23	17	10	2,0	7	7
CS16-200	16	200	23	17	10	2,5	9	9
CS16-300	16	300	23	17	10	2,5	9	9
CS25-200	25	200	23	23	10	3,2	9	9
CS25-300	25	300	23	23	10	3,2	9	9