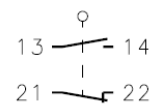
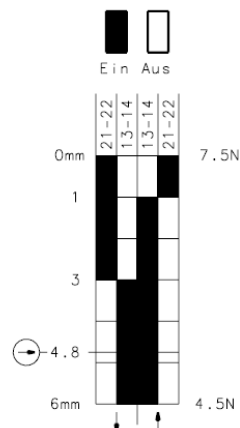
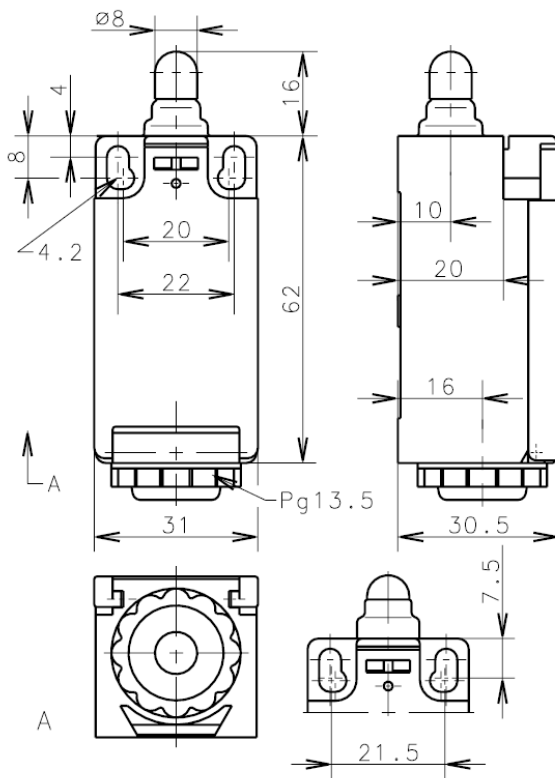


## Türpositionsschalter S-K

## Door Position Switch S-K

- Mit einem Schließer- und einem Öffnerkontakt
- Belastbar mit 10A, zwangsöffnend
- Mit Befestigungsmaterial zur waagerechten und senkrechten Montage
- *With a normally open contact (NO) and an opener contact (NC)*
- *Current load 10A, positive opening contacts*
- *With mounting material for horizontal and vertical assembly*



Re. 03/12

**ELMEKO**  
Elektromechanische Komponenten