

Rittal – The System.

Faster – better – everywhere.



**Solução de integração
VX25 Blue e+
Condicionador de ar Blue e+
para montagem no teto**

SK 3185030
SK 3185730

Manual de montagem, instalação e uso

ENCLOSURES

POWER DISTRIBUTION

CLIMATE CONTROL

IT INFRASTRUCTURE

SOFTWARE & SERVICES

FRIEDHELM LOH GROUP



Prefácio

Prezado cliente,

Obrigado por ter escolhido um condicionador de ar «Blue e+» para montagem no teto ou a «solução de integração VX25 Blue e+» da Rittal.

Este manual de montagem, instalação e uso é válido para o condicionador de ar para montagem no teto e para a solução de integração.

De modo geral, os termos «aparelho» e «condicionador de ar» são utilizados nas descrições que se referem tanto ao condicionador de ar para montagem no teto como à solução de integração. As seções que contêm informações relacionadas a apenas um dos aparelhos estão devidamente identificadas.

Atenciosamente,
Rittal GmbH & Co. KG

Rittal GmbH & Co. KG
Auf dem Stützelberg

35745 Herborn
Alemanha

Tel.: +49(0)2772 505-0
Fax: +49(0)2772 505-2319

E-mail: info@rittal.de
www.rittal.com
www.rittal.pt

Estamos sempre à disposição para responder qualquer pergunta técnica sobre a nossa linha de produtos.



Downloadmöglichkeiten / Download options / Possibilités de téléchargement
Rittal Condicionador de ar Blue e+ para montagem no teto/Solução de integração VX25
Blue e+



Hinweis:
Die Montage-, Installations- und Bedienungsanleitung ist auch als Download unter www.rittal.de verfügbar.



Nota:
As instruções operacionais e de montagem estão disponíveis para download em www.rittal.com.



Note:
The assembly and operating instructions are available for downloading from www.rittal.com.



Wskazówka:
Instrukcja montażu, instalacji i obsługi do pobrania na www.rittal.pl.



Remarque :
la notice de montage, d'installation et d'emploi peut être téléchargée depuis le site www.rittal.fr.



Upozornění:
Návody k montáži a obsluze jsou k dispozici ke stažení na www.rittal.cz.



Opmerking:
De montage-, installatie- en gebruikshandleiding is ook te downloaden via www.rittal.nl.



Указание:
Руководство по монтажу, установке и эксплуатации можно найти на сайте www.rittal.ru.



Obs:
Montage-, installations- och bruksanvisningen kan även laddas ner på www.rittal.se.



提示：
装配和操作说明可从 www.rittal.cn 下载。



Nota:
Le istruzioni di montaggio, installazione e uso possono anche essere scaricate dal sito www.rittal.it.



注記：
この取扱説明書（組立・設置および運用マニュアル）は、www.rittal.co.jp からダウンロードできます。



Nota:
Las instrucciones de montaje, instalación y puesta en marcha también están disponibles para su descarga en www.rittal.es.

Warn- und Sicherheitshinweise / Safety instructions and warnings / Consignes de sécurité
Rittal Condicionador de ar Blue e+ para montagem no teto/Solução de integração VX25
Blue e+



Hazards and their prevention according to IEC 60417/ISO 7000/ISO 7010



DE Mit der VX25 Blue e+ Integrationslösung wird auch die Anleitung für den Schaltschrank VX25 ausgeliefert. In dieser Anleitung finden Sie weitere Sicherheitshinweise, die den Schaltschrank betreffen, wie z. B. Hinweise zur Quetschgefahr bei Entnahme der Montageplatte usw.

EN Instructions for the VX25 enclosure are supplied along with the VX25 Blue e+ integration solution. They include further safety-related details about the enclosure, such as a warning about the risk of crushing when removing the mounting plate.

FR Une notice pour l'armoire électrique VX25 est également fournie avec l'armoire climatisée intégrée VX25 Blue e+. Dans cette notice figurent d'autres indications de sécurité qui concernent l'armoire électrique, comme, p. ex., des indications sur le risque d'écrasement lors de la sortie de la plaque de montage, etc.

NL Bij de VX25 Blue e+ integratieoplossing wordt ook de handleiding voor de aanbouwkast VX25 geleverd. In deze handleiding treft u aanvullende veiligheidsinstructies met betrekking tot de kast aan, zoals bijv. aanwijzingen in verband met beknellingsgevaar bij het verwijderen van de montageplaat etc.

SE Med integreringslösningen VX25 Blue e+ medföljer även bruksanvisningen för golvsåpét VX25. I bruksanvisningen hittar du ytterligare säkerhetsinformation för golvsåpét, t.ex. om klämrisker vid borttagning av montageplåten osv.

IT Con la soluzione di integrazione VX25 Blue e+ viene fornito anche il manuale di istruzioni per il quadro di controllo VX25. Questo manuale contiene ulteriori istruzioni di sicurezza che riguardano il quadro di controllo come, ad esempio, gli avvisi sul rischio di schiacciamento durante la rimozione della piastra di montaggio, ecc.

ES Con la solución integrada VX25 Blue e+ se entregará también el manual del armario de distribución VX25. En este manual encontrará indicaciones de seguridad adicionales relacionadas con el armario de distribución, como por ejemplo, indicaciones sobre el riesgo de lesión al extraer la placa de montaje.

FI VX25-kytkentäkaappia koskevat ohjeet sisältävät myös Blue e+ jäähdyttimen ja kaapin integrointiohjeen. Tämä opas sisältää lisää kytkentäkaappia koskevia turvallisuusohjeita kuten asennuslevyn irrottamiseen liittyvää puristumisvaaraa.

DK Vejledningen til VX25 skabet udleveres også sammen med VX25 Blue e+ integrationsløsning. Her finder du yderligere sikkerhedsanvisninger for skabet, som eksempelvis klemningsfare ved udtagelse af monteringspladen.

IE Cuirtear na treoracha don iniamh VX25 ar fáil in éineacht leis an réiteach comhtháthaithe Blue e+ VX25. Áirítear leis na treoracha sin sonraí breise bainteach le sábháilteacht maidir leis an iniamh, cosúil le rabhadh faoin mbaol basctha nuair a bhaintear an pláta gléasta.

PT A solução de integração VX25 Blue e+ vem acompanhada do manual de instruções para o armário VX25, que contém indicações adicionais de segurança relacionadas ao armário como, por exemplo, aviso de perigo de esmagamento ao retirar a placa de montagem.

HR Uz VX25 Blue e+ integracijsko rješenje dolaze i upute za kutiju s osiguračima VX25. U ovom priručniku možete pronaći dodatne sigurnosne upute u vezi kutije s osiguračima poput, npr. upozorenja o opasnosti od gnječenja prilikom uklanjanja montažne ploče itd.

MT Flimkien mas-soluzzjoni ta' integrazzjoni VX25 Blue e+ jiġu pprovduti anki l-istruzzjonijiet għall-kaxxa tal-iswiċċijiet VX25. F'dawn l-istruzzjonijiet issib aktar struzzjonijiet ta' sikurezza rilevanti għall-kaxxa tal-iswiċċijiet, pereżempju dwar il-periklu ta' kontużjoni waqt it-tneħħija tal-pjanċa tal-immuntar.

PL Wraz z rozwiązaniem zintegrowanym VX25 Blue e+ dostarczana jest także instrukcja do szafy sterowniczej VX25. W niniejszej instrukcji znajdują się dodatkowe wskazówki bezpieczeństwa dotyczące szafy sterowniczej, jak np. wskazówki o niebezpieczeństwie zgniecenia przy wyjmowaniu płyty montażowej itd.

CZ S integrovaným řešením VX25 Blue e+ dodáváme také návod pro rozváděčovou skříň VX25. V tomto návodu naleznete další bezpečnostní pokyny, které se týkají rozváděčové skříně, jako např. pokyny ohledně nebezpečí přiskřípnutí při vyjímání montážní desky atd.

BG Заедно с решението VX25 Blue e+ се доставя също и ръководството за интеграция в разпределителния шкаф VX25. В това ръководство ще намерите допълнителни указания за безопасност, отнасящи се до разпределителния шкаф, като например указания за опасност от премазване при изваждане на монтажната плоча и др.

GR Με τη λύση ενσωμάτωσης VX25 Blue e+ παρέχεται επίσης το εγχειρίδιο οδηγιών για τον πίνακα ελέγχου VX25. Σε αυτό το εγχειρίδιο θα βρείτε επιπλέον οδηγίες ασφαλείας που αφορούν τον πίνακα ελέγχου, όπως για παράδειγμα Υποδείξεις σχετικά με τον κίνδυνο θραύσης κατά την αφαίρεση της πλάκας στήριξης κ.λπ.

RO Impreuna cu soluția integrată VX25 Blue e+ se livrează și instrucțiunile pentru dulapul VX25. În aceste instrucțiuni găsiți indicații de siguranță suplimentare referitoare la dulapul VX25, de exemplu privind pericolul de accidentare la scoaterea plăcii de montaj.

HU A VX25 Blue e+ integrált megoldáshoz mellékelve van a VX25 kapcsolószekrény útmutatója is. Ebben az útmutatóban további, a kapcsolószekrényre vonatkozó biztonsági figyelmeztetéseket talál, pl. a zúzdás veszélyére vonatkozóan a szerelőlap kivételkor stb.

LT Su „VX25 Blue e+“ integravimo sprendimu pristatoma ir skirstomosios spintos VX25 instrukcija. Šioje instrukcijoje rasite kitus saugos nurodymus, susijusius su skirstomąja spinta, pvz., nurodymus dėl suspaudimo pavojaus išimant montavimo plokštę ir t. t.

EE Koos VX25 Blue e+ integratsioonilahendusega tuleb kaasa ka juhend lülitiikilbile VX25. Sellest juhendist leiate edasisi lülitiikilpi puudutavaid ohutusjuhiseid, nt märkusi muljumisohu kohta monteerimisplaadi eemaldamisel jne.

LV VX25 Blue e+ integrācijas risinājumā ir iekļauta arī sadales skapja VX25 instrukcija. Šajā instrukcijā jūs atradīsiet papildus sadales skapja drošības instrukcijas, piemēram, brīdinājumu par traumām, kas var rasties noņemot montāžas plāksni

SI Skupaj z integracijsko rešitvijo VX25 Blue e+ prejmete tudi navodila za stikalno omaro VX25. V teh navodilih so na voljo dodatni varnostni napotki v zvezi s stikalno omaro, npr. opozorila glede nevarnosti stisnjenja pri odstranjevanju montažne plošče itd.



Warn- und Sicherheitshinweise / Safety instructions and warnings / Consignes de sécurité Rittal Condicionador de ar Blue e+ para montagem no teto/Solução de integração VX25 Blue e+

Hazards and their prevention according to IEC 60417/ISO 7000/ISO 7010

SK Návod pre rozvádzačov skriňu VX 25 sa dodáva spolu s integračným riešením VX25 Blue e+. V tomto návode nájdete ďalšie bezpečnostné upozornenia týkajúce sa rozvádzača, napr. upozornenie na nebezpečenstvo poškodenia pri vyberaní montážneho panela atď.

RU Вместе с интегрированным решением VX25 Blue e+ также поставляется руководство по распределительному шкафу VX25. В данном руководстве можно найти прочие меры безопасности, относящиеся к шкафу, напр. указания по опасности при демонтаже монтажной панели.



DE Die Anschlussvorschriften des zuständigen Stromversorgungsunternehmens sind zu beachten. Schalten Sie vor den Wartungsarbeiten die Spannungsversorgung ab. Halten Sie anschließend eine Wartezeit von mindestens 5 Minuten ein, bevor Sie am Gerät hantieren. Erst dann haben sich die im Gerät verbauten Kondensatoren entladen.

EN The connection regulations of the appropriate power supply company are to be followed. Switch off the power supply before carrying out maintenance work and then wait for at least 5 minutes before handling the unit. Only then will the capacitors installed in the unit have discharged.

FR Respecter les directives de raccordement du fournisseur d'électricité compétent. Couper l'alimentation électrique avant d'effectuer les travaux d'entretien. Respecter ensuite la durée d'attente de minimum 5 minutes avant de travailler sur l'appareil. C'est seulement après cette durée que les condensateurs installés dans l'appareil se sont déchargés.

NL Neem de aansluitvoorschriften van het desbetreffende energiebedrijf in acht. Schakel de voeding vóór de onderhoudswerkzaamheden uit. Houd hierna een wachttijd van tenminste vijf minuten aan voordat u het apparaat aanraakt. Pas dan zijn de in het apparaat gemonteerde condensatoren ontladen.

SE Anslutningsföreskrifterna från det ansvariga elförsörjningsföretaget måste följas. Slå av spänningsförsörjningen innan underhållsarbete utförs. Vänta sedan i minst 5 minuter innan du hanterar aggregatet. Först efter denna tid har kondensatorerna i aggregatet laddats ur.

IT Osservare le prescrizioni relative al collegamento dell'azienda fornitrice di elettricità competente. Scollegare l'alimentazione prima di eseguire la manutenzione. Attendere almeno cinque minuti prima di iniziare a lavorare sull'apparecchio in modo che i condensatori di cui è provvisto si scarichino.

ES Deben tenerse en cuenta las normas del reglamento electrotécnico de baja tensión. Desconecte el suministro eléctrico antes de realizar las tareas de mantenimiento. A continuación, espere al menos cinco minutos antes de manipular el equipo. Transcurrido ese tiempo, los condensadores instalados en el equipo se habrán descargado.

FI Huomioi energiayhtiön liitäntäohjeet. Katkaise laitteen syöttöjännite ennen huoltotöitä. Odota vähintään viisi minuuttia ennen kuin käsittelet laitetta. Vasta tämän ajan kuluttua laitteen kondensaattoreiden sisältämä jännite on purkautunut.

DK Følg altid tilslutningsvejledningen fra det ansvarlige elselskab. Strømmen skal frakobles inden vedligeholdelsesarbejde. Vent derefter mindst fem minutter, inden enheden igen betjenes. Først derefter er de kondensatorer, som er installeret i enheden, blevet afladet.

IE Ní mór rialacháin nasctha na cuideachta cuí a sholáthraíonn an chumhacht a leanúint. Múch an soláthar cumhachta sula ndéantar aon obair chothabhála agus ná déan an t-aonad a láimhseáil ar feadh cúig nóiméad ar a laghad. Tógfaidh sé cúig nóiméad chun na toileoirí atá suiteáilte san aonad a dhíhluchtú.

PT Seguir as orientações da respectiva empresa de fornecimento de energia elétrica. Antes de efetuar qualquer serviço de manutenção, desligue a fonte de alimentação de energia. Aguarde no mínimo 5 minutos antes de manusear o aparelho, pois só depois dessa pausa os capacitores do condicionador de ar estarão descarregados.

HR Potrebno je pridržavati se pravila o priključivanju odgovarajućeg napona isporučitelja električne energije. Prije rada na održavanju, isključite napajanje uređaja. Zatim pričekajte najmanje 5 minuta prije rukovanja uređajem. Kondenzatori ugrađeni u uređaj tek su tada ispražnjeni.

MT Għandhom jiġu osservati r-rekwiżiti tat-tqabbid tal-kumpanija tal-provwista tal-elettriku lokali. Qabel ix-xogħlijiet ta' manutenzjoni, trid tiffi l-provwista tal-kurrent elettriku. Wara li tagħmel dan, trid tistenna mill-inqas 5 minuti qabel ma tmiss l-apparat. Biss wara dan l-ammont ta' żmien se jkun seħħ skariku tal-vultaġġ fil-kondensaturi integrati fih.

PL Przestrzegać przepisów odpowiedniego Zakładu Energetycznego. Przed pracami odłączyć zasilanie elektryczne. Następnie przed przystąpieniem do prac przy urządzeniu odczekać 5 minut. Dopiero wtedy rozładują się zainstalowane w urządzeniu kondensatory.

CZ Dodržujte předpisy příslušného dodavatele elektrické energie pro připojení elektrického zařízení. Před zahájením údržby odpojte el. napájení. Před další manipulací s jednotkou počkejte alespoň 5 minut. Teprve pak může dojít k vybití kondenzátorů zabudovaných v jednotce.

BG Трябва да се спазват предписанията за свързване към захранването на компетентното електроснабдително дружество. Изключете електрозахранването преди дейности по поддръжка. След това изчакайте поне 5 минути, преди да започнете работата по уреда. Толкова време е необходимо за разреждане на вградените в уреда кондензатори.

GR Πρέπει να τηρούνται οι κανονισμοί σύνδεσης της σχετικής εταιρείας παροχής ηλεκτρικού ρεύματος. Πριν από τις εργασίες συντήρησης, απενεργοποιήστε την παροχή ρεύματος. Περιμένετε τουλάχιστον 5 λεπτά προτού χειριστείτε τη συσκευή. Μόνο τότε θα έχουν αποφορτιστεί οι πυκνωτές που είναι εγκατεστημένοι στη συσκευή.



Hazards and their prevention according to IEC 60417/ISO 7000/ISO 7010

RO Trebuie respectate cerințele de racordare ale companiei locale de alimentare cu energie. Înainte de lucrările de întreținere, decuplați alimentarea electrică, apoi așteptați minim 5 minute înainte de a interveni asupra aparatului. Numai după acest timp se descarcă condensatorii integrați în aparat.

HU Az illetékes áramszolgáltató csatlakoztatási előírásait figyelembe kell venni. A karbantartási munkálatok megkezdése előtt kapcsolja le a feszültségellátást. Ezután tartsa be a legalább 5 perces várakozási időt, mielőtt a berendezésen szerelést végezne. A berendezésbe épített kondenzátorok csak eddigre sülnék ki.

LT Privalu laikytis atsakingos elektros tiekimo tinklų bendrovės parengtų instrukcijų. Prieš atlikdami techninės priežiūros darbus, išjunkite maitinimo įtampą. Po to, prieš pradėdami dirbti su įrenginiu, palaukite mažiausiai 5 minutes. Tik tuomet įrenginyje sumontuoti kondensatoriai išsikrauna.

EE Järgige vastutava elektrivarustuse ettevõtte vooluvõrku ühendamise eeskirju. Lülitage enne hooldustööd voolutoide välja. Oodake seejärel veel vähemalt 5 minutit, enne kui seadet puudutate. Alles siis on seadmes olevad kondensaatorid ennast maha laadinud.

LV Ievērojiet izmantotā elektropiegādes uzņēmuma pieslēguma noteikumus. Pirms veikt iekārtas apkopes darbus, atslēdziet strāvas padevi un gaidiet vismaz 5 minūtes līdz būs izlādējušies iebūvētie kondensatori.

SI Upoštevat je treba predpise za priključevanje naprav pristojnega podjetja za distribucijo električne energije. Pred vzdrževalnimi deli prekinite oskrbo z električno energijo. Nato počakajte vsaj 5 minut, preden začnete rokovati z napravo. Šele po tem času se namreč razelktrijo kondenzatorji, vgrajeni v napravi.

SK Treba dbať na predpisy príslušného dodávateľa elektrickej energie týkajúce sa zapojenia. Pred prácami v súvislosti s údržbou vypnite napájanie. Skôr ako začnete so zariadením manipulovať, počkajte minimálne 5 minút. Kondenzátory, ktoré sú súčasťou zariadenia sa úplne vybijú až po uplnutí tejto doby.

RU Необходимо соблюдать указания по подключению от компетентного энергопредприятия. Перед работами по обслуживанию отключайте электропитание. Затем подождите минимум 5 минут, прежде чем работать с агрегатом. За это время разряжаются установленные в агрегат конденсаторы.



DE Bitte beachten Sie die maximal zulässigen Hebegewichte für Personen. Ggf. ist eine Hebevorrichtung zu verwenden.

EN Please observe the maximum permissible weight to be lifted by one person. Use suitable lifting devices, if needed.

FR Veuillez tenir compte du poids de levage maximal autorisé pour les personnes et le cas échéant utilisez un appareil de levage.

NL Neem het maximaal toegestane tilgewicht voor personen in acht. Gebruik eventueel een hefwerktuig.

SE Observera de maximalt tillåtna lyftvikterna för personer. Vid behov ska en lyftanordning användas.

IT Prestare attenzione ai carichi massimi consentiti per le persone. Se necessario, utilizzare un dispositivo di sollevamento.

ES Rogamos tenga en cuenta el peso máximo permitido que puede levantar una persona. En caso necesario deberá utilizarse un dispositivo de elevación.

FI Huomioi sallittu enimmäisnostopaino. Käytä tarvittaessa nostolaitetta.

DK Overhold den maksimalt tilladte løftvægt for personer. Brug en løfteanordning, hvis vægten overskrider den tilladte løftvægt.

IE Cloígh leis an uasmhéachán is ceadmhach do dhuine amháin a chrochadh. Úsáid gairis ardaithe atá oiriúnach, más gá.

PT Por favor, considerar o peso máximo permitido a ser levantado por uma pessoa. Caso necessário, utilizar equipamento adequado.

HR Obratite pažnju na najveću dopuštenu masu koju smije podizati jedna osoba. Ako je potrebno, preporuča se upotreba opreme za podizanje i premještanje.

MT Jekk jogħġbok innota l-piżijiet ta' rfiġ massimi permessibbli għan-nies. Jekk ikun hemm bżonn, jeħtieġ li jintuża apparat tal-irfiġ.

PL Prosimy o nieprzekraczanie maksymalnych dopuszczalnych ciężarów podnoszonych przez ludzi. W razie potrzeby należy zastosować urządzenie podnośnikowe.

CZ Dodržujte maximální přípustné hmotnosti zvedaných břemen stanovené pro osoby. Případně použijte zvedací zařízení.

BG Спазвайте максимално допустимата товароносимост на човек при транспортиране на охладителя. Ако се налага, използвайте подемно устройство.

GR Παρακαλούμε τηρείτε το μέγιστο επιτρεπόμενο βάρος που μπορεί να αρθεί από ένα άτομο. Χρησιμοποιήστε κατάλληλες συσκευές ανύψωσης, εάν είναι απαραίτητο.

RO Respectați greutatea de ridicare maxim admisă pentru o persoană. Dacă este necesar, utilizați dispozitive de ridicare.

HU Vegye figyelembe az egy személy számára maximálisan megengedett emelhető tömegeket. Szükség esetén emelőberendezést kell használni.

LT Žmonės neturėtų kelti pernelyg sunkaus svorio. Prireikus reikia naudoti kėlimo įrangą.

EE Arvestage inimestele maksimaalselt lubatud tõstekaaludega. Vajaduse korral kasutage tõsteseadeldist.

LV Lūdzu, ievērojiet ierobežojumus attiecībā uz maksimālo svaru, ko ļauts celt vienai personai. Izmantojiet atbilstošas celšanas ierīces, kad tas ir nepieciešams.

SI Upoštevajte največjo dovoljeno težo, ki jo oseba lahko varno dvigne. Po potrebi uporabite dvizhno napravo.

SK Dodržiavajte maximálne limity pre osoby na zdvíhanie bremien. V prípade prekročenia tohto limitu použite zdvíhacie zariadenie.



Warn- und Sicherheitshinweise / Safety instructions and warnings / Consignes de sécurité Rittal Condicionador de ar Blue e+ para montagem no teto/Solução de integração VX25 Blue e+

Hazards and their prevention according to IEC 60417/ISO 7000/ISO 7010

RU При транспортировке вручную обращайтесь внимание на максимально допустимый вес. При необходимости используйте подъемное устройство.



DE Insbesondere beim Anheben der noch unbestückten Integrationslösung sowie bei der Demontage des Kühlmoduls aus der Integrationslösung besteht Kippgefahr durch eine Schwerpunktverlagerung.

EN A shift in the centre of gravity may cause the integration solution to tip over, especially when it is being lifted before anything has been fitted to it or when removing the cooling module.

FR Il y a un risque de basculement dû au déplacement du centre de gravité, en particulier lors du levage de l'armoire climatisée intégrée non équipée ainsi que lors du démontage de son module de refroidissement.

NL Met name bij het optillen van de nog niet gemonteerde integratieoplossing en bij demontage van het koelmodule uit de integratieoplossing bestaat er kantelgevaar als gevolg van een zwaartepuntverlaging.

SE Särskilt vid lyft av den ännu obestyckade integreringslösningen och vid demontering av kylmodulen från integreringslösningen föreligger en tipprisk, på grund av den ändrade tyngdpunkten.

IT In particolare sussiste il rischio di ribaltamento dovuto a uno spostamento del baricentro quando si solleva la soluzione ancora non equipaggiata e quando si smonta il modulo di raffreddamento dalla soluzione.

ES En particular, existe riesgo de vuelco por un desplazamiento del centro de gravedad al elevar la solución integrada aún no equipada, así como al desmontar el módulo de refrigeración de esta.

FI Tyhjillään olevan integrointiratkaisun nostamiseen sekä jäähdytysmoduulin irrottamiseen integrointiratkaisusta liittyy kaatumisvaara painopisteen siirtyessä.

DK Forskydning af tyngdepunktet, specielt ved løft af den endnu ikke monterede integrationsløsning samt ved demonteringen af kølmodulet, udgør en potentiel væltefare.

IE Má thagann athrú ar an meáchanlár, seans go dtífidh an réiteach comhtháthaithe, go háirithe nuair a dhéantar é a ardú gan aon rud a bheith feistithe air nó nuair a dhéantar an modúl fuaraithe a bhaint.

PT Sobretudo na hora de suspender a solução de integração vazia e ao remover o módulo de refrigeração da solução de integração há perigo de tombamento devido ao deslocamento do centro da gravidade.

HR Opasnost od prevrtanja zbog gravitacijskog pomaka posebice je naglašena prilikom podizanja neodgovarajućeg integracijskog rješenja prilikom rastavljanja rashladnog modula iz integracijskog rješenja.

MT B'mod partikolari, waqt l-irfigh tas-soluzzjoni ta' integrazzjoni għadha mhix mghammra kif ukoll waqt l-iżmuntar tal-modulu tat-tkessiġ mis-soluzzjoni ta' integrazzjoni, hemm periklu ta' waqgħa minhabba l-qlib taċ-ċentru tal-gravità.

PL Szczególnie podczas podnoszenia jeszcze niezmontowanego rozwiązania zintegrowanego oraz podczas demontażu modułu chłodzenia z rozwiązania zintegrowanego zachodzi niebezpieczeństwo przewrócenia się z powodu przesunięcia środka ciężkości.

CZ Zejména při zvedání dosud neosazeného integrovaného řešení a při demontáži chladicího modulu z integrovaného řešení hrozí nebezpečí převrácení v důsledku přemístění těžiště.

BG Специално при повдигане и монтаж на все още немонтирания охлаждащ модул, съществува опасност от преобръщане поради изместване на центъра на тежестта.

GR Ειδικότερα, κατά την ανύψωση της ακόμα μη εξοπλισμένης λύσης ενσωμάτωσης και κατά την αποσυρματόληψη της μονάδας ψύξης από τη λύση ενσωμάτωσης υπάρχει κίνδυνος ανατροπής λόγω μετατόπισης του κέντρου βάρους.

RO Modificarea centrului de greutate poate cauza rasturnarea dulapului, in special atunci cand este ridicat inainte de montarea echipamentelor in interior, sau cand se procedeaza la inlaturarea unitatii de racire.

HU Különösen a még nem felszerelt integrált megoldás megemelésekor, valamint a hűtőmodul integrált megoldásból történő kiszerelesekor áll fenn a feldőlés veszélye a súlypont áthelyeződése miatt.

LT Svorio centro padėties pasikeitimas, atsižvelgus sumontavus ar demontavus kondicionierių, gali apversti surinktą konstrukciją, ypač jeigu spinta yra tuščia.

EE Eriti just veel varustuseta integratsioonilahenduse ülestõstmisel ja jahutusmoduuli demonteerimisel integratsioonilahendusest võib raskuskeskme muutumise tõttu tekkida ümberkukkumise oht.

LV Pastāv iespēja ka skapis, piemēram, pacelšanas laikā uz kura paredzēts montēt dzesēšanas moduli, īpāšī ja tajā vēl nav uzstādītas jebkādas citas iekārtas, var apgāzties sakarā ar smaguma centra nobīdi.

SI Predvsem pri dviganju neopremljene integracijske rešitve in odstranjevanju hladilnega modula iz integracijske rešitve obstaja nevarnost prevrnitve zaradi premika težišča.

SK Zmena polohy ťažiska môže spôsobiť preváženie integračného riešenia, najmä ak je zdvíhaný predtým, ako je na ňom namontované čokoľvek alebo keď je odstránený chladiaci modul.

RU В частности, при поднятии неукomплектованного интегрированного решения, а также при демонтаже модуля охлаждения из интегрированного решения имеется опасность опрокидывания ввиду смещения центра тяжести.



Hazards and their prevention according to IEC 60417/ISO 7000/ISO 7010



- DE** Vor dem Abnehmen der Haube muss das Gerät mind. 10 Min. abkühlen, um Verbrennungen an heißen Oberflächen zu vermeiden.
- EN** Before removing the hood, allow the unit to cool for at least 10 minutes to eliminate the risk of burns from hot surfaces.
- FR** Avant d'ôter le capot, l'appareil doit refroidir pendant au moins 10 minutes pour éviter les brûlures sur les surfaces brûlantes.
- NL** Voor het afnemen van de kap dient het apparaat minstens tien minuten af te koelen, zodat u zich niet brandt aan hete oppervlakken.
- SE** Innan huven tas av måste aggregatet svalna i minst 10 minuter för att undvika att personer bränner sig på heta ytor.
- IT** Far raffreddare il dispositivo per almeno 10 minuti prima di rimuovere la copertura per evitare eventuali ustioni al contatto con le superfici bollenti.
- ES** El equipo debe haberse enfriado durante un mínimo de 10 minutos antes de proceder a retirar la cubierta, con el fin de evitar quemaduras.
- FI** Ennen kehikon irrottamista laitteen on annettava jäähtyä vähintään 10 minuuttia, jotta vältetään kuumien pintojen aiheuttamat palovammat.
- DK** Lad enheden køle af i mindst ti minutter, før dækslet tages af, for at undgå risiko for at brænde sig på varme overflader.
- IE** Sula mbaintear an cochall de, lig don aonad fuarú ar feadh deich nóiméad ar a laghad chun an baol dó ó dhromchlaí teo a sheachaint.
- PT** Antes de remover a cobertura, deixar o aparelho arrefecer por no mínimo 10 minutos, para evitar risco de queimadura nas superfícies quentes.
- HR** Prije uklanjanja poklopca pričekajte barem 10 minuta da se uređaj ohladi, kako bi se uklonila opasnost od opekotina uzrokovanih vrućim površinama.
- MT** Qabel tneħhi l-ghatu, l-apparat għandu jiħhalla jibred għal mill-inqas 10 min biex tevita ħruq minħabba ucuħ jaharqu.
- PL** Przed zdjęciem pokrywy urządzenie musi się chłodzić przez minimum 10 minut, aby nie doszło do poparzenia przez gorące powierzchnie.
- CZ** Před sejmutím pláště jednotky je nutno nechat chladicí jednotku minimálně 10 minut vychladnout, aby nedošlo k popálení o horké povrchy.
- BG** Преди да бъде свален капакът, уредът трябва да се остави да изстине най-малко 10 минути, за да се избегнат изгаряния от горещите повърхности.
- GR** Πριν αφαιρέσετε το κάλυμμα, αφήστε τη μονάδα να ψυχθεί για τουλάχιστον 10 λεπτά για να εξαλειφθεί ο κίνδυνος εγκαυμάτων από καυτές επιφάνειες.
- RO** Înainte de scoaterea capacului, aparatul trebuie lăsat să se răcească cel puțin 10 min., pentru a evita arsurile cauzate de contactul cu suprafețele fierbinți.
- HU** A burkolat levétele előtt a berendezést legalább 10 percig hagyja lehűlni a forró felületek miatti égési sérülések elkerülése érdekében.
- LT** Prieš nuimdami gaubtą, turite palaukti bent 10 minučių, kol įrenginys atvės, kad nenusidegintumėte prisilietę prie karštų paviršių.
- EE** Enne katte mahavõtmist peab seade vähemalt 10 minutit jahtuma, et vältida põletusi kuumade pindade tõttu.
- LV** Pirms pārsega atvēršanas, ļaujiet iekārtai atdzist vismaz 10 minūtes, lai izvairītos no apdedzināšanās riska, ko rada uzkaršušās virsmas.
- SI** Preden snamete pokrov, naj se naprava najmanj 10 minut ohlaja, da se izognete nevarnosti opeklin na vročih površinah.
- SK** Pred odstránením krytu musí zariadenie minimálne 10 minút chladnúť, inak môže dôjsť k popáleniu na horúcich povrchoch.
- RU** Перед снятием кожуха дать агрегату остыть в течение ок. 10 мин., во избежание ожога о горячие поверхности.



- DE** Verwenden Sie niemals brennbare Flüssigkeiten zur Reinigung des Geräts.
- EN** Never use flammable liquids for cleaning.
- FR** Ne jamais utiliser de liquides inflammables pour le nettoyage.
- NL** Gebruik geen brandbare vloeistoffen voor het reinigen.
- SE** Använd inga brännbara vätskor för rengöring.
- IT** Non utilizzare liquidi infiammabili per la pulizia.
- ES** No utilice líquidos inflamables para realizar la limpieza.
- FI** Älä käytä puhdistukseen palavia nesteitä.
- DK** Brug aldrig brændbare væsker til rengøring.
- IE** Ná húsáid leachtanna inlasta riamh i gcomhair glanta.
- PT** Nunca utilizar líquidos inflamáveis para efetuar a limpeza.
- HR** Nikada ne koristite zapaljive tekućine za čišćenje.
- MT** Tużax likwidi li jieħdu n-nar għat-tindif.
- PL** Do czyszczenia urządzenia nie stosować łatwopalnych cieczy.
- CZ** Nepoužívejte k čištění žádné hořlavé kapaliny.



Warn- und Sicherheitshinweise / Safety instructions and warnings / Consignes de sécurité Rittal Condicionador de ar Blue e+ para montagem no teto/Solução de integração VX25 Blue e+

Hazards and their prevention according to IEC 60417/ISO 7000/ISO 7010

- BG** Не използвайте запалими течности за почистване.
GR Μη χρησιμοποιείτε ποτέ εύφλεκτα υγρά για τον καθαρισμό.
RO Nu utilizați lichide inflamabile pentru curățare.
HU Tisztításhoz ne használjon gyúlékony folyadékot.
LT Valydami nenaudokite degių skysčių.
EE Ärge kasutage puhastamiseks põlevaid vedelikke.
LV Nekad neizmantojiet uzliesmojošus tīršanas līdzekļus.
SI Za čiščenje ne uporabljajte vnetljivih tekočin.
SK Na čistenie nepoužívajte horľavé kvapaliny.
RU Никогда не используйте горючие жидкости для чистки агрегата.



- DE** Vor Inbetriebnahme ist sicherzustellen, dass das Kondensatmanagement wie in Abschnitt 5.3.4 beschrieben installiert ist. Die Funktionsfähigkeit ist bei Wartung der Endanwendung regelmäßig zu überprüfen.
- EN** Ensure prior to startup that the condensate management system is installed as described in Section 5.3.4. Regularly check the solution is working properly during maintenance of the end application.
- FR** Avant la mise en service, il faut s'assurer que la gestion des condensats est installée tel que décrit au paragraphe 5.3.4. Le fonctionnement doit être vérifié périodiquement lors de l'entretien de l'application complète.
- NL** Vóór de inbedrijfstelling moet worden gewaarborgd dat het condensmanagement is geïnstalleerd zoals beschreven in paragraaf 5.3.4. De functionaliteit moet regelmatig tijdens het onderhoud van de uiteindelijke toepassing worden gecontroleerd.
- SE** Före idrifttagningen ska det säkerställas att kondensathanteringen har installerats i enlighet med beskrivningen i avsnitt 5.3.4. Kontrollera regelbundet vid underhåll att den monterade produkten fungerar som den ska.
- IT** Prima della messa in servizio assicurarsi che la gestione della condensa sia installata come descritto nella sezione 5.3.4. Controllare regolarmente che la soluzione funzioni correttamente durante la manutenzione e nell'applicazione finale.
- ES** Antes de la puesta en marcha hay que asegurarse de que la gestión de condensación se haya instalado como se describe en la sección 5.3.4. El funcionamiento se debe revisar periódicamente durante el mantenimiento del uso final.
- FI** Varmista ennen käyttöönottoa, että kondenssivesi järjestelmä on asennettu luvussa 5.3.4 kuvatulla tavalla. Lopullisen sovelluksen toiminta on testattava säännöllisesti huollon yhteydessä.
- DK** Sørg for, at kondensatstyringen er installeret som beskrevet i afsnit 5.3.4, før ibrugtagning. Funktionen skal kontrolleres regelmæssigt i forbindelse med vedligeholdelsen af slutproduktet.
- IE** Roimh an t-aonad a chur ar siúl, cinntigh go bhfuil an córas bainistíochta comhdhlútháin suiteáilte i gcomhréir le Cuid 5.3.4. Seiceáil go rialta an bhfuil an réiteach ag obair i gceart le linn cothabhála ar an bhfeidhmchlár deiridh.
- PT** Antes de colocar o equipamento em operação, certifique-se de que o sistema de gerenciamento de água condensada esteja instalado conforme indicado no capítulo 5.3.4. Verifique regularmente a funcionalidade ao efetuar a manutenção da aplicação final.
- HR** Prije uključivanja provjerite je li sustav za upravljanje kondenzatorima postavljen u skladu s uputama u odjeljku 5.3.4. Rad uređaja mora se redovito provjeravati prilikom održavanja.
- MT** Qabel it-tqegħid fis-servizz irid jiġi żgurat li l-ġestjoni tal-kondensat hija stallata bħalma jiġi deskritt fit-taqsim 5.3.4. Il-funzjonament tajjeb irid jiġi eżaminat b'mod regolari waqt il-manutenzjoni tal-applikazzjoni finali.
- PL** Przed uruchomieniem należy upewnić się, że zarządzanie kondensatem zostało zainstalowane zgodnie z opisem w rozdziale 5.3.4. Sprawność musi być regularnie kontrolowana w ramach konserwacji urządzenia końcowego.
- CZ** Před uvedením do provozu je nutné zajistit, aby bylo instalováno zařízení pro odpařování kondenzátu dle popisu v kapitole 5.3.4. Při údržbě finální aplikace je nutné pravidelně kontrolovat funkčnost.
- BG** Преди пускане в експлоатация трябва да се уверите, че системата за управление на кондензата е инсталирана, както е описано в раздел 5.3.4. Проверявайте редовно функционалността при поддръжката в крайния обект.
- GR** Πριν από τη θέση σε λειτουργία, βεβαιωθείτε ότι έχει εγκατασταθεί η διάταξη διαχείρισης συμπυκνωμάτων όπως περιγράφεται στην ενότητα 5.3.4. Η λειτουργικότητα πρέπει να ελέγχεται τακτικά κατά τη συντήρηση της τελικής εφαρμογής.
- RO** Înainte de punerea în funcțiune trebuie să vă asigurați că sistemul de gestionare a condensului este instalat așa cum se arată la punctul 5.3.4. Funcționarea corectă a sistemului de evacuare a condensului trebuie verificată regulat, cu ocazia executării operațiilor de mentenanță.
- HU** Az üzembe helyezés előtt ellenőrizni kell, hogy a kondenzátumkezelő rendszer az 5.3.4. pontban leírtak szerint van-e felszerelve. A végső berendezés karbantartásakor a működésképeségét rendszeresen ellenőrizni kell.
- LT** Prieš pradėdami naudoti įsitinkite, kad kondensato valdymo sistema įdiegta taip, kaip aprašyta 5.3.4 skirsnyje. Atlikdami baigiamosios eksploatacijos techninės priežiūros darbus nuolat tikrinkite veikimą.
- EE** Enne kasutuselevõttu tuleb veenduda, et kondensaadi juhtsüsteem on installitud lõigus 5.3.4 kirjeldatud viisil. Töökorras olekut tuleb lõppkasutuse hoolduste tegemisel korrapäraselt kontrollida.
- LV** Pirms iekārtas palaišanas, nodrošiniet lai būtu uzstādīta kondensāta novadišanas sistēma kā aprakstīts nodaļā 5.3.4. Pārbaudiet ierīces pareizu darbību veicot regulāras apkopes.

Warn- und Sicherheitshinweise / Safety instructions and warnings / Consignes de sécurité
Rittal Condicionador de ar Blue e+ para montagem no teto/Solução de integração VX25
Blue e+



Hazards and their prevention according to IEC 60417/ISO 7000/ISO 7010

- SI** Pred zagonom se prepričajte, da je sistem za odvajanje kondenzata nameščen v skladu z navodili v poglavju 5.3.4. Pri vzdrževanju za končno uporabo je treba redno preverjati delovanje naprave.
- SK** Pred uvedením do prevádzky sa uistite, či je zabudovaný systém riadenia kondenzátu, ako je opísané v odseku 5.3.4. Kontrolujte pravidelne jeho funkčnosť pri údržbe hotovej inštalácie.
- RU** Перед вводом в эксплуатацию необходимо убедиться, что управление отводом конденсата установлено, как описано в разделе 5.3.4. Необходимо регулярно контролировать работоспособность при обслуживании готового решения.



- DE** Der Betrieb des Geräts ohne Faltenfilter ist nicht zulässig. Nur original Zubehör verwenden (3285.700).
- EN** It is not permitted to operate the unit without a pleated filter. Only use original accessories (3285.700).
- FR** L'exploitation de l'appareil sans filtre à plis n'est pas tolérée. Utiliser uniquement les accessoires d'origine (3285.700).
- NL** Bediening van het apparaat zonder vouwfilter is niet toegelaten. Gebruik alleen originele toebehoren (3285.700).
- SE** Aggregatet får inte användas utan veckfilter. Använd endast originaltillbehör (3285.700).
- IT** Non è consentito l'uso dell'apparecchio senza filtro pieghettato. Utilizzare solo accessori originali (3285.700).
- ES** No se permite el funcionamiento del equipo sin filtro plisado. Utilizar solo accesorios originales (3285.700).
- FI** Laitteen käyttö ilman poimusuodatinta on kielletty. Käytä vain alkuperäisiä lisävarusteita (3285.700).
- DK** Det er ikke tilladt at betjene enheden uden plisseret filter. Der må kun anvendes originalt tilbehør (3285.700).
- IE** Ní ceadmhach an t-aonad a oibriú gan scaigaire pléatáilte. Úsáid oiriúintí bunaidh amháin (3285.700).
- PT** Não coloque o aparelho em funcionamento sem filtro plissado. Utilize somente acessórios originais (3285.700).
- HR** Uređaj ne smije raditi bez naboranog filtra. Koristite samo originalnu opremu (3285.700).
- MT** Mhux permess it-thaddim tal-apparat minghajr filtru ppjegat. Għandhom jintużaw aċċessorji oriġinali biss (3285.700).
- PL** Eksploatacja urządzenia bez filtra fałdowanego jest niedozwolona. Stosować tylko oryginalne akcesoria (3285.700).
- CZ** Provoz jednotky bez skládaného filtru není přípustný. Používejte jen originální příslušenství (3285.700).
- BG** Забранена е експлоатацията на уреда без филтър. Използвайте само оригинални допълнителни принадлежности (3285.700).
- GR** Η λειτουργία της συσκευής χωρίς πτυχωτό φίλτρο δεν επιτρέπεται. Χρησιμοποιείτε μόνο αυθεντικά εξαρτήματα (3285.700).
- RO** Nu este permisă operarea aparatului fără filtru. Folosiți numai accesorii originale (3285.700).
- HU** A berendezést hajtogatott szűrő nélkül működtetni tilos. Csak eredeti tartozékot használjon (3285.700).
- LT** Prietaisą draudžiama naudoti be plisuoto filtro. Naudokite tik originalius priedus (3285.700).
- EE** Seadme käitamise ilma voldikfiltrita pole lubatud. Kasutage ainult originaalvarukuid (3285.700).
- LV** Ierīces izmantošana bez kroku filtra nav pieļaujama. Izmantojiet tikai oriģinālo aprīkojumu (3285.700).
- SI** Naprava ne sme delovati brez nagubanega filtra. Uporabljajte le originalno opremo (3285.700).
- SK** Zariadenie sa nesmie používať bez skládaného filtra. Používajte len originálne príslušenstvo (3285.700).
- RU** Эксплуатация агрегата без фильтра-гармошки не допускается. Использовать только оригинальные комплектующие (3285.700).



- DE** Eventuell notwendige Reparaturarbeiten am Kältemittelkreislauf dürfen nur von Kälte-Fachpersonal durchgeführt werden.
- EN** Any repairs required to the refrigerant circuit must be carried out by refrigeration specialists.
- FR** Seuls les spécialistes du froid sont autorisés à effectuer les travaux de réparation éventuellement nécessaires sur le circuit de fluide frigorigène.
- NL** Eventueel noodzakelijke reparaties aan het koudemiddelcircuit mogen alleen door koeltechnici worden uitgevoerd.
- SE** Eventuella nödvändiga reparationer av köldmediekretsen får endast utföras av utbildade kyltekniker.
- IT** Eventuali interventi di riparazione sul circuito frigorifero devono essere eseguiti esclusivamente da personale qualificato.
- ES** Los posibles trabajos de reparación en el circuito de refrigeración solo pueden llevarse a cabo por especialistas en refrigeración.
- FI** Vain kylmäasentajat saavat suorittaa kylmäainekiertoon kohdistuvat tarvittavat korjaustyöt.
- DK** Eventuelle nødvendige reparationer på kølekredsløbet skal udføres af fagspecialister.
- IE** Ní mór do speisialtóirí cuisniúcháin amháin deisiúcháin ar an gciocard cuisneáin a dhéanamh.
- PT** Eventuais serviços de reparo do circuito de refrigeração somente deverão ser realizados por técnicos especializados em sistemas de climatização.
- HR** Potencijalne dodatne popravke rashladnog kruga smije izvoditi samo za to osposobljeno osoblje.
- MT** Jekk ikun hemm bżonn ta' xoghlijiet ta' tiswija fiċ-ċirkwit tar-refriġeranti, dawn jistgħu jsiru biss minn professjonisti kkwalifikati fil-qasam tat-tkessiġ.
- PL** Ewentualne niezbędne naprawy obiegu chłodniczego mogą być dokonywane tylko przez wykwalifikowanych specjalistów.



Warn- und Sicherheitshinweise / Safety instructions and warnings / Consignes de sécurité Rittal Condicionador de ar Blue e+ para montagem no teto/Solução de integração VX25 Blue e+

Hazards and their prevention according to IEC 60417/ISO 7000/ISO 7010

- CZ** Eventuálně nutné opravy na chladicím okruhu smí provádět pouze kvalifikovaný chladírenský technik.
- BG** Всякакви ремонтни дейности свързани с циркулацията на хладилния агент, трябва да се извършват само от съответните специалисти по хладилна техника.
- GR** Οποιοδήποτε απαραίτητες επισκευές στο κύκλωμα ψυκτικού μέσου μπορούν να πραγματοποιηθούν μόνο από ειδικούς στον τομέα της ψύξης.
- RO** Toate lucrările de reparatii necesare la circuitul de racire, vor fi efectuate de personal calificat in tehnica frigului.
- HU** A hűtőkörön végzett, esetleges szükséges javításokat csak hűtéstechnikai szakember végezheti el.
- LT** Reikalingus šaldymo agento sistemos remonto darbus leidžiama atlikti tik profesionaliems šaldymo specialistams.
- EE** Külmaineringlust puudutavaid võimalikke remonditööd tohivad teha ainult vastava eriala spetsialistid.
- LV** Jebkādas nepieciešamos dzesēšanas kontūra remontdarbus atļauts veikt tikai dzesēšanas iekārtu speciālistiem.
- SI** Morebitna popravila na krogotoku hladilnega sredstva sme izvajati le za to usposobljeno strokovno osebje.
- SK** Prípadné potrebné opravy na okruhu chladiva môže vykonávať iba kvalifikovaný personál pre chladiacu techniku.
- RU** Возможно необходимые работы на контуре охлаждения могут производиться только специалистами по холодильному оборудованию.
- DE** Das Kühlgerät ist ausschließlich zum Kühlen von geschlossenen Schaltschränken sowie zur professionellen Nutzung gemäß DIN EN 61000-3-2 vorgesehen. Die VX25 Blue e+ Integrationslösung ist ausschließlich zum Einbau von Schaltanlagenkomponenten und deren Kühlung im erlaubten Einsatztemperaturbereich sowie zur professionellen Nutzung gemäß DIN EN 61000-3-2 vorgesehen. Eine andere Verwendung ist nicht bestimmungsgemäß. Das Gerät darf nicht an Orten installiert und betrieben werden, die der allgemeinen Öffentlichkeit (siehe DIN EN 60335-2-40, Absatz 3.119) zugänglich sind. Das Gerät ist nur für den stationären Betrieb ausgelegt.
- EN** The cooling unit is intended exclusively for cooling closed control cabinets as well as for professional use in accordance with DIN EN 61000-3-2. The VX25 Blue e+ integration solution is solely intended for the installation and cooling of switchgear components within the permitted operating temperature range and for professional use in accordance with DIN EN 61000-3-2. Any other use is not permitted. The unit must not be installed and operated in locations which are accessible to the general public (see DIN EN 60335-2-40, paragraph 3.119). The unit is designed solely for stationary use.
- FR** Le climatiseur est prévu uniquement pour rafraîchir les armoires électriques étanches dans un cadre professionnel conformément à la norme EN 61000-3-2. L'armoire climatisée VX25 Blue e+ est prévue exclusivement pour intégrer des composants électriques et électroniques et les maintenir à une température raisonnable dans la plage de température autorisée ainsi que pour une utilisation professionnelle selon la norme EN 61000-3-2. Toute autre utilisation est non conforme. Le climatiseur ne doit pas être installé et exploité dans des lieux accessibles au public (voir norme EN 60335-2-40, paragraphe 3.119). Le climatiseur est uniquement destiné à l'exploitation statique.
- NL** Het koelaggregaat is uitsluitend bestemd voor het koelen van gesloten schakelkasten en voor professioneel gebruik volgens DIN EN 61000-3-2. De VX25 Blue e+ integratieoplossing is uitsluitend bedoeld voor de inbouw van schakelinstallatiecomponenten en de koeling daarvan binnen het toegelaten temperatuurbereik. Daarnaast is de integratieoplossing bestemd voor professionele toepassingen overeenkomstig DIN EN 61000-3-2. Elke andere toepassing wordt gezien als niet-voorgeschreven gebruik. Het apparaat mag niet worden geïnstalleerd op plaatsen die openbaar (zie DIN EN 60335-2-40, paragraaf 3.119) toegankelijk zijn. Het apparaat is alleen ontworpen voor stationair gebruik.
- SE** Kylaggregatet är endast avsedd för kylning av slutna golvskåp i enlighet med DIN EN 61000-3-2. Integreringslösningen VX25 Blue e+ är endast avsedd för montage av ställverkskomponenter och kylning av dessa i tillåtna användningstemperaturer och för professionellt bruk enligt SS EN 61000-3-2. Annan användning är inte tillåten. Aggregatet får inte installeras och köras på platser som är tillgängliga för allmänheten (se DIN EN 60335-2-40, stycke 3.119). Aggregatet är konstruerat uteslutande för stationär drift.
- IT** Il condizionatore è destinato esclusivamente al raffreddamento degli armadi di comando chiusi e per uso professionale secondo EN 61000-3-2. La soluzione di integrazione VX25 Blue e+ è destinata solo all'installazione di componenti del quadro del controllo e al loro raffreddamento nell'intervallo di temperature di esercizio consentito nonché per l'uso professionale secondo DIN EN 61000-3-2. Ogni altro impiego è da intendersi non conforme alla sua destinazione d'uso. L'apparecchio non deve essere installato e utilizzato in aree accessibili al pubblico (vedere la norma DIN EN 60335-2-40, paragrafo 3.119). L'apparecchio può essere utilizzato solo da fermo.
- ES** El refrigerador se ha diseñado exclusivamente para la refrigeración de armarios de distribución estancos, para su uso según lo detallado en la normativa DIN EN 61000-3-2. Cualquier otro uso no está permitido. La solución integrada VX25 Blue e+ está diseñada exclusivamente para la instalación de componentes de conmutación y su refrigeración en el rango de temperaturas de funcionamiento permitido, así como para un uso profesional según la norma DIN EN 61000-3-2. El equipo no debe ser instalado ni puesto en funcionamiento en entornos accesibles al público en general (ver DIN EN 60335-2-40, párrafo 3.119). El equipo está diseñado para un funcionamiento estacionario.
- FI** Jäähdytysyksikkö on tarkoitettu yksinomaan suljettujen koteloiden jäähdytykseen sekä ammattikäyttöön DIN EN 61000-3-2 mukaisesti. VX25 Blue e+ -integointiratkaisu on tarkoitettu yksinomaan kytkentälaittekomponenttien asennukseen ja jäähdyttämiseen soveltuvalla käyttölämpötila-alueella. Standardin DIN EN 61000-3-2 mukaisesti. Mikään muu käyttö ei ole sallittua. Laitetta ei saa asentaa ja käyttää yleisessä käytössä olevissa paikoissa (katso DIN EN 60335-2-40, kohta 3.119). Laite on suunniteltu ainoastaan kiinteään käyttöön.
- DK** Køleenheden er kun beregnet til køling af lukkede indkapslinger og kun til professionelt brug i henhold til DIN EN 61000-3-2. VX25 Blue e+ Integrationsløsningen er udelukkende beregnet til montering og køling af skabskomponenter i det tilladte drifttemperaturområde, samt til professionelt brug i overensstemmelse med DIN EN 61000-3-2. Enhver anden brug er ikke tilladt. Enheden må ikke installeres

Warn- und Sicherheitshinweise / Safety instructions and warnings / Consignes de sécurité
Rittal Condicionador de ar Blue e+ para montagem no teto/Solução de integração VX25
Blue e+



Hazards and their prevention according to IEC 60417/ISO 7000/ISO 7010

eller opereres på lokaliteter med offentlig adgang (Se DIN EN 60335-2-40, paragraf 3.119) Enheden er udelukkende designet til stationært brug.

IE Nil an t-aonad fuairithe ceaptha ach amháin d'fhuarú na gcaibinéad rialaithe dúnta agus d'úsáid ghairmiúil eile i gcomhréir le DIN EN 61000-3-2. Ceapadh an réiteach comhtháthaíthe Blue e+ VX25 chun comhpháirteanna lascthrealaimh a shuiteáil agus a fhuarú laistigh den raon ceadaíthe teochta agus ar mhaithe le húsáid ghairmiúil i gcomhréir le DIN EN 61000-3-2. Ní cheadaítear d'aon úsáid eile. Ná suiteáiltear agus ná oibrítear an t-aonad i suíomhanna arb inrochtana don phobal i gcoitinne iad (féach DIN EN 60335-2-40, mír 3.119). Is le húsáid dho-aistrithe amháin a dearadh an t-aonad.

PT A unidade de refrigeração destina-se exclusivamente à refrigerar gabinetes de controle fechados, bem como para uso profissional de acordo com a DIN EN 61000-3-2. A solução de integração VX25 Blue e+ destina-se exclusivamente à instalação de componentes de instalações de distribuição e seu sistema de refrigeração na faixa de temperatura de operação permitida, bem como para utilização profissional segundo a norma DIN EN 61000-3-2. Qualquer outro uso não é apropriado e não é permitido. O aparelho não deve ser instalado e operado em locais acessíveis ao público em geral (consulte a norma DIN EN 60335-2-40, seção 3.119). O aparelho foi projetado apenas para o uso em instalação fixa.

HR Klima uređaj namijenjen je isključivo hlađenu nanizanih ormara te profesionalnoj uporabi sukladno DIN EN 61000-3-2. VX25 Blue e+ integracijsko rješenje isključivo je namijenjeno ugradnji sklopa prekidača i njihovo hlađenje u okvirima dozvoljene radne temperature te za službenu upotrebu u skladu sa standardom DIN EN 61000-3-2. Drugačija uporaba nije dozvoljena. Uređaj se ne smije instalirati i raditi na mjestima gdje je dostupan javnosti (DIN EN 60335-2-40, paragraph 3.119). Uređaj je namijenjen isključivo za unutarnju upotrebu.

MT It-tagħmir refriġeranti għandu jintuża esklussivament biex ikessaħ l-armarji magħluqin kif ukoll għall-użu professjonali skont DIN EN 61000-3-2. Is-soluzzjoni ta' integrazzjoni VX25 Blue e+ hija maħsuba biss għall-integrazzjoni ta' komponenti ta' stazzjonijiet tal-iswiċċjar u t-tkessiħ tagħhom fil-medda ta' temperaturi permessa waqt it-tħaddim kif ukoll għall-użu professjonali skont DIN EN 61000-3-2. Użu ieħor ta' dan huwa ħażin. L-apparat ma għandux jiġi installat u ma għandux jithaddem f'postijiet li huma aċċessibbli għall-pubbliku (ara DIN EN 60335-2-40, Paragrafu 3.119). L-apparat huwa ddisinjat biss għal tħaddim stazzjonarju.

PL To urządzenie chłodnicze jest przewidziane wyłącznie do chłodzenia zamkniętych szaf sterowniczych oraz do użytku profesjonalnego zgodnie z normą DIN EN 61000-3-2. Rozwiązanie zintegrowane VX25 Blue e+ jest przeznaczone wyłącznie do zainstalowania komponentów aparatury sterowniczej i rozdzielczej i do ich chłodzenia w dozwolonym zakresie temperatur pracy, a także do profesjonalnego wykorzystywania według PN-EN 61000-3-2. Każde inne zastosowanie jest niezgodne z przeznaczeniem. Urządzenie nie może być instalowane i użytkowane w miejscach ogólnodostępnych (patrz EN 60335-2-40, punkt 3.119). Urządzenie jest przystosowane wyłącznie do użytkowania stacjonarnego.

CZ Chladicí jednotka je určena výhradně k chlazení uzavřených rozváděčových skříní a k profesionálnímu použití v souladu s ČSN EN 61000-3-2. Integrované řešení VX25 Blue e+ je určeno výhradně k instalaci komponentů rozváděče a jejich chlazení v přípustném rozsahu provozní teplot a k profesionálnímu použití dle normy ČSN EN 61000-3-2. Jiné použití není povoleno v souladu s určením. Zařízení se nesmí instalovat a provozovat na místech, která jsou veřejně přístupná (viz DIN EN 60335-2-40, oddíl 3.119). Zařízení je navrženo jen pro stacionární provoz.

BG Охладителното устройство е предназначено само за охлаждане на кутии и шкафове както и за професионална употреба съгласно DIN EN 61000-3-2. Интегрираното решение VX25 Blue e+ е предназначено само за компоненти на комутационна апаратура и тяхното охлаждане в допустимия диапазон на работна температура, както и за професионална употреба съгласно DIN EN 61000-3-2. Не се разрешава всякаква друга употреба. Уредът не трябва да се монтира и работи в местата, които са достъпни за широката общественост (виж DIN EN 60335-2-40, параграф 3.119). Уредът е предназначен единствено за стационарна употреба.

GR Η μονάδα ψύξης προορίζεται αποκλειστικά για ψύξη κλειστούς πίνακες ελέγχου καθώς και για επαγγελματική χρήση σύμφωνα με το DIN EN 61000-3-2. Η λύση ενσωμάτωσης VX25 Blue e+ προορίζεται αποκλειστικά για την εγκατάσταση εξαρτημάτων πινάκων και την ψύξη τους στο επιτρεπόμενο εύρος θερμοκρασίας λειτουργίας καθώς και για επαγγελματική χρήση σύμφωνα με το DIN EN 61000-3-2. Οποιαδήποτε άλλη χρήση δεν επιτρέπεται. Δεν επιτρέπεται η εγκατάσταση και η λειτουργία της συσκευής σε σημεία, τα οποία είναι προσβάσιμες στο ευρύ κοινό (δείτε DIN EN 60335-2-40, σημείο 3.119). Η συσκευή έχει σχεδιαστεί αποκλειστικά για στατική χρήση.

RO Climatizorul este conceput doar pentru racirea dulapurilor inchise precum si pentru o utilizare industriala conform normelor DIN EN 61000-3-2. Soluția integrată VX25 Blue e+ este destinată exclusiv acomodării si climatizării de componente ale instalațiilor de comandă în intervalul de temperatură de utilizare admis, precum și pentru uz profesional conform DIN EN 61000-3-2. Orice alta utilizare nu este permisa. Unitatea nu trebuie instalata si folosita in locatii la care are acces publicul larg. (vezi DIN EN 60335-2-40, paragraf 3.119). Unitatea este proiectata doar pentru utilizare stationara.

HU A hűtőberendezés kizárólag zárt kapcsoló- és vezérlőszekrények hűtésére, valamint a DIN EN 61000-3-2 szabvánnyal összhangban történő professzionális alkalmazásra használható. Minden más alkalmazás tilos. A VX25 Blue e+ integrált megoldás kizárólag kapcsolószekrény-komponensek beépítésére és azok hűtésére szolgál a megengedett üzemi hőmérsékleti tartományban, valamint professzionális felhasználásra a DIN EN 61000-3-2 szerint. A berendezést tilos olyan helyre telepíteni és üzemeltetni, amely szabadon hozzáférhető laikusok számára (lásd DIN EN 60335-2-40, 3.119 bekezdés). A berendezést kizárólag fixen telepítve és álló helyzetben szabad telepíteni és üzemeltetni.

LT Vėsinimo agregatas skirtas tik uždaro tipo skydų vėsinimui, taip pat profesionaliam naudojimui pagal DIN EN 61000-3-2. Bet koks kitas naudojimas yra draudžiamas. „VX25 Blue e+“ integravimo sprendimas skirtas tik komutacinių įrenginių komponentų montavimui ir jų aušinimui leistiname darbinės temperatūros diapazone bei profesionaliam naudojimui pagal DIN EN 61000-3-2. Agregatas negali būti



Warn- und Sicherheitshinweise / Safety instructions and warnings / Consignes de sécurité
Rittal Condicionador de ar Blue e+ para montagem no teto/Solução de integração VX25
Blue e+

Hazards and their prevention according to IEC 60417/ISO 7000/ISO 7010

sumontuojamas ir eksplatuojamas viešai prieinamose vietose (pagal DIN EN 60335-2-40, punktas 3.119). Prietaisas skirtas tik stacionariam naudojimui.

EE Jahutusseadmed on ettenähtud ainult kinniste kilpide jahutamiseks ja professionaalseks kasutamiseks vastavalt standardile DIN EN 61000-3-2. VX25 Blue e+ integratsioonilahendus on ette nähtud ainult lülitiseadmete komponentide paigaldamiseks ja nende jahutamiseks lubatud kasutustemperatuurivahemikus ning professionaalseks kasutamiseks standardi DIN EN 61000-3-2 järgi. Muu laadne kasutus ei ole lubatud. Seadmete kasutus üldkasutatavates ruumides ei ole lubatud (vaata DIN EN 60335-2.40, § 3.119). Seade on ettenähtud ainult statsionaarseks paigalduseks.

LV Dzesēšanas bloks paredzēts tikai sadalīnu ar slēgto kontroli dzesēšanai, kā arī profesionālai lietošanai saskaņā ar DIN EN 61000-3-2. VX25 Blue e+ integrācijas risinājums ir paredzēts tikai uzstādīšanai sadales iekārtās un to dzesēšanai atļautajā darba temperatūras diapazonā, kā arī profesionālai lietošanai saskaņā ar DIN EN 61000-3-2. Jebkura cita izmantošana nav atļauta. Iekārtu nedrīkst uzstādīt un izmantot publiski pieejamās vietās (skatīt standarta DIN EN60335-2-40, paragrāfu 3.119). Iekārta ir izstrādāta tikai stacionārai lietošanai.

SI Hladilna naprava je namenjena samo za hlajenje vrstno povezanih ohišij, kot tudi za profesionalno uporabo skladno z DIN EN 61000-3-2. Integracijska rešitev VX25 Blue e+ je predvidena izključno za vgradnjo komponent stikalnih naprav in njihovo hlajenje v dovoljenem območju delovne temperature ter za strokovno uporabo v skladu s standardom DIN EN 61000-3-2. Vsaka druga uporaba ni dovoljena. Naprava ne sme biti nameščena in delovati na lokaciji ki je dostopna širši javnosti (glej DIN EN 60335-2-40, odstavek 3.119). Naprava je namenjena izključno za stacionarno uporabo.

SK Chladiaca jednotka je určená pre chladienie uzavretých rozvádzačových skríň ako aj iných zariadení, ktoré sú v súlade s normou DIN EN 61000-3-2. Integrované riešenie VX25 Blue e+ je výlučne určené na zabudovanie rozvádzačových komponentov a ich chladienie v povolenom rozsahu prevádzkových teplôt, ako aj na profesionálne použitie v súlade s normou EN 61000-3-2. Iné použitie nie je prípustné. Zariadenie nesmie byť inštalované a používané vo verejne dostupných priestoroch (viď DIN EN 60335-2-40, odstavec 3.119). Zariadenie je určené na stacionárnu prevádzku.

RU Агрегат предназначен исключительно для охлаждения закрытых распределительных шкафов, а также для профессионального использования согл. DIN EN 61000-3-2. Интегрированное решение VX25 Blue e+ предназначено исключительно для установки компонентов НКУ и их охлаждения в допустимом диапазоне температур, а также для профессионального использования согласно DIN EN 61000-3-2. Использование в других целях не соответствует его прямому назначению. Агрегат нельзя устанавливать и эксплуатировать в местах, доступных для посторонних лиц (см. DIN EN 60335-2-40, абзац 3.119). Агрегат предназначен только для стационарного применения.

Índice

1	Indicações sobre a documentação .	15	7	Operação	29
1.1	Marca CE.....	15	7.1	Generalidades	29
1.2	Armazenamento dos manuais.....	15	7.2	Layout do display.....	29
1.3	Símbolos usados neste manual de instruções	15	7.2.1	Tela inicial	29
1.4	Documentos correlatos.....	15	7.2.2	Mudança do valor de um parâmetro	30
2	Instruções de segurança	15	7.3	Menu de informações.....	30
2.1	Instruções gerais de segurança.....	15	7.3.1	Informações sobre a temperatura	30
2.2	Operadores e técnicos.....	15	7.3.2	Informações sobre o aparelho	30
2.3	Outros riscos do uso do condicionador de ar	16	7.3.3	Informações sobre a eficiência	31
3	Descrição do produto	16	7.4	Menu de configuração	31
3.1	Descrição das funções e componentes	16	7.4.1	Temperatura	31
3.1.1	Função	16	7.4.2	Rede	33
3.1.2	Componentes	17	7.4.3	Relés de alarme	34
3.1.3	Regulagem	18	7.4.4	Elementos filtrantes	35
3.1.4	Dispositivos de segurança	18	7.4.5	Configuração do idioma	35
3.1.5	Formação de água condensada	18	7.4.6	Autoteste	36
3.1.6	Elementos filtrantes	19	7.5	Mensagens do sistema	36
3.1.7	Chave de posicionamento da porta	19	7.5.1	Ocorrência de falha	36
3.2	Uso apropriado e aplicação indevida previsível	19	7.5.2	Display em caso de problema	36
3.3	Escopo de fornecimento	19	7.6	Lista de mensagens do sistema	38
3.3.1	Escopo de fornecimento do condicionador de ar Blue e+ para montagem no teto	19	8	Inspeção e manutenção	41
3.3.2	Escopo de fornecimento da solução de integração VX25 Blue e+	20	8.1	Instruções de segurança para realizar a manutenção	41
4	Transporte e manuseio	20	8.2	Notas sobre o circuito de refrigeração.....	41
4.1	Entrega.....	20	8.3	Manutenção do condicionador de ar.....	41
4.2	Retirada da embalagem.....	20	8.3.1	Limpeza do condicionador de ar	41
4.3	Transporte	20	8.3.2	Troca do filtro plissado	41
4.3.1	Condicionador de ar Blue e+ para montagem no teto	20	8.3.3	Manutenção dos ventiladores	42
4.3.2	Solução de integração	21	8.4	Remoção do módulo de refrigeração da solução de integração	42
5	Instalação	22	9	Armazenamento e descarte	42
5.1	Instruções de segurança.....	22	10	Dados técnicos	43
5.2	Requisitos do local de instalação	22	11	Lista de peças de reposição	44
5.3	Procedimento de montagem.....	23	12	Esquemas	46
5.3.1	Instruções de montagem	23	12.1	Representação do recorte para montagem	46
5.3.2	Fazer o recorte no armário para a montagem	24	12.2	Medidas.....	46
5.3.3	Instalação do condicionador de ar para montagem no teto	24	13	Acessórios	47
5.3.4	Conexão da saída para a água condensada	24	14	Endereços do serviço de atendimento ao cliente	48
5.4	Ligação elétrica.....	26	15	Síntese das informações de serviço	52
5.4.1	Indicações sobre a instalação elétrica	26			
5.4.2	Instalação da alimentação de tensão	28			
5.4.3	Conexão dos relés de alarme	28			
5.4.4	Interfaces	28			
6	Colocação em funcionamento	29			

1 Indicações sobre a documentação

1.1 Marca CE

A Rittal GmbH & Co. KG confirma que o condicionador de ar cumpre os requisitos da Diretriz da União Europeia sobre Máquinas 2006/42/CE e da Diretriz sobre Compatibilidade Eletromagnética 2014/30/CE. A respectiva declaração de conformidade foi emitida e acompanha o aparelho. Este documento é o manual de instruções original.



1.2 Armazenamento dos manuais

O manual de montagem, instalação e uso, bem como todas as demais instruções correlatas, fazem parte integrante do produto. Esse material deve ser entregue a todos os que trabalham com o condicionador de ar, devendo estar sempre em mãos e acessível ao pessoal que opera o aparelho e faz sua manutenção.

1.3 Símbolos usados neste manual de instruções

Os seguintes símbolos são utilizados neste manual:



Perigo!

Situação perigosa que levará a ferimentos graves ou à morte se as instruções não forem seguidas.



Aviso!

Situação perigosa que pode levar a ferimentos graves ou à morte se as instruções não forem seguidas.



Cuidado!

Situação perigosa que pode levar a ferimentos (leves) se as instruções não forem seguidas.



Nota:

Instruções e indicações importantes sobre situações que podem causar danos materiais.

- Este símbolo indica um «ponto de ação» e mostra que você deve realizar uma ação ou uma etapa de trabalho.

1.4 Documentos correlatos

Os manuais de montagem, instalação e uso do aparelho descrito neste documento encontram-se disponíveis na forma impressa e/ou digitalizada e acompanham o equipamento.

A solução de integração vem acompanhada do manual de instruções para o armário VX25, que contém, por exemplo, indicações de como retirar a placa de montagem e remover a porta.

Não assumimos quaisquer responsabilidades por danos causados se as devidas instruções não forem seguidas. Caso aplicável, as instruções de todos os acessórios utilizados também devem ser seguidas.

2 Instruções de segurança

2.1 Instruções gerais de segurança

Durante a instalação e operação do sistema, observe e siga as seguintes instruções gerais de segurança:

- Siga as regulamentações relativas a instalações elétricas vigentes no país em que o condicionador de ar será instalado e utilizado, bem como as devidas normas de prevenção de acidentes. Além disso, siga as regras internas da empresa, como as especificações de trabalho, operacionais e de segurança.
- Juntamente com o condicionador de ar, utilize apenas produtos originais da Rittal ou produtos recomendados pela Rittal.
- Não faça quaisquer alterações no condicionador de ar que não estejam descritas neste manual de instruções ou nos manuais de montagem e uso aplicáveis.
- A segurança operacional do condicionador de ar somente é garantida se o aparelho for usado para os fins a que se destina. As especificações técnicas e os valores limite indicados não devem ser excedidos de forma alguma. Isso aplica-se sobretudo à faixa especificada de temperatura ambiente e grau de proteção IP.
- O condicionador de ar não deve ser utilizado em contato direto com a água, materiais agressivos ou gases e vapores inflamáveis.
- Além destas instruções gerais de segurança, também siga obrigatoriamente as instruções específicas de segurança ao realizar as tarefas descritas nos próximos capítulos.
- Considere o peso máximo permitido a ser levantado por uma pessoa. Caso necessário, utilize equipamento adequado.

2.2 Operadores e técnicos

- A montagem, instalação, colocação em funcionamento, manutenção e reparo do condicionador de ar somente devem ser realizados por profissionais técnicos qualificados e treinados.
- Somente técnicos devidamente treinados devem manusear o aparelho durante seu funcionamento.
- Crianças e pessoas com capacidades físicas, sensoriais ou mentais reduzidas **não** devem manusear, fa-

3 Descrição do produto

PT

zer a manutenção ou limpar o aparelho ou usá-lo como brinquedo.

2.3 Outros riscos do uso do condicionador de ar

Se a entrada ou a saída de ar do aparelho for obstruída, há risco de curto-circuito de ar, comprometendo o rendimento da climatização.

- Certifique-se de que os equipamentos eletrônicos sejam instalados no armário de acordo com as instruções do capítulo 5.3.1 «Instruções de montagem».
- Caso necessário, utilize componentes adequados para redirecionar o ar.
- Mantenha as distâncias mínimas no local de instalação conforme especificado no capítulo 5.3.1 «Instruções de montagem».

Ao realizar trabalhos no aparelho, sempre há um risco de ferimento por corte.

- Use equipamento de proteção individual (EPI) composto no mínimo por luvas de segurança resistentes a corte.

Há um risco de ferimento ao suspender ou transportar o aparelho.

- Considere o peso máximo permitido a ser levantado por uma pessoa.
- Levante o condicionador de ar para montagem no teto sempre com o auxílio de uma segunda pessoa ou utilize equipamento adequado.
- Sempre levante a solução de integração utilizando equipamento adequado.

3 Descrição do produto

3.1 Descrição das funções e componentes

3.1.1 Função

Há dois circuitos de refrigeração, separados instalados no condicionador de ar:

- Um circuito de refrigeração convencional (sistema de compressão);
- Um heat pipe integrado no condensador e evaporador.

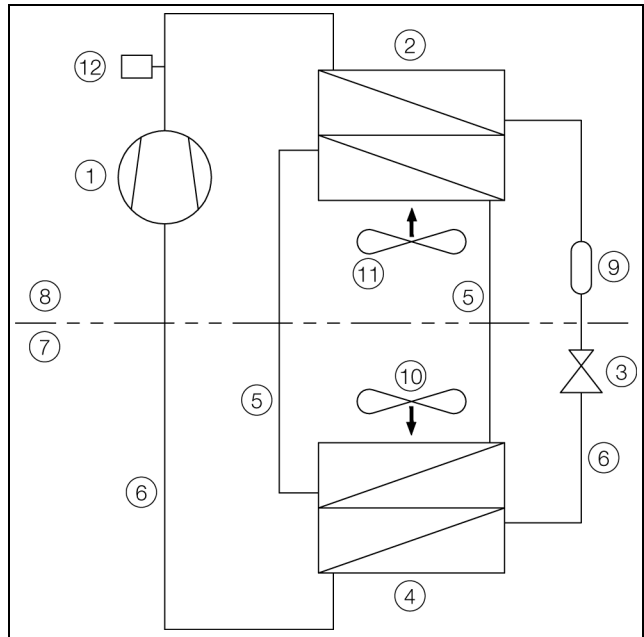


Fig. 1: Circuito de refrigeração

Legenda

- 1 Compressor;
- 2 Condensador (duplo) com ventilador;
- 3 Válvula de expansão;
- 4 Evaporador (duplo) com ventilador;
- 5 Circuito de refrigeração com heat pipe;
- 6 Circuito de refrigeração com sistema de compressão;
- 7 Circuito interno;
- 8 Circuito externo;
- 9 Secador/coletor;
- 10 Ventilador interno;
- 11 Ventilador externo;
- 12 Controlador de pressão PSAH.

Nos dois circuitos de refrigeração, os componentes individuais são conectados a tubulações de circulação do gás R134a, um agente refrigerante ambientalmente correto graças às seguintes propriedades:

- Isento de cloro;
- Não tem impacto sobre a camada de ozônio (potencial de destruição de ozônio = 0).

Circuito de refrigeração com sistema de compressão

O circuito de refrigeração com sistema de compressão é composto por quatro componentes principais:

1. Evaporador;
2. Compressor;
3. Condensador;
4. Válvula de expansão.

No circuito interno do condicionador de ar, o ventilador do evaporador suga o ar quente de dentro do armário e o transfere pelo evaporador. Depois de passar pelo evaporador, o ar refrigerado é retornado ao armário pela abertura de saída do ar.

O ar é refrigerado pela evaporação do gás refrigerante no evaporador. O compressor transfere o vapor do gás refrigerante para o condensador do circuito externo do condicionador de ar, onde o gás condensa e se torna líquido. O calor gerado é dissipado pelo ventilador do condensador. A válvula eletrônica de expansão reduz o elevado nível de pressão do gás refrigerante e o transfere de volta ao evaporador.

Tanto o compressor como os dois ventiladores do condicionador de ar são ativados por um inverter, o que possibilita efetuar o controle desses componentes de modo que possam ser ativados por um período de tempo mais longo, mas com menor desempenho e maior eficiência.

Circuito de refrigeração com heat pipe

O segundo circuito adicional de refrigeração funciona sem compressor, válvula de expansão e outros elementos de controle e está integrado no evaporador e condensador como heat pipe (tubo de calor).

O gás refrigerante (R134a) que se encontra no interior do heat pipe absorve a energia térmica do ar sugado de dentro do armário e evapora. Gaseiforme, o gás refrigerante sobe pela tubulação até chegar ao condensador, onde é novamente refrigerado (contanto que a temperatura ambiente T_u seja inferior à temperatura interna T_i), e o calor gerado é dissipado ao ambiente. A força da gravidade faz com que o gás refrigerante retorne liquefeito para baixo pelas tubulações. E o ciclo todo recomeça.

3.1.2 Componentes

Condicionador de ar Blue e+ para montagem no teto

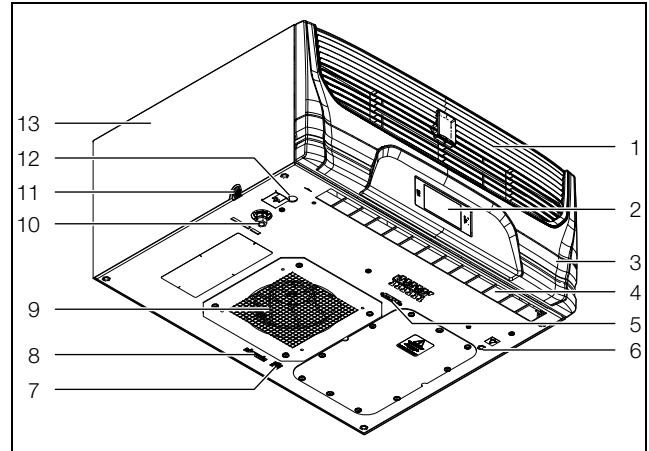


Fig. 2: Principais componentes do condicionador de ar para montagem no teto

Legenda

- 1 Grade;
- 2 Display;
- 3 Painel de preenchimento;
- 4 Saída do ar (circuito interno);
- 5 Conexão do conector da alimentação de tensão (X1);
- 6 Ponto de conexão da ligação equipotencial;
- 7 Conexão da interface IoT 3124.300 (X3);
- 8 Conexão do conector de sinal (X2);
- 9 Saída do ar com ventilador do evaporador (circuito interno);
- 10 Saída inferior da água condensada (fechada com tampão);
- 11 Saída lateral da água condensada;
- 12 Ponto de conexão do evaporador elétrico de água condensada (acessório 3355.720);
- 13 Carcaça.

3 Descrição do produto

PT

Solução de integração VX25 Blue e+

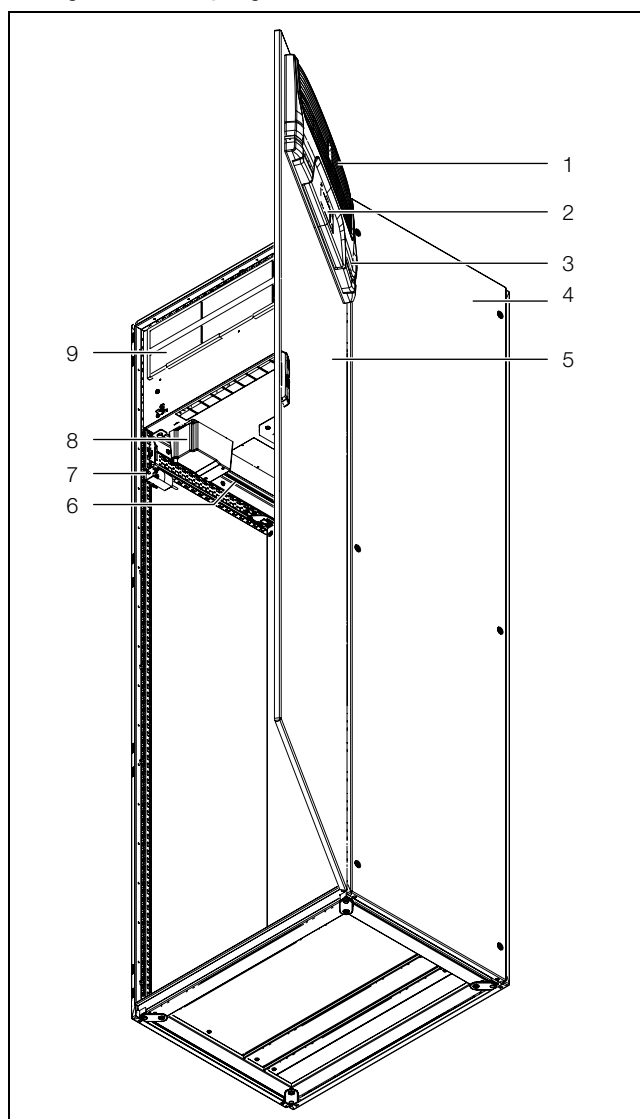


Fig. 3: Principais componentes da solução de integração

Legenda

- 1 Grade;
- 2 Display;
- 3 Painel de preenchimento;
- 4 Armário VX25;
- 5 Porta dianteira do armário VX25;
- 6 Trilhos de suporte do condicionador de ar;
- 7 Chave de posicionamento da porta;
- 8 Evaporador elétrico de água condensada;
- 9 Módulo de refrigeração Blue e+.

3.1.3 Regulagem

Os condicionadores de ar da Rittal para instalação em armários são equipados com um controlador para regular as funções do aparelho.

O manuseio desse controlador está descrito no capítulo 7 «Operação».

3.1.4 Dispositivos de segurança

- Os condicionadores de ar possuem um controlador de pressão (com tipo testado segundo a norma EN 12263) no circuito de refrigeração, que desliga o apa-

relho se o nível máximo permitido de pressão for excedido. Depois que a pressão cair abaixo do nível permitido, o aparelho é religado automaticamente.

- O monitoramento da temperatura evita que o evaporador congele. Havendo um risco de congelamento, o compressor é desativado e somente é reativado quando a temperatura aumentar.
- O compressor é monitorado e protegido pelo inverter contra sobrecarga.
- Os ventiladores possuem uma proteção integrada contra sobrecarga com função automática de reset.
- Para possibilitar a redução da pressão no compressor e, conseqüentemente, sua reativação segura, depois de ser desligado (por exemplo, ao atingir a temperatura nominal, pela função da chave de posicionamento da porta ou em caso de desenergização), o aparelho é religado com um atraso de 180 segundos.
- O aparelho possui contatos secos nos bornes 1 e 3 do conector de sinal (X2), que possibilitam verificar as mensagens do sistema, por exemplo, por meio de uma interface SPS (2 contatos normalmente fechados ou normalmente abertos).

3.1.5 Formação de água condensada

Com uma umidade relativa do ar elevada e temperatura baixa no interior do armário, é possível haver condensação de água no evaporador.



Nota:

Por padrão, o evaporador elétrico automático de água condensada **não** está instalado no condicionador de ar para montagem no teto, mas pode ser adquirido como acessório.

O módulo de refrigeração da solução de integração possui um evaporador elétrico automático de água condensada. Os condicionadores de ar são equipados com um evaporador elétrico automático de água condensada. O componente térmico utilizado para esse fim baseia-se na tecnologia PTC com autorregulagem. A água condensada que se forma no evaporador é coletada em um recipiente no circuito externo do condicionador de ar e parcialmente evaporada pelo fluxo de ar. Quando o nível de água sobe, a água entra no componente térmico PTC e evapora (princípio do aquecedor pelo fluxo). A corrente de ar do ventilador externo expelle a água evaporada para fora do condicionador de ar.

O componente térmico PTC é ativado automaticamente quando o compressor está em funcionamento e continua operante por cerca de 15 minutos após o compressor ser desligado. Nessa fase, o ventilador do condensador também continua funcionando com rotações reduzidas.

Em caso de curto-circuito do componente PTC ou se houver risco de sobrecarga do inverter (possível com temperatura ambiente elevada), o componente PTC

será desativado. A água condensada que eventualmente se formar poderá escoar pelo ladrão.

Se o fusível disparar a água condensada que tiver sido formada será drenada pelo ladrão. A água condensada é expelida por um cano instalado no lado de baixo do evaporador de água condensada. A mangueira de água condensada inclusa no pacote de fornecimento tem que ser conectada ao bocal desse cano (veja o capítulo 5.3.4 «Conexão da saída para a água condensada»).

3.1.6 Elementos filtrantes

O condensador do condicionador de ar está completamente revestido com uma camada RiNano que repele a sujeira e facilita a limpeza. Além disso, há um filtro plissado instalado no condicionador de ar. Esse filtro tem que estar montado para que o grau de proteção IP 54 seja alcançado.



Nota:

O funcionamento sem o filtro plissado **não** é permitido! Utilize somente acessórios originais (3285.700).

Dependendo da incidência de poeira, será necessário trocar o filtro plissado regularmente (veja o capítulo 8 «Inspeção e manutenção»).

3.1.7 Chave de posicionamento da porta

O condicionador de ar pode funcionar com uma chave de posicionamento da porta controlada por contato seco, que pode ser adquirida da Rittal como acessório.



Nota:

No caso da solução de integração, por padrão, a chave de posicionamento da porta já está instalada no armário e conectada ao módulo de refrigeração.

A função da chave de posicionamento da porta faz com que, quando a porta do armário for aberta (contatos 5 e 6 fechados), os ventiladores e o compressor do condicionador de ar sejam gradualmente desacelerados até serem desligados após cerca de 15 minutos. Isso impede a formação de água condensada no interior do armário enquanto a porta estiver aberta. Para evitar que seja danificado, o aparelho está equipado com um dispositivo de ligação com atraso: assim que a porta for fechada, o ventilador do evaporador é religado após alguns segundos.

Atenção: não deve haver nenhuma voltagem externa ligada nos contatos da porta (bornes 5 e 6).

3.2 Uso apropriado e aplicação indevida previsível

A unidade de refrigeração destina-se exclusivamente à refrigerar gabinetes de controle fechados, bem como para uso profissional de acordo com a DIN EN 61000-3-2. A solução de integração VX25 Blue e+ foi projetada

exclusivamente para a montagem de componentes de instalações de distribuição elétrica e sua devida refrigeração na faixa de temperatura de aplicação permitida e para utilização profissional conforme previsto na norma DIN EN 61000-3-2. Qualquer outro uso não é apropriado e não é permitido.

- O aparelho não deve ser instalado e operado em locais acessíveis ao público em geral (consulte a norma DIN EN 60335-2-40, seção 3.119).
- O aparelho foi projetado apenas para o uso em instalação fixa.

O condicionador de ar corresponde à mais moderna tecnologia e foi produzido segundo as normas de segurança reconhecidas. Contudo, o uso indevido pode representar um risco para a vida e a integridade física do usuário ou de terceiros e/ou resultar no dano do aparelho ou de outras instalações.

Portanto, o condicionador de ar somente deve ser usado para os fins a que se destina e apenas em perfeitas condições técnicas! Qualquer falha que possa comprometer a segurança deve ser eliminada imediatamente.

O uso devido também inclui que o presente manual seja seguido e que as condições de inspeção e manutenção sejam cumpridas.

A Rittal GmbH & Co. KG não assume qualquer responsabilidade por danos causados se este manual não for seguido. O mesmo aplica-se no caso de incumprimento da documentação válida dos acessórios utilizados.

O uso indevido pode gerar riscos. As situações indicadas abaixo são exemplos de utilização imprópria:

- Uso do condicionador de ar durante longo tempo com o armário aberto;
- Utilização de ferramentas não permitidas;
- Operação inadequada;
- Eliminação inadequada de falhas;
- Uso de acessórios não aprovados pela Rittal GmbH & Co. KG;
- Aplicação em área com risco de explosão.

3.3 Escopo de fornecimento

3.3.1 Escopo de fornecimento do condicionador de ar Blue e+ para montagem no teto

Quantidade	Designação
1	Condicionador de ar Blue e+ para montagem no teto incluindo filtro plissado
1	Pacote com
1	– Manual de montagem, instalação e uso

Tab. 1: Escopo de fornecimento do condicionador de ar Blue e+ para montagem no teto

4 Transporte e manuseio

PT

Quantidade	Designação
1	– Guia para cabos
4	– Pino roscado M8 x 40 mm
4	– Porca sextavada M8
4	– Arruela M8
1	– Conector de sinal X2
1	– Conector X1
1	– Mangueira de água condensada (3 m)
1	– Abraçadeira
1	– Bocal parafusado
1	– Vedação

Tab. 1: Escopo de fornecimento do condicionador de ar Blue e+ para montagem no teto

3.3.2 Escopo de fornecimento da solução de integração VX25 Blue e+

Quantidade	Designação
1	Solução de integração VX25 Blue e+ composta por
1	– Armário básico VX25 com porta, teto, painel traseiro, laterais, chapas de base e placa de montagem (1696 x 699 mm)
1	– Chave de posicionamento da porta integrada
1	– Módulo de refrigeração com 1,30 kW
1	– Evaporador elétrico de água condensada
1	– Filtro plissado
1	Pacote com
1	– Manual de montagem, instalação e uso
1	– Conector X1
1	– Material de montagem do VX25

Tab. 2: Escopo de fornecimento da solução de integração VX25 Blue e+

4 Transporte e manuseio

4.1 Entrega

O condicionador de ar é fornecido em uma embalagem.

■ Verifique se a embalagem não apresenta nenhum dano.

Vestígios de óleo em uma embalagem danificada são sinais de vazamento de gás refrigerante ou de outra substância do aparelho. Todo dano da embalagem

pode ser a causa de uma posterior falha no funcionamento.

4.2 Retirada da embalagem

■ Retire o condicionador de ar da embalagem.



Nota:

Após desembalar o aparelho, descarte o material da embalagem de maneira que não impacte o meio ambiente.

■ Verifique se o condicionador de ar apresenta qualquer dano causado pelo transporte.



Nota:

Danos e outros defeitos como, por exemplo, entrega incompleta, devem ser comunicados imediatamente por escrito à transportadora e à Rittal GmbH & Co. KG.

■ Verifique se o conteúdo está completo (veja o capítulo 3.3 «Escopo de fornecimento»).

4.3 Transporte

4.3.1 Condicionador de ar Blue e+ para montagem no teto

O condicionador de ar pesa 38 kg. Os componentes do chassi do aparelho respondem pela maior parte do peso.



Aviso!

Considere o peso máximo permitido a ser levantado por uma pessoa. Levante o condicionador de ar sempre com o auxílio de uma segunda pessoa ou utilize equipamento adequado.

Há uma rosca M12 na parte superior do chassi prevista para parafusar um olhal de suspensão da Rittal (por exemplo, de um armário de distribuição). O condicionador de ar pode ser facilmente transportado com dispositivo de içamento e uma talha.



Nota:

Um olhal de suspensão com rosca M12 pode ser obtido como acessório da Rittal (veja o capítulo 13 «Acessórios»).



Nota:

O condicionador de ar Blue e+ para montagem no teto somente deve ser transportado na horizontal.

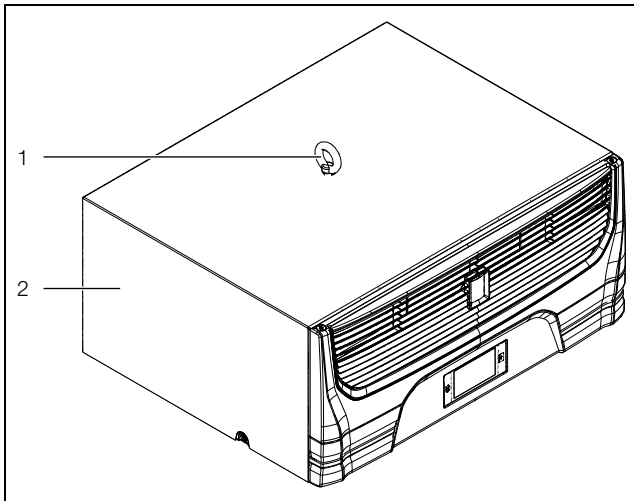


Fig. 4: Olhal de suspensão no lado de cima do condicionador de ar

Legenda

- 1 Olhal de suspensão;
- 2 Condicionador de ar.

- Antes de usar uma talha para o transporte, certifique-se de que o dispositivo usado para o içamento e a talha tenham capacidade de carga suficiente para suspender o condicionador de ar.
- Durante o transporte com a talha, nunca deixe pessoas ficarem embaixo da carga suspensa, nem mesmo por pouco tempo.
- Fixe o dispositivo de içamento no gancho da talha de modo a evitar o tombamento da carga, pois o centro da gravidade poderá estar deslocado.
- Coloque o condicionador de ar perto do local de instalação.

4.3.2 Solução de integração

A solução de integração pesa 180 kg. O módulo de refrigeração instalado na parte superior do armário responde pela maior parte do peso. É nesse ponto que também se encontra o centro da gravidade da solução de integração enquanto ainda não tiver sido instalado nenhum equipamento no armário.



Aviso!

Risco de tombamento pelo deslocamento do centro da gravidade. Fixe o dispositivo de içamento no gancho da talha de modo a evitar o tombamento da carga.



Aviso!

Considere o peso máximo permitido a ser levantado por uma pessoa. Sempre utilize um equipamento adequado para suspender e transportar a solução de integração.

Durante o transporte, montagem e instalação, a solução de integração precisa ser protegida contra tombamento. Havendo um sistema de base soleira, certifique-se de que, durante o transporte, o peso sempre seja distribuído sobre as cantoneiras e nunca sobre os acabamentos, inclusive na hora de elevar e abaixar a solução de integração. Use o dispositivo de segurança VX 8618.410 se componentes com mais de 10 kg tiverem sido instalados na porta!

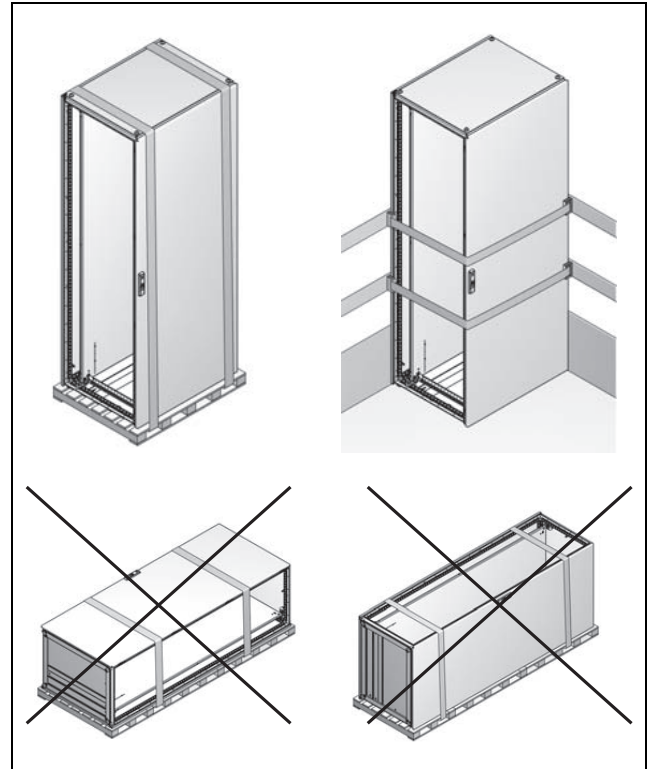


Fig. 5: Posições permitidas e proibidas para transportar a solução de integração

- Ao suspender a solução de integração, também considere as seguintes indicações.

∠	90°	45°	60°	
F	13.600 N	4.800 N	6.400 N	Max. 15.000 N

Tab. 3: Ângulos e cargas

A solução de integração é fornecida sobre um palete.

5 Instalação

PT

- Leve a solução de integração em cima do palete usando equipamento adequado, de preferência uma empilhadeira, até o local de instalação definitivo.
- Substitua os quatro parafusos de fixação da chapa de teto pelos respectivos olhais de transporte com rosca M12.

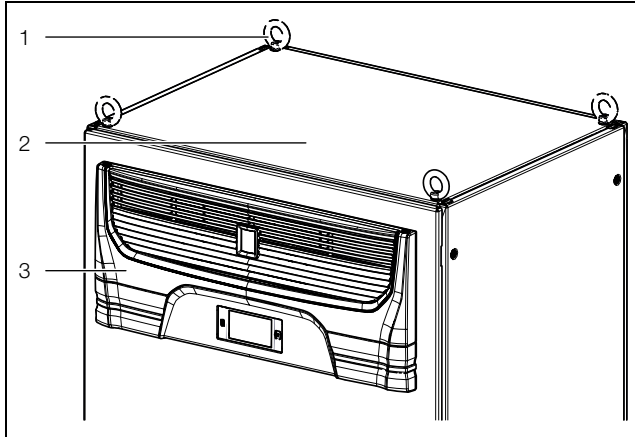


Fig. 6: Olhais de suspensão no lado de cima do armário

Legenda

- 1 Olhais de suspensão (4x);
- 2 Armário;
- 3 Módulo de refrigeração.

- Antes de usar uma talha para o transporte, certifique-se de que o dispositivo usado para o içamento e a talha tenham capacidade de carga suficiente para suspender a solução de integração.
- Durante o transporte com a talha, nunca deixe pessoas ficarem embaixo da carga suspensa, nem mesmo por pouco tempo.
- Fixe o dispositivo de içamento no gancho da talha de modo a evitar o tombamento da carga, pois o centro da gravidade poderá estar deslocado.
- Coloque a solução de integração perto do local de instalação definitivo.

5 Instalação

5.1 Instruções de segurança



Aviso!

Considere o peso máximo permitido a ser levantado por uma pessoa. Caso necessário, utilize equipamento adequado.



Aviso!

O trabalho efetuado em sistemas e equipamentos elétricos deve ser feito por eletricitas autorizados e especializados ou técnicos trabalhando sob supervisão. O trabalho deve ser desenvolvido de acordo com as normas e regulamentações eletrotécnicas.

O condicionador de ar apenas deverá ser instalado pelas pessoas mencionadas acima depois de terem lido estas informações!

Utilize apenas ferramentas com isolamento de proteção.

Siga as orientações da respectiva empresa de fornecimento de energia elétrica.

O condicionador de ar deve ser conectado à rede de energia elétrica por meio de um dispositivo de isolamento da categoria de sobretensão III (IEC 61058-1).

O condicionador de ar ficará sob tensão até ser desligado de todas as fontes de energia!

- Siga as regulamentações relativas a instalações elétricas vigentes no país em que o condicionador de ar será instalado e utilizado, bem como as devidas normas de prevenção de acidentes. Além disso, siga as regras internas da empresa, como as especificações de trabalho, operacionais e de segurança.
- As especificações técnicas e os valores limite indicados não devem ser excedidos de forma alguma. Isso aplica-se sobretudo à faixa especificada de temperatura ambiente e grau de proteção IP.

5.2 Requisitos do local de instalação

Ao selecionar o local para a instalação, siga as seguintes instruções:

- O local onde o armário e, conseqüentemente, o condicionador de ar será posicionado deve assegurar uma boa ventilação (a distância entre os condicionadores de ar e entre um condicionador de ar e a parede deve ser de, no mínimo, 200 mm e de 500 mm entre um condicionador de ar e a grade);
- O condicionador de ar deve ser instalado e operado na horizontal (desvio máximo: 2°);
- O local de instalação deve ser livre de sujeira excessiva, atmosfera agressiva e umidade;
- A temperatura ambiente deve estar na faixa dos valores-limite indicados na plaqueta de identificação;

- É necessário que seja possível conectar uma saída para a água condensada (verifique o capítulo 5.3.4 «Conexão da saída para a água condensada»);
- Os dados da conexão à rede elétrica indicados na plaqueta de identificação do aparelho devem ser assegurados.

Volume do gabinete para instalação

- **SK 3185030 e SK 3185730** não devem ser instalados em ambientes menores que 3m³.

Interferência eletromagnética (EMI)

- É preciso evitar instalações elétricas que causam interferência (alta frequência).
- Os cabos de sinal devem ser instalados separados dos condutores de tensão.

5.3 Procedimento de montagem

5.3.1 Instruções de montagem

- Antes de iniciar a montagem do condicionador de ar para montagem no teto, certifique-se de que o armário esteja vedado em todos os lados (IP 54). Se o armário não estiver completamente vedado, haverá mais formação de água condensada durante o funcionamento.
- No armário em que o condicionador de ar para montagem no teto será instalado, caso necessário, instale adicionalmente uma chave de posicionamento da porta (por exemplo: 4127.010) que desliga o condicionador de ar assim que a porta do armário for aberta para evitar a formação excessiva de água condensada (veja o capítulo 3.1.7 «Chave de posicionamento da porta»). Na solução de integração, essa instalação já é feita como padrão.
- Certifique-se de que os equipamentos eletrônicos sejam instalados no armário possibilitando uma circulação uniforme do ar.
- Nunca obstrua as aberturas para a entrada e a saída do ar do condicionador de ar. Somente assim é possível assegurar a potência máxima de refrigeração.
- Certifique-se de que a corrente de ar frio do condicionador de ar não seja direcionada para os componentes ativos.

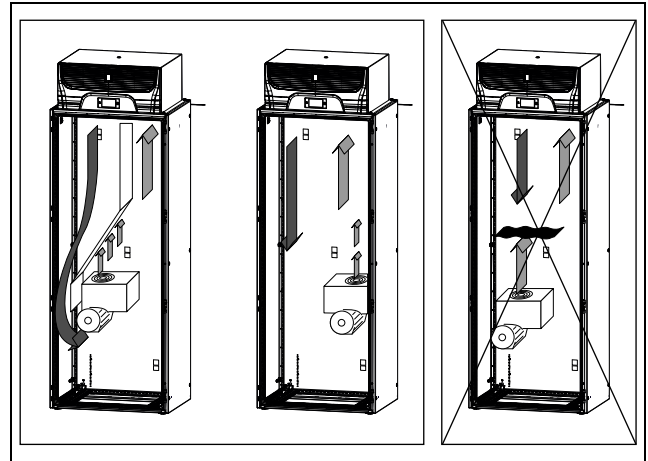


Fig. 7: Nunca direcionar a corrente de ar frio para os componentes ativos (exemplo)

Há uma chapa disponível como acessório (veja o capítulo 13 «Acessórios») para fazer a montagem modular do armário de integração em um armário com 2000 mm de altura. Essa chapa para montagem modular cobre a abertura existente no lado de cima do armário de integração, de modo que o grau de proteção IP 54 continue sendo garantido.

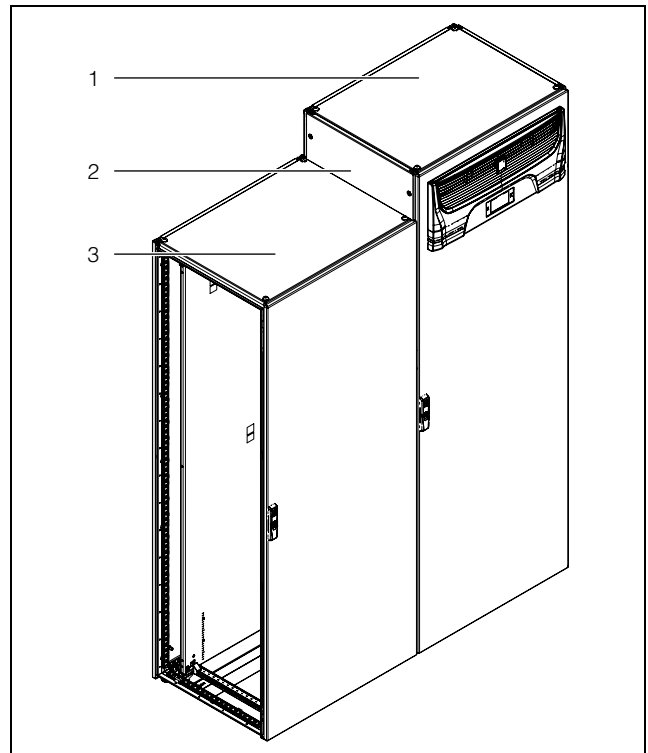


Fig. 8: Montagem modular da solução de integração

Legenda

- 1 Solução de integração;
- 2 Chapa para montagem modular;
- 3 Armário com 2000 mm de altura.

5 Instalação

PT



Nota:

Se o armário montado no módulo não tiver um condicionador de ar próprio, é possível que a capacidade de refrigeração não seja suficiente para esfriar todos os componentes instalados.

5.3.2 Fazer o recorte no armário para a montagem



Nota:

No caso da solução de integração, **não** é necessário fazer um recorte para a montagem.



Nota:

Para instalar o condicionador de ar para montagem no teto, a superfície superior do armário deve medir, no mínimo, 800 mm x 600 mm (L x P).

É necessário fazer um recorte para instalar o condicionador de ar no teto de um armário.

Para proceder à montagem, recorte a chapa de teto seguindo o esquema apresentado no capítulo 12.1 «Representação do recorte para montagem».

- Utilize o esquema indicado para calcular as medidas necessárias do recorte para a montagem.
- Remova a chapa de teto do armário em que o condicionador de ar para montagem no teto será instalado.
- Faça todos os orifícios e o recorte necessários para a montagem.
- Elimine completamente as rebarbas dos orifícios e do recorte para evitar que os cantos vivos causem ferimentos.



Cuidado!

Se as rebarbas dos furos e do recorte não tiverem sido completamente eliminadas, há risco de ferimento, sobretudo durante a instalação do condicionador de ar.

- Reinstale a chapa de teto no armário.

5.3.3 Instalação do condicionador de ar para montagem no teto



Nota:

No caso da solução de integração, **não** é necessário proceder a mais nenhuma montagem.

- Cole o quadro de vedação (incluso no fornecimento) na chapa de teto recortada.
- Coloque o condicionador de ar em cima do teto do armário.

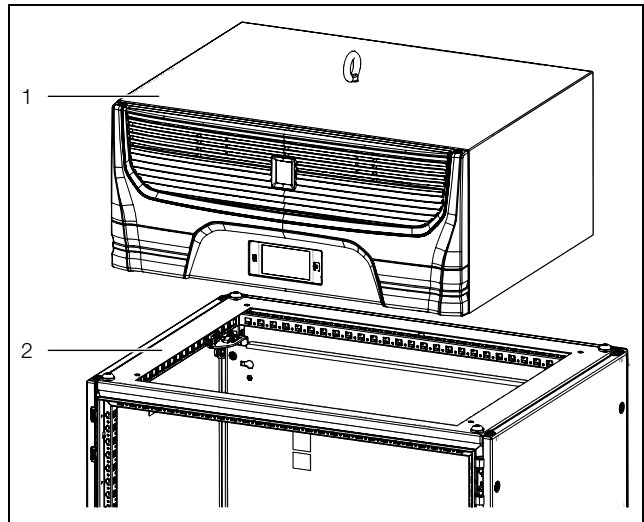


Fig. 9: Colocação do condicionador de ar na chapa de teto

Legenda

- 1 Condicionador de ar;
- 2 Chapa de teto com recorte para montagem.

- Parafuse os pinos de rosca dupla (inclusos no fornecimento) nos orifícios da base de plástico do armário mantendo um torque de aperto de, no máximo, 5 Nm.
- Fixe o aparelho utilizando as arruelas e porcas.



Nota:

Para garantir a vedação duradoura entre o condicionador de ar e o armário, é recomendável reforçar a superfície de montagem. Isso é válido sobretudo se o teto tiver superfície maior.

Acessórios para reforço da chapa de teto do sistema VX25

– Sistema de chassi 18 x 64 mm para VX

5.3.4 Conexão da saída para a água condensada



Cuidado!

Antes de colocar o equipamento em operação, certifique-se de que o sistema de gerenciamento da água condensada esteja instalado conforme indicado neste capítulo. Verifique regularmente a funcionalidade ao efetuar a manutenção da aplicação final (veja o capítulo 8 «Inspeção e manutenção»).

Na solução de integração há um evaporador de água condensada instalado no lado de baixo do módulo de refrigeração com capacidade de evaporar um volume de água condensada de até 100 ml/h que normalmente se forma no interior de um armário fechado. No caso do condicionador de ar para montagem no teto, o evaporador de água condensada pode ser instalado posteriormente como acessório (3355.720).

Indicações gerais para instalação da mangueira de água condensada

- A mangueira deve ser instalada com uma queda suficiente e constante para evitar a formação de um sifão;
- A mangueira deve ser instalada sem formar dobras;
- Caso seja prolongada, o diâmetro da mangueira não deve ser reduzido;
- A mangueira deve ser direcionada para um ralo ou para um evaporador externo de água condensada.

Condicionador de ar Blue e+ para montagem no teto

No caso do condicionador de ar para montagem no teto, pode-se conectar a mangueira de água condensada inclusa no fornecimento (C = 3 m e Ø 1/2"). Há dois pontos de conexão no condicionador de ar.

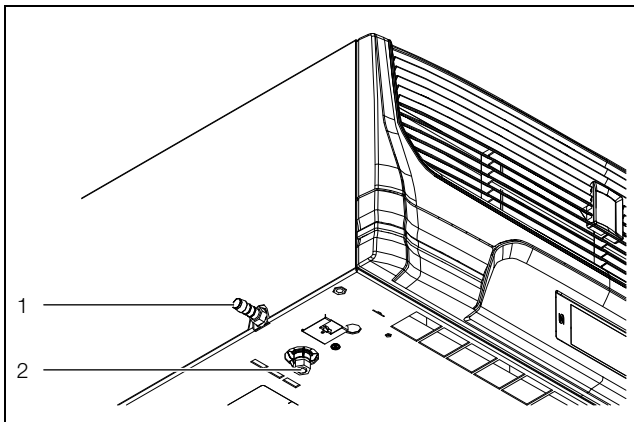


Fig. 10: Conexão da mangueira de água condensada

Legenda

- 1 Ponto de conexão no lado do aparelho (com bucha parafusada);
- 2 Ponto de conexão embaixo do aparelho (fechado com tampão).

Proceda da seguinte forma se você quiser utilizar o ponto de conexão lateral:

- Parafuse a bucha inclusa no fornecimento no ponto de conexão lateral.
- Em seguida, encaixe a mangueira de água condensada inclusa no fornecimento na bucha e fixe-a utilizando a abraçadeira (também inclusa no fornecimento).
- Instale a mangueira seguindo as instruções indicadas acima.

Proceda da seguinte forma se você quiser utilizar o ponto de conexão inferior:

- Remova o tampão do ponto de conexão inferior.
- Utilize esse mesmo tampão para fechar a conexão lateral para impedir que a água condensada saia por esse ponto.
- Parafuse a bucha inclusa no fornecimento no ponto de conexão inferior.
- Em seguida, encaixe a mangueira de água condensada inclusa no fornecimento na bucha e fixe-a utilizando a abraçadeira (também inclusa no fornecimento).

- Instale a mangueira seguindo as instruções indicadas acima.



Nota:

Se você utilizar o ponto de conexão localizado embaixo do aparelho, **é necessário** que a mangueira de água condensada inclusa no fornecimento seja conectada nesse local. Caso contrário, a água condensada poderá sair incontroladamente do condicionador de ar e causar um curto-circuito elétrico ou incêndio no armário.

Solução de integração VX25 Blue e+

Na solução de integração há um evaporador de água condensada instalado como padrão. Uma mangueira instalada de fábrica embaixo do evaporador elimina, sem pressão, a água condensada formada no módulo de refrigeração.

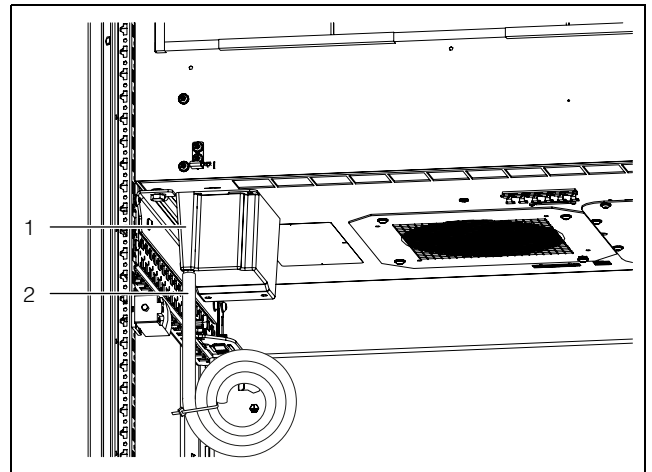


Fig. 11: Mangueira de água condensada conectada ao evaporador de água condensada

Legenda

- 1 Evaporador de água condensada;
- 2 Mangueira de água condensada conectada ao evaporador de água condensada (saída de emergência).



Nota:

Em hipótese alguma a mangueira de água condensada deverá ser desconectada do evaporador de água condensada.

- Se a solução de integração estiver montada sobre o sistema de base soleira VX disponível como acessório: seguindo as instruções indicadas acima, direcione a mangueira de água condensada para baixo, passando pela base do armário (fig. 12).

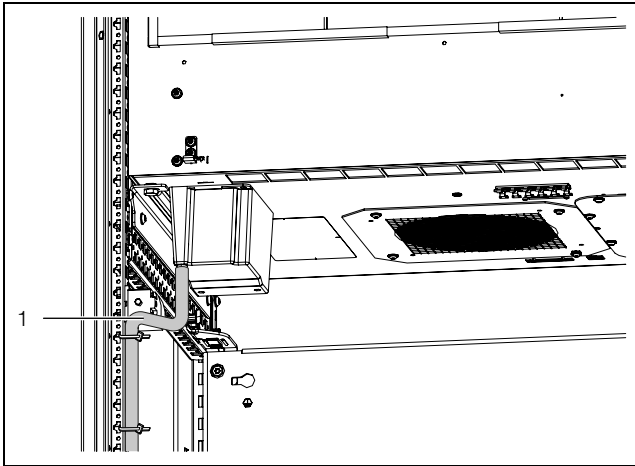


Fig. 12: Instalação da mangueira (exemplo)

Legenda

- 1 Mangueira fixada no quadro do armário com abraçadeiras plásticas.

Opcionalmente – ou se a solução de integração não estiver montada sobre o sistema de base soleira –, a mangueira pode ser direcionada para fora do armário passando pela lateral.

- Em um local apropriado da lateral, faça um furo (Ø 20,5 mm).
- Monte nesse furo a bucha inclusa no fornecimento para assegurar o grau de proteção do armário.
- Seguindo as instruções indicadas acima, direcione a mangueira para fora do armário passando-a pela bucha.

5.4 Ligação elétrica

5.4.1 Indicações sobre a instalação elétrica

- No momento de proceder à instalação elétrica, observe e siga as regulamentações nacionais e regionais vigentes bem como as instruções da empresa de fornecimento de energia elétrica.
- A instalação elétrica somente deve ser efetuada por um técnico especializado e responsável por cumprir as normas e regulamentações vigentes.
- Todos os cabos roteados para a caixa de conexão precisam ser isolados, no mínimo, para suportar a tensão do aparelho.

Dados da conexão

- A tensão e a frequência devem corresponder às faixas indicadas na plaqueta de identificação do condicionador de ar. Os aparelhos têm capacidade de funcionar com diferentes voltagens.
- O condicionador de ar deve ser conectado à rede de energia elétrica por meio de um dispositivo de isolamento da categoria de sobretensão III (IEC 61058-1).
- Não deve ser instalado nenhum dispositivo adicional de controle da temperatura antes da alimentação de tensão do aparelho.

- Para que os dispositivos de segurança internos do aparelho possam funcionar devidamente em caso de falha, o fusível não deve ter menos de 15 A e deve ser de ação retardada (time delay CCMR) ou é necessário um dos seguintes disjuntores conforme a norma UL (DIVQ/7):
 - 3RV2711-4AD10 da SIEMENS (E235044) com 15 A
 - FAZ-C15/3-NA da EATON (E235139) com curva C e 15 A
 - FAZ-D15/3-NA da EATON com curva C e 15 A
- Se for utilizado um disjuntor motor ou disjuntor convencional, selecione um modelo segundo a norma EN 60898-1 (característica de disparo D).
- A conexão à rede elétrica deve assegurar uma ligação equipotencial de baixa tensão externa.

Proteção contra sobretensão e carga da rede

- O aparelho não é equipado com uma proteção própria contra sobretensão. O fabricante ou a operadora da instalação de distribuição elétrica precisa tomar as devidas medidas necessárias para garantir a proteção eficaz contra raios e sobretensão.
- Os aparelhos estão classificados na categoria de sobretensão III. A tensão da rede de alimentação não deve ter um desvio maior do que a tolerância definida no capítulo 10 «Dados técnicos».
- A corrente de descarga pode exceder 3,5 mA.
- Os aparelhos foram submetidos a testes de alta tensão na fábrica. Um teste adicional de alta tensão somente deve ser realizado na aplicação final com uma fonte de tensão DC (no máximo com 1500 VDC).
- Se na rede em que o aparelho estiver conectado houver inversores de frequência, conversores de corrente ou transformadores com uma potência total de >70 kVA, é necessário que o cliente instale um dispositivo de proteção contra surtos da classe 2 na alimentação de tensão do condicionador de ar. O dispositivo de proteção contra surtos deve atender à norma EN 61800-1. Os seguintes valores podem servir de orientação para o dimensionamento do equipamento:

Transformadores, unidade eletrônica	Energia a ser desviada
70 kVA...100 kVA	40 J
100 kVA...200 kVA	80 J
200 kVA...400 kVA	160 J
400 kVA...800 kVA	320 J

Tab. 4: Configuração do dispositivo de proteção contra surtos

Aparelhos trifásicos

- Na ligação elétrica dos aparelhos trifásicos com inverter não é necessário considerar se o campo de rotação é no sentido horário ou anti-horário. A eletrônica integrada nos aparelhos cria automaticamente o campo de rotação necessário.

- Os equipamentos trifásicos detectam a falta de uma fase e se desligam.
- Os termais de saída são monitorados pelo inverter e desligados em caso de ocorrência de problema na alimentação de corrente.

Chave de posicionamento da porta



Nota:

No caso da solução de integração, por padrão, a chave de posicionamento da porta já está instalada no armário. Por isso, a descrição abaixo vale somente para o condicionador de ar Blue e+ para montagem no teto.

- Uma chave de posicionamento da porta pode ser atribuída a apenas um condicionador de ar.
 - Diversas chaves de posicionamento de portas podem ser operadas em paralelo com um condicionador de ar.
 - Um cabo de ligação com 2 m de comprimento deve ter um diâmetro mínimo de 0,3 mm².
 - A resistência do cabo da chave de posicionamento da porta deve ser de no máximo 50 Ω.
 - O comprimento máximo permitido do cabo é de 10 m.
 - A chave de posicionamento da porta somente deve ter um contato seco, sem tensão externa.
 - O contato da chave de posicionamento da porta deve estar fechado quando a porta estiver aberta.
 - A voltagem extra baixa de segurança da chave de posicionamento da porta é fornecida pela fonte de alimentação interna: corrente de aprox. 5 mA DC.
- Conecte a chave de posicionamento da porta aos bornes 5 e 6 do conector de sinal.

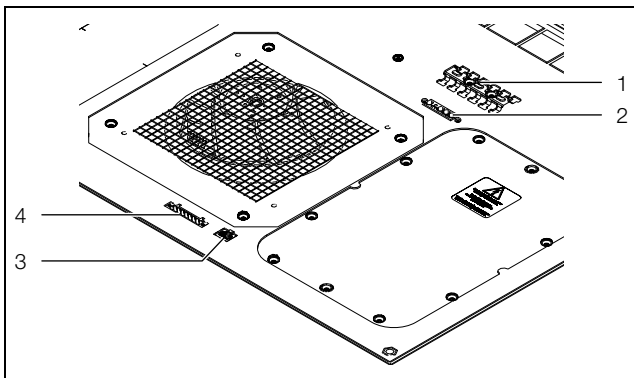


Fig. 13: Conexões no lado de baixo do condicionador de ar para montagem no teto

Legenda

- 1 Guia para cabos para alívio da tração;
- 2 Conexão do conector da alimentação de tensão (X1);
- 3 Conexão da interface IoT 3124.300 (X3);
- 4 Conexão do conector de sinal (X2).

Ligação equipotencial

Se por razões de EMC o aparelho tiver que ser integrado à ligação equipotencial existente do cliente, um condu-

tor pode ser conectado no ponto de conexão da ligação equipotencial. O ponto de conexão está identificado pelo respectivo símbolo.

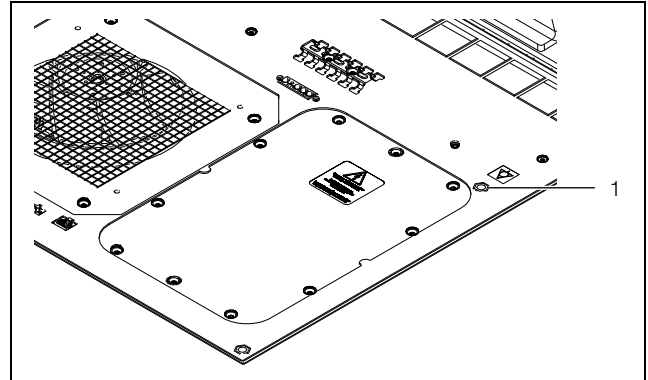


Fig. 14: Ponto de conexão da ligação equipotencial

Legenda

- 1 Ponto de conexão M6.

■ Faça a ligação equipotencial no ponto de conexão do aparelho utilizando o parafuso, a arruela e a arruela de contato.

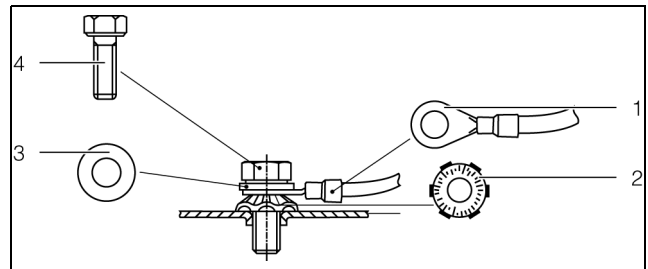


Fig. 15: Instalação da ligação equipotencial

Legenda

- 1 Terminal com condutor de proteção;
- 2 Arruela de contato;
- 3 Arruela;
- 4 Parafuso.



Nota:

Segundo a norma, o condutor de proteção do cabo de conexão à rede elétrica não é classificado como cabo de ligação equipotencial.



Nota:

O armário da solução de integração ou o armário em que o condicionador de ar para montagem no teto será instalado precisa ter aterramento.

5 Instalação

PT

5.4.2 Instalação da alimentação de tensão



Nota:

- Para alcançar os valores exigidos pela norma, a alimentação de tensão deve ser blindada com tipo EMC preferencial.
- O contato da blindagem do cabo pode ser feito na guia para cabos (fig. 13, item 1).

- Retire o conector de alimentação de tensão do pacote de acessórios e faça a ligação com a rede elétrica seguindo o esquema de conexões (fig. 16 ou fig. 17).

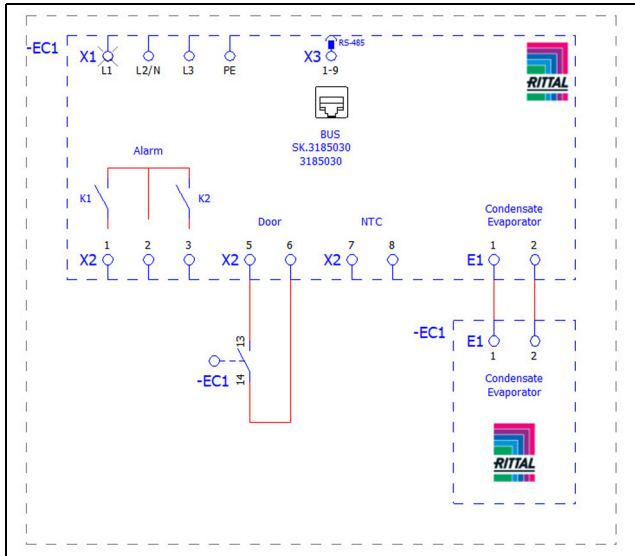


Fig. 16: Esquema de conexões 3185030

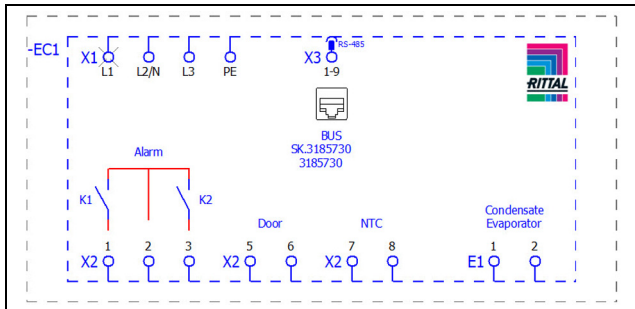


Fig. 17: Esquema de conexões 3185730

Legenda

- X1 Régua de bornes principal;
- K1 Relé de aviso de falha geral 1;
- K2 Relé de aviso de falha geral 2;
- Door Chave de posicionamento da porta (opcional no modelo 3185.730, sem chave de posicionamento da porta: bornes 5 e 6 abertos);
- NTC Sensor de temperatura externo (opcional);
- X3 RS 485 para interface IoT (3124.300).

Alívio da tração

- Retire do condicionador de ar para montagem no teto a guia para cabos do pacote de acessórios e fixe-a na unidade de conexão.

Na solução de integração, a guia para cabos já está pré-montada.

- Fixe os cabos na guia utilizando abraçadeiras plásticas para aliviar a força de tração.

5.4.3 Conexão dos relés de alarme

As mensagens do sistema do condicionador de ar podem ser enviadas a uma fonte de sinais externa por meio de duas saídas secas de relés.



Nota:

Quando não há tensão, as saídas dos relés foram ajustadas de fábrica em NO (normalmente aberto).

- Conecte um cabo adequado ao borne 1 (alarme K1) ou 3 (alarme K2) do conector de sinal (X2).
- Configure os relés de alarme e defina a saída para as mensagens de problema (consulte o capítulo 7.4.3 «Relés de alarme»).

AC
cos ϕ = 1

I máx. = 2 A
U máx. = 250 V

Tab. 5: Dados do contato

5.4.4 Interfaces

O condicionador de ar possui as seguintes interfaces para se comunicar com sistemas externos:

- Interface micro USB no lado da frente
- Interface RS 485 no lado de baixo

Interface micro USB

Há uma interface micro USB no lado da frente, à direita do display, que pode ser utilizada para conectar um tablet ou um laptop para facilitar a configuração do aparelho.

- Conecte na interface micro USB um tablet ou um laptop com o software RiDiag III instalado. Nenhum outro equipamento USB será reconhecido nessa interface.

Interface RS 485

No lado de baixo do condicionador de ar há uma interface RS 485. Nesse ponto pode ser conectada a interface IoT (3124.300), que possibilita ao cliente integrar o condicionador de ar em seus sistemas de monitoramento, de gerenciamento de energia e/ou de nível superior.

- Conecte na interface RS 485 (X3) a interface IoT (acessório opcional).



Nota:

Não é possível ligar o condicionador de ar diretamente pela interface RS 485.

6 Colocação em funcionamento



Nota:

O óleo precisa descansar no compressor para poder garantir a lubrificação adequada e a refrigeração necessária. Por isso, o condicionador de ar somente deverá ser colocado em funcionamento no mínimo 30 minutos após ter sido instalado.

- Mantenha o tempo de espera de, no mínimo, 30 minutos como indicado acima antes de colocar o aparelho pela primeira vez em funcionamento.
- Em seguida, ligue a fonte de alimentação de tensão do condicionador de ar.

Primeiramente aparecerá o logotipo da Rittal no display e, logo depois, a tela inicial.

- Defina suas próprias configurações do aparelho, como a temperatura nominal, ou insira a identificação da rede (verifique o capítulo 7 «Operação»).



Nota:

Antes de colocar o condicionador de ar pela primeira vez em funcionamento, **não** é necessário realizar um teste de pressão ou verificar se há vazamento, pois isso é efetuado pela Rittal na fábrica.

7 Operação

7.1 Generalidades

O condicionador de ar está equipado com um display com função de toque para definir as configurações básicas e visualizar as mensagens de problema. Trata-se de um display industrial com tecnologia de toque sensível à pressão e, por isso, também pode ser manuseado com luvas.

A operação pode ser feita diretamente no condicionador de ar e por um aplicativo instalado em um smartphone, que, além de ter praticamente as mesmas funções que o display, oferece mais explicações sobre as mensagens de problemas e a opção de contatar diretamente a assistência técnica da Rittal.



Nota:

- Utilize o software RiDiag ou outra ferramenta online disponível no site da Rittal para instalar a versão mais recente do firmware e poder usar todas as funcionalidades indicadas a seguir.

7.2 Layout do display

O display está subdividido em uma seção superior com fundo escuro e uma seção inferior com a barra do menu. O layout sempre é o mesmo; o que muda é o conteúdo das duas seções, dependendo do menu selecionado.

7.2.1 Tela inicial

Durante o funcionamento normal do condicionador de ar, sempre é mostrada a tela inicial, a menos que haja uma mensagem de problema.



Fig. 18: Layout da tela inicial

Legenda

Item	Descrição	Símbolo
1	Indicação da temperatura interna (2 dígitos °C / 3 dígitos °F)	Números de 0 a 9
2	Escala EER: faixa de 0...20 / valor médio atual do EER das últimas 24 horas	EER
3	Escala de temperatura interna: faixa de 20...60 / valor: temperatura média no interior do armário das últimas 24 horas	
4	Indicação da unidade de temperatura	°C °F
5	Conexão USB (caso esteja conectada)	
6	Autoteste (caso tenha sido iniciado)	
7	Conexão NFC (no máximo 120 segundos após a conexão)	
8	Tipo de refrigeração	
9	Regulagem por...	
10	Sensor externo	
11	Menu de informações	

Tab. 6: Lista de todos os símbolos com descrição

7 Operação

PT

Item	Descrição	Símbolo
12	Mensagens do sistema (caso ocorram)	
13	Símbolo de serviço (caso seja necessário)	
14	Configuração	

Tab. 6: Lista de todos os símbolos com descrição

Tipo de refrigeração

O tipo de refrigeração que está ativo é indicado por meio de um dos quatro símbolos abaixo.

Símbolo	Parâmetro
	Refrigeração no modo de compressor sem ajuda do heat pipe
	Refrigeração no modo de compressor com ajuda do heat pipe
	Refrigeração apenas com o heat pipe
	Sem refrigeração

Tab. 7: Símbolos do tipo de refrigeração ativo

7.2.2 Mudança do valor de um parâmetro

Se o valor de um parâmetro for modificado, o display e a barra do menu também mudarão.

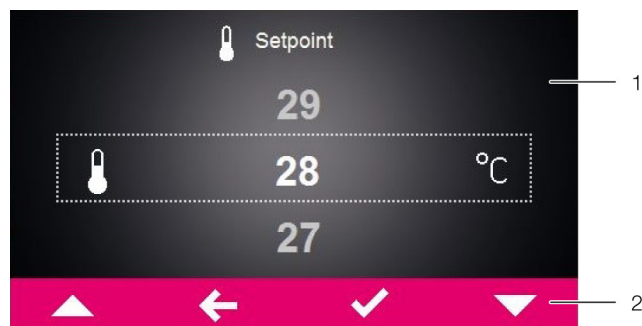


Fig. 19: Tela para modificação do valor de um parâmetro

Legenda

- 1 Tela principal;
- 2 Barra de operação.

O valor atual do parâmetro selecionado é indicado no meio da tela principal. O procedimento para alterar o valor sempre será o mesmo, conforme explicado abaixo com base no exemplo do ajuste da temperatura nominal:

- Na tela inicial, toque na área «configuração».

- Insira o código PIN para ter acesso às telas do próximo nível da área «configuração». O PIN definido por padrão é «22».
- Toque no símbolo «temperatura».
- Toque no símbolo «modo de regulagem».
- Selecione o modo de regulagem desejado.
- Mude o valor indicado utilizando as setas «para cima» e «para baixo» até chegar na temperatura desejada.
- Você também pode selecionar diretamente o valor maior ou menor indicado na tela.
- Para finalizar, toque na área «OK» para confirmar o valor selecionado.
- Para sair dessa tela, toque na área «voltar».

7.3 Menu de informações

- Toque no símbolo «informações» para visualizar a lista das telas do próximo nível.

Símbolo	Parâmetro
	Info temperatura
	Info do aparelho
	Info eficiência

Tab. 8: Área «informações»

7.3.1 Informações sobre a temperatura

- Toque no símbolo «info temperatura».
- A temperatura ambiente e a temperatura interna são mostradas como valor médio das últimas 24 horas de funcionamento.

Símbolo	Parâmetro
	ØT. Ambiente 24h Valor médio da temperatura ambiente (temperatura externa) das últimas 24 horas de funcionamento.
	ØT. Interna 24h Valor médio da temperatura interna das últimas 24 horas de funcionamento.

Tab. 9: Área «informações sobre a temperatura»

7.3.2 Informações sobre o aparelho

- Toque no símbolo «info do aparelho».
- Aparece uma lista contendo informações gerais sobre o aparelho.
- Toque nas setas «para cima» e «para baixo» para visualizar os itens da lista.


Símbolo	Parâmetro
	Nº de série
	Data de produção AAAA-MM-DD
	Versão Hardware x.xx.xx
	Versão Firmware x.xx.xx
	Versão Software x.xx.xx
	Última atualização AAAA-MM-DD
	Última manutenção AAAA-MM-DD
	Nome do usuário Designação que o cliente atribuiu ao condicionador de ar. Esse nome pode ser atribuído por meio do software RiDiag ou pelo aplicativo Blue e+ para possibilitar a distinção entre vários aparelhos.
	Modo regul. ativ.
	Se o aparelho está configurado como «escravo»: Nº do escravo

Tab. 10: Área «informações sobre o aparelho»

7.3.3 Informações sobre a eficiência

- Toque no símbolo «EER».

É mostrado o coeficiente médio de eficiência (EER) das últimas 24 horas de funcionamento. O coeficiente de eficiência energética indica a relação entre a potência de refrigeração gerada e a energia elétrica utilizada.

Símbolo	Parâmetro
	Coeficiente médio de eficiência (EER) das últimas 24 horas de funcionamento.

Tab. 11: Área «informações sobre a eficiência»

7.4 Menu de configuração

- Toque no símbolo «configuração».

Aparece uma tela solicitando que você indique o código PIN para poder acessar as telas do próximo nível.



Nota:
O PIN definido de fábrica é «22».

- Para definir o primeiro dígito, toque nas setas «para cima» e «para baixo» do «0» ao «9» até aparecer o número desejado.
- Confirme a seleção com «OK».
- Para definir o segundo dígito, toque novamente nas setas «para cima» e «para baixo» do «0» ao «9» até aparecer o número desejado.
- Confirme a seleção com «OK».

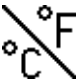


Em seguida, é visualizada uma lista contendo as telas do próximo nível.

Símbolo	Parâmetro
	Temperatura Configuração da temperatura nominal e modo de regulagem
	Rede Visualização das informações sobre a rede da interface IoT (3124300)
	Relé de alarme Configuração dos relés de alarme
	Elem. filtrantes
	Idioma do display Seleção do idioma para visualizar os textos no display
	Autoteste Realização de um autoteste

Tab. 12: Área «configuração»

7.4.1 Temperatura

- Toque no símbolo «temperatura» para visualizar a lista das telas do próximo nível.

Símbolo	Parâmetro
	Mudar a unidade Definição da unidade «°C» ou «°F»
	Modo de regulagem
	Valor lim. alarme Valor que emite uma mensagem de alarme quando o limite de temperatura for excedido.

Tab. 13: Área «temperatura»

7 Operação

PT

Unidade

Todos os valores de temperatura do aparelho podem ser indicados em graus Celsius «°C» ou graus Fahrenheit «°F».

- Toque no símbolo «mudar a unidade».
- Mude a unidade desejada («°C» ou «°F») utilizando as setas «para cima» e «para baixo».
- Confirme a seleção com «OK».

Modo de regulagem

O condicionador de ar pode regular a potência de refrigeração por um dos três valores de temperatura:

- **Temp. interna:** nível de temperatura no qual o ar é sugado do armário para o condicionador de ar.
- **Sensor externo:** nível de temperatura medido por um sensor externo em um ponto de formação de calor no armário.
- **Temp. de saída:** nível de temperatura medido por um sensor externo no ponto de saída do ar frio do condicionador de ar.

Modo de regulagem «sensor externo»

Siga as instruções abaixo na hora de selecionar a posição do sensor. O sensor **não deve**:

- Ser influenciado diretamente pelo ar frio expelido pelo condicionador de ar;
- Ser impactado por fontes de calor externas ou por radiação de calor;
- Ficar exposto à umidade;
- Ser instalado de modo que seu cabo fique próximo a condutores AC;
- Ter os primeiros 10 cm do cabo localizados em diferentes níveis de temperatura contando a partir do elemento sensor;

O sensor **deve**:

- Ficar posicionado na área de influência do condicionador de ar;
- Estar localizado onde há circulação suficiente de ar para haver uma boa mistura com o ar expelido pelo condicionador de ar;
- Ficar a uma distância suficiente de substâncias sólidas e líquidas.

Modo de regulagem «temperatura de saída»

- Instale o sensor de temperatura na posição central da saída do ar frio do condicionador de ar (fig. 20).

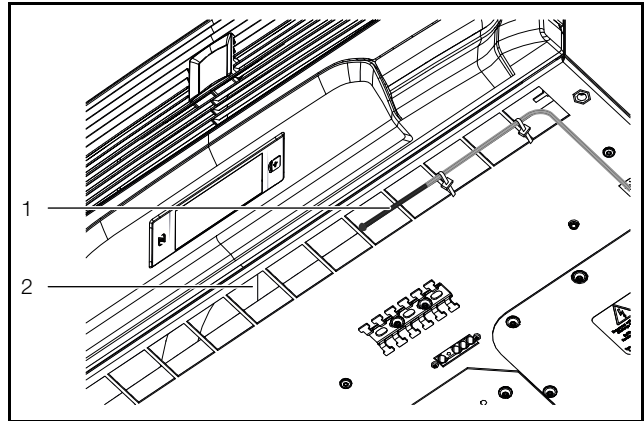


Fig. 20: Sensor de temperatura na frente da saída de ar frio

Legenda

- 1 Sensor de temperatura;
- 2 Saída de ar frio embaixo do aparelho.



Nota:

O elemento sensor não deve ficar encostado na caixa.



Nota:

Para garantir a exatidão da temperatura de saída, é necessário que, no mínimo, 50% da potência de refrigeração total sejam instalados como dissipação de calor. Verifique a potência na curva característica do aparelho.

Seleção do modo de regulagem

- Toque no símbolo «modo de regulagem». O valor nominal do modo de regulagem ativado é visualizado.
- Selecione o modo de regulagem desejado:

Sím-bolo	Parâmetro	Valor nominal	Configuração de fábrica
	Temperatura interna	20 °C (68 °F)	35 °C (95 °F)
	Sensor externo	50 °C (122 °F)	
	Temperatura de saída	18 °C (64 °F) 28 °C (82 °F)	24 °C (75 °F)

Tab. 14: Área «modo de regulagem»

A tela de visão geral também mostra o respectivo símbolo do modo de regulagem ativado.

**Nota:**

O sensor externo pode ser adquirido da Rittal como acessório (verifique o capítulo 13 «Acessórios»).

- Altere o valor nominal utilizando as setas «para cima» e «para baixo» ou selecione diretamente o nível de temperatura desejado.
- Confirme a seleção com «OK».

Valor limite do alarme

Esse valor limite é utilizado para emitir uma mensagem de alarme. Portanto, o valor definido sempre tem que estar acima do valor nominal efetivo de regulação do condicionador de ar.

Por exemplo:

- Setpoint: 35 °C (95 °F)
- Limite min. alarme: 38 °C (100 °F)
- Limite max. alarme: 50 °C (122 °F)

Símbolo	Parâmetro	Valor limite do alarme	Configuração de fábrica
	Temperatura interna	3 K...15 K	5 K
	Sensor externo		
	Temperatura de saída	12 K...24 K	14 K

Tab. 15: Valor limite do alarme

- Toque no símbolo «valor limite do alarme».
- Altere o valor nominal utilizando as setas «para cima» e «para baixo» ou selecione diretamente o nível de temperatura desejado.
- Confirme a seleção com «OK».

**Nota:**

Nos modos de regulação «sensor externo» e «temperatura de saída», o condicionador de ar também monitora a temperatura do ar sugado. Se a temperatura ameaçar exceder o valor limite do alarme (por exemplo: pelo aumento da dissipação de calor), a potência de refrigeração é intensificada enquanto houver perigo de calor excessivo e a temperatura permanece abaixo do valor nominal definido.

Exemplo do modo de regulação «temperatura de saída»:

- Valor nominal: 24 °C (75 °F)
- Valor limite do alarme: 38 °C (100 °F)

Situação de partida:

- Temperatura do ar sugado: 37 °C (< valor limite do alarme);
- Temperatura do ar expelido: 24 °C (= valor nominal).

Se o valor limite do alarme for excedido:

- Temperatura do ar sugado: 39 °C (> valor limite do alarme);
- Temperatura do ar expelido: 22 °C (< valor nominal).

Se, em seguida, a temperatura cai abaixo do valor limite do alarme devido ao aumento da potência de refrigeração:

- Temperatura do ar sugado: 37 °C (< valor limite do alarme);
- Temperatura do ar expelido: 24 °C (= valor nominal).

7.4.2 Rede

- Toque no símbolo «rede» para visualizar a lista das telas do próximo nível.

Símbolo	Parâmetro
	Rede lig./deslig.
	Info da rede

Tab. 16: Área «rede»

Rede lig./deslig.

Nessa área você pode ativar ou desativar a transmissão de dados para a interface IoT. Por padrão, a transmissão de dados está ativada.

- Toque no símbolo «rede ligada/desligada».
- Selecione a configuração desejada.
- Confirme a seleção com «OK».

Símbolo	Parâmetro
	Desligada
	Ligada

Tab. 17: Configuração para transmissão de dados



Info da rede

Nessa área você obtém as informações de IP para saber como a interface IoT está integrada na rede.

- Toque no símbolo «informações sobre a rede» para visualizar a lista das telas do próximo nível.

7 Operação

PT

Símbolo	Parâmetro
	IPv4
	IPv6

Tab. 18: Seleção da versão do protocolo

IPv4

- Toque no símbolo «IPv4». Aparece uma lista contendo informações gerais sobre as configurações do IPv4.
- Toque nas setas «para cima» e «para baixo» para visualizar os itens da lista.

Parâmetro	Configurações
DHCP	Desligada/Ligada
IP address	xxx.xxx.xxx.xxx
Network mask	xxx.xxx.xxx.xxx
Router address	xxx.xxx.xxx.xxx

Tab. 19: Configurações do IPv4

IPv6

- Toque no símbolo «IPv6». Aparece uma lista contendo informações gerais sobre as configurações do IPv6.
- Toque nas setas «para cima» e «para baixo» para visualizar os itens da lista.
- Toque nas entradas desejadas para visualizar os endereços do IPv6.



Parâmetro	Configurações
DHCP	Desligada/Ligada
IP address 1	...
IP address 2	...
Auto address	...
Link-local addr.	...

Tab. 20: Configurações do IPv6

7.4.3 Relés de alarme

Na caixa de conexão que se encontra no lado de trás do aparelho, há duas saídas secas de relés, que podem ser utilizadas para emitir mensagens do sistema do condicionador de ar para uma fonte de sinais externa (verifique o capítulo 5.4.3 «Conexão dos relés de alarme»). As saídas dos relés podem ser configuradas nessa área.

- Toque no símbolo «relés de alarme» para visualizar a lista das telas do próximo nível.

Símbolo	Parâmetro
	Mudar NA/NF Mudança do relé de alarme para contato normalmente aberto ou normalmente fechado.
	Lista de funções Atribuição de uma função ao respectivo relé de alarme.


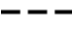
Tab. 21: Área «relés de alarme»



Nota:
Para configurações de fábrica das atribuições dos relés de alarme, veja seção 7.6 «Lista de mensagens do sistema» (Tab. 25).

Mudar NA/NF

- Nessa área você pode definir a lógica de ativação da saída do relé, ou seja, se deve ser utilizado como contato normalmente aberto (NA) ou normalmente fechado (NF).
- Toque no símbolo «mudar NA/NF».
 - Selecione a lógica de ativação desejada:
 - Confirme a seleção com «OK».

Símbolo	Parâmetro
	Normalm. aberto Mudança do relé de alarme para contato normalmente aberto.
	Normalm. fechado Mudança do relé de alarme para normalmente fechado.

Tab. 22: Lógica de ativação do relé de alarme





Nota:
Quando não há tensão, as saídas dos relés foram ajustadas de fábrica em NO (normalmente aberto).

Lista de funções

- Nessa área, você pode especificar quais mensagens de problema devem levar a uma ativação da saída do respectivo relé de alarme.
- Toque no símbolo «relé 1» ou «relé 2» e selecione o relé de alarme ao qual você quer atribuir uma função.
 - A partir da lista das mensagens de problema, selecione a função que deve ativar a saída do relé selecionado anteriormente.
 - Se você quiser atribuir mais funções ao mesmo relé, a saída será ativada assim que **no mínimo uma** das funções atribuídas levar a uma mensagem de problema.
 - Confirme a seleção com «OK».



- Caso necessário, configure a saída do outro relé com outras funções.

Símbolo	Parâmetro
	Atribuir relé 1
	Atribuir relé 2

Tab. 23: Lista das funções

7.4.4 Elementos filtrantes

- Toque no símbolo «elemento filtrante» para visualizar a lista das telas do próximo nível.

Símbolo	Parâmetro
	Refer. do filtro
	Toler. de alarme

Tab. 24: Área «elemento filtrante»

Referência do filtro

Nessa área, o aparelho pode ser configurado para funcionar com elementos filtrantes.

- Toque no símbolo «referência do filtro».
- Toque no símbolo «novo elemento filtrante».
- Confirme a seleção com «OK».

Se o aparelho já tiver sido configurado para a operação com elementos filtrantes, a mensagem do sistema «trocar filtro» pode ser eliminada ativando o ponto do menu «novo elemento filtrante».



Nota:

A mensagem desaparece automaticamente assim que o aparelho detectar uma melhora da vazão de ar no circuito externo, favorecida pela utilização de um novo elemento filtrante. A avaliação da vazão de ar leva alguns minutos e somente ocorre com o uso do sistema de compressão a uma velocidade constante.

Tolerância do alarme

Nessa área é possível definir cinco níveis para a tolerância do alarme ou desativar o monitoramento do elemento filtrante. Se a tolerância do alarme configurada for excedida, a mensagem do sistema «trocar filtro» aparece no display.

Exemplo:

- Valor nominal: 35 °C (95 °F)
- Temperatura externa: 20 °C (68 °F)

Se for selecionado o nível «médio» para a tolerância do alarme, a vazão de ar no circuito externo aceita uma restrição de cerca de 35% antes que a mensagem do sistema «trocar filtro» apareça no display.

- Toque no símbolo «tolerância do alarme».
- Altere a tolerância do alarme (de «muito pequena» até «muito grande») ou desative o monitoramento do elemento filtrante utilizando as setas «para cima» e «para baixo».
- Ou selecione diretamente o nível desejado (configuração de fábrica: nível «médio»).
- Confirme a seleção com «OK».



Nota:

Quanto maior for a restrição da vazão de ar no circuito externo, menor será a potência máxima de refrigeração e a eficiência energética do condicionador de ar.

O gráfico abaixo ilustra a progressão da potência de refrigeração em relação à vazão de ar no circuito externo e mostra o limite do alarme (fig. 21).

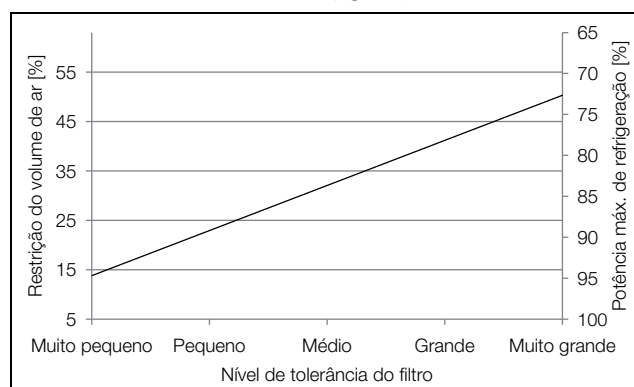


Fig. 21: Exemplo de progressão da potência de refrigeração



Nota:

- Mesmo que o monitoramento do elemento filtrante tenha sido desativado (nível «desativar»), é possível selecionar um nível de tolerância do filtro. Se o valor limite for excedido, o display emitirá a mensagem do sistema «limpar condensador» em vez da mensagem «trocar filtro».
- Se o monitoramento do elemento filtrante for desativado e, em seguida, não for selecionado nenhum nível de tolerância do filtro, o display não mostrará nenhuma mensagem do sistema.

7.4.5 Configuração do idioma

Todas as indicações no display do aparelho podem ser visualizadas em 21 idiomas diferentes.

- Toque no símbolo «idioma do display».

7 Operação

PT

■ Toque nas setas «para cima» e «para baixo» até visualizar o idioma desejado.

■ Confirme a seleção com «OK».

O idioma é alterado imediatamente e todas as indicações do menu do display serão mostradas no idioma desejado.

7.4.6 Autoteste

Na eventualidade de ocorrer uma falha no funcionamento do aparelho que não emite uma mensagem de problema, pode ser bastante útil fazer um autoteste para uma checagem geral das funcionalidades de todos os componentes. O aparelho pode continuar funcionando normalmente durante a realização do autoteste.

■ Toque no símbolo «autoteste».

■ Toque na área «OK» para confirmar o início do autoteste.

Durante a realização do autoteste, no display aparecerá uma barra indicando o progresso do processo. Assim que o teste for finalizado, aparecerá a mensagem «aparelho OK» ou «verificar problema».

■ Se for o caso, consulte a lista de problemas para determinar o que ocorreu.

7.5 Mensagens do sistema

O sistema do aparelho faz a distinção entre três tipos de mensagens:

- Falha ⚠
- Problema ⚠
- Manutenção 🛠

Se uma devida mensagem for emitida, o símbolo «mensagens do sistema» é indicado na barra do menu (fig. 18, item 13). Uma lista com todas as mensagens possíveis do sistema encontra-se no capítulo 7.6 «Lista de mensagens do sistema».

■ Toque no símbolo «mensagens do sistema».

Aparece uma lista contendo todas as mensagens do sistema emitidas. As mensagens estão classificadas em ordem ascendente, conforme aparecem de acordo com as três categorias indicadas acima.

Se uma mensagem de problema somente puder ser resolvida pelo serviço de assistência técnica da Rittal, o símbolo «serviço» Ⓢ aparecerá após a mensagem de problema.

■ Nesse caso, procure o serviço de assistência técnica da Rittal (veja o capítulo 14 «Endereços do serviço de atendimento ao cliente»).

7.5.1 Ocorrência de falha

Se eventualmente ocorrer uma falha, a tela inicial será coberta por uma mensagem de problema.

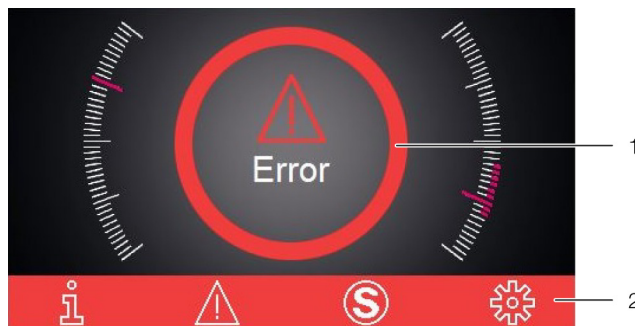


Fig. 22: Tela no caso de ocorrência de uma falha

Legenda

- 1 Tela coberta;
- 2 Barra do menu em vermelho.

A tela inicial é coberta por uma mensagem nos três casos indicados abaixo:

1. Ocorreu uma falha no próprio aparelho;
2. Ocorreu uma falha em um dos aparelhos da combinação mestre-escravo;
3. A porta do armário está aberta e um contato instalado na porta emite uma respectiva mensagem.

Se o próprio operador não puder eliminar a falha, o símbolo de serviço também aparecerá na tela (fig. 18, item 14).

■ Entre em contato com o serviço de assistência técnica da Rittal se você mesmo não puder eliminar a falha (consulte o capítulo 14 «Endereços do serviço de atendimento ao cliente»).

7.5.2 Display em caso de problema

Se tiver ocorrido algum problema ou se for necessário realizar uma manutenção, o símbolo «mensagens do sistema» aparecerá na barra do menu (veja o capítulo 7.5 «Mensagens do sistema»).

Em sua maioria, as mensagens do sistema desaparecem automaticamente assim que o problema for solucionado.

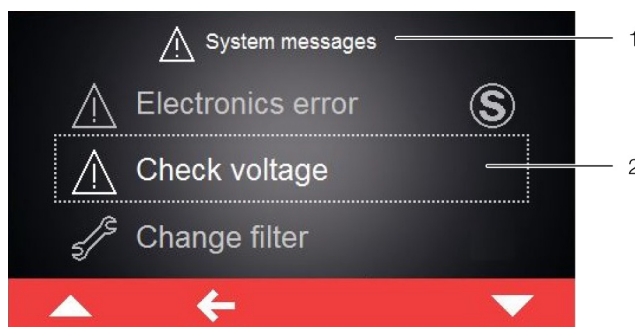


Fig. 23: Tela com mensagens do sistema

Legenda

- 1 Menu «problema»;
- 2 Mensagem de problema.

Se for emitida uma mensagem de problema que não puder ser solucionado pelo próprio operador e que não desaparece automaticamente, o símbolo «serviço» aparecerá após a mensagem e na barra de operação perto

do símbolo de mensagens do sistema (fig. 24, item 2).

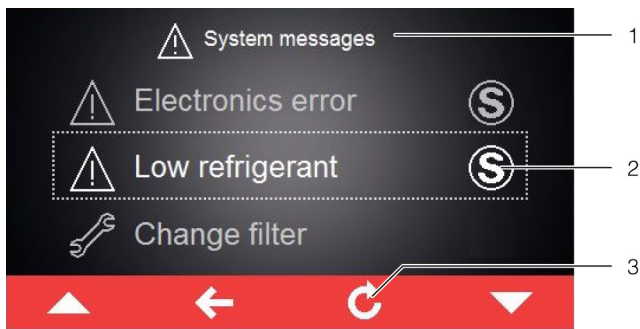


Fig. 24: Tela com mensagens do sistema

Legenda

- 1 Menu «problema»;
- 2 Mensagem de problema;
- 3 Área «voltar».

- Procure o serviço de assistência técnica da Rittal (veja o capítulo 14 «Endereços do serviço de atendimento ao cliente»).
- Confirme a mensagem de problema com um toque na área «retorno».

7 Operação

PT

7.6 Lista de mensagens do sistema

As mensagens do sistema são visualizadas com o respectivo símbolo na lista de problemas do display (verifique o capítulo 7.5 «Mensagens do sistema»). Esse capítulo contém informações detalhadas para solucionar os respectivos problemas ocorridos.

Os dados para entrar em contato com o serviço de assistência técnica da Rittal encontram-se no capítulo 14 «Endereços do serviço de atendimento ao cliente».

Mensagem do sistema	Saída do relé de alarme (configuração de fábrica)	Medidas para eliminar a falha ou o problema
Porta aberta 	–	Feche a porta do armário e verifique o interruptor de contato da porta. A mensagem desaparece automaticamente cerca de 30 segundos após eliminar a falha.
Temp. int. exces. 	–	A temperatura interna excede o valor do alarme definido para o seu condicionador de ar. Verifique as eventuais mensagens de manutenção e falha existentes ou controle a configuração de seu condicionador de ar. Havendo mais perguntas ou dúvidas, procure a assistência técnica da Rittal.
Trocar filtro 	–	O elemento filtrante de seu condicionador de ar está sujo. Troque ou limpe o elemento filtrante e confirme a troca por meio do reset na lista de mensagens do sistema no display do condicionador de ar.
Limpar condensad. 	–	O condensador de seu condicionador de ar está sujo. Retire a grade superior e limpe o trocador de calor usando, por exemplo, jato de ar. A mensagem desaparece automaticamente cerca de 30 segundos após eliminar a falha.
Fluxo ar externo 	1	A entrada e/ou a saída de ar do fluxo de ar externo está bloqueada. Elimine o bloqueio ou verifique se as distâncias mínimas da entrada e/ou da saída de ar foram mantidas.
Fluxo ar interno 	–	A entrada e/ou a saída de ar do fluxo de ar interno está bloqueada. Elimine o bloqueio ou verifique se as distâncias mínimas entre a entrada e/ou a saída de ar e os componentes instalados no armário foram mantidas.
Falha na VEE 	–	Foi detectada uma falha no funcionamento da válvula eletrônica de expansão. Procure a assistência técnica da Rittal.
Temp. ext. exces. 	–	Seu condicionador de ar está funcionando fora da faixa de temperatura ambiente permitida. Certifique-se de que a temperatura ambiente não exceda a faixa permitida (-20 °C...+60 °C).
Falta gás refrig. 	2	Seu condicionador de ar está acusando falta de gás refrigerante no circuito ativo de refrigeração. Procure imediatamente a assistência técnica da Rittal. A mensagem do sistema precisa ser confirmada manualmente após a eliminação da causa.
Aviso água cond. 	1	Verifique se a saída da água condensada de seu condicionador de ar está bloqueada e, caso necessário, elimine o bloqueio. Se não for possível eliminar a falha, procure a assistência técnica da Rittal.







Tab. 25: Mensagens de problema

Mensagem do sistema	Saída do relé de alarme (configuração de fábrica)	Medidas para eliminar a falha ou o problema
Vent. int.alarme1 	1	O ventilador do circuito interno de seu condicionador de ar está bloqueado. Verifique se há um bloqueio e, caso necessário, elimine-o. Se não houver nenhum bloqueio aparente, troque o ventilador do circuito interno. Você pode solicitar a peça de reposição necessária diretamente da Rittal pelo aplicativo Blue e+. Utilize o formulário de contato «Criar solicitação de manutenção».
Vent. int.alarme2 	1	O ventilador do circuito interno de seu condicionador de ar está com defeito. Troque o ventilador do circuito interno. Você pode solicitar a peça de reposição necessária diretamente da Rittal pelo aplicativo Blue e+. Utilize o formulário de contato «Criar mensagem de falha».
Vent. ext.alarme1 	1	O ventilador do circuito externo de seu condicionador de ar está bloqueado. Verifique se há um bloqueio e, caso necessário, elimine-o. Se não houver nenhum bloqueio aparente, troque o ventilador do circuito externo. Você pode solicitar a peça de reposição necessária diretamente da Rittal pelo aplicativo Blue e+. Utilize o formulário de contato «Criar solicitação de manutenção».
Vent. ext.alarme2 	1	O ventilador do circuito externo de seu condicionador de ar está com defeito. Troque o ventilador do circuito externo. Você pode solicitar a peça de reposição necessária diretamente da Rittal pelo aplicativo Blue e+. Utilize o formulário de contato «Criar mensagem de falha».
Refrig. inverter 	–	O corpo de arrefecimento do inversor do condicionador de ar está sujo. Por favor, remova a grade do filtro e a tampa frontal para limpar o corpo de arrefecimento, por exemplo, usando ar comprimido. A mensagem desaparece automaticamente cerca de 30 segundos após eliminar a falha.
Falha no compres. 	2	O compressor de seu condicionador de ar está acusando falha na função. Procure imediatamente a assistência técnica da Rittal.
Falha sensor xx 	1	O sensor xx de seu condicionador de ar está acusando falha. Procure a assistência técnica da Rittal.
Falha sens. ext. 	1	O sensor externo não está conectado ou está com defeito. Por favor, verifique a conexão ou selecione outro modo de controle.
Verificar tensão 	1	Seu condicionador de ar está funcionando fora da faixa de tensão permitida. Verifique a alimentação de tensão do condicionador de ar e siga as indicações que se encontram na plaqueta de identificação. Se a alimentação for trifásica, certifique-se de que todas as três fases estejam corretamente conectadas.
Falha eletrônica 	2	A unidade eletrônica de seu condicionador de ar está acusando falha. Procure a assistência técnica da Rittal.

Tab. 25: Mensagens de problema

7 Operação

PT

Mensagem do sistema	Saída do relé de alarme (configuração de fábrica)	Medidas para eliminar a falha ou o problema
Verif. parâmetros 	–	Devido a um erro, os parâmetros do condicionador de ar foram redefinidos para os padrões de fábrica. Por favor, verifique as mensagens atuais ou entre em contato com a assistência técnica Rittal.
Falha no inverter 	2	O inverter de seu condicionador de ar está acusando falha na função. Procure a assistência técnica da Rittal.
Modo emer. ativ. 	–	Devido à ocorrência de uma falha, seu condicionador de ar está trabalhando apenas com 50% do desempenho. Elimine a falha e/ou procure a assistência técnica da Rittal.
Compressor fase 	2	O compressor de seu condicionador de ar está acusando falha na função. Procure a assistência técnica da Rittal.
Sobrecarga 	1	Verifique a configuração de seu condicionador de ar. Havendo mais perguntas ou dúvidas, procure a assistência técnica da Rittal.
Alarme ref.ativ. 	–	A função ativa de refrigeração de seu aparelho apresenta falha. Procure a assistência técnica da Rittal e/ou verifique a configuração de seu condicionador de ar.

Tab. 25: Mensagens de problema

8 Inspeção e manutenção

8.1 Instruções de segurança para realizar a manutenção

O aparelho precisa ser aberto para realizar serviços de manutenção. Há risco de ferimento por choque elétrico.

- Antes de efetuar qualquer serviço de manutenção, desligue a fonte de alimentação de tensão.
- Proteja a alimentação de tensão para que não seja ligada acidentalmente.
- Desconecte o cabo de ligação elétrica do condicionador de ar da rede elétrica.
- Aguarde no mínimo cinco minutos antes de manusear o aparelho, pois só depois dessa pausa os capacitores do condicionador de ar estarão descarregados.
- Ao manusear o armário, certifique-se de que não haja qualquer fonte de tensão exposta.
- Se possível, desconecte todo o armário da rede elétrica.

Além disso, há risco de ferimento em cantos vivos, como nas aletas do trocador de calor.

- Para realizar qualquer serviço de manutenção, use luvas de segurança anticorte.

Após remover a tampa, há um risco de queimadura nas superfícies quentes dos componentes instalados no aparelho.

- Antes de realizar qualquer serviço no interior do condicionador de ar, espere o aparelho esfriar durante pelo menos dez minutos.

8.2 Notas sobre o circuito de refrigeração

O condicionador de ar foi preenchido de fábrica com o volume necessário de gás refrigerante, verificado se apresenta vazamento e submetido a um teste de funcionamento. O circuito de refrigeração é um sistema hermeticamente fechado que dispensa a manutenção. Por isso, não é necessário realizar qualquer serviço de manutenção nesse circuito.



Cuidado!

Eventuais serviços de reparo do circuito de refrigeração somente deverão ser realizados por técnicos especializados em sistemas de climatização.

8.3 Manutenção do condicionador de ar



Nota:

Os intervalos de manutenção indicados a seguir dependem principalmente do grau de impureza do ar ambiente. Se o ar ambiente for mais sujo, os intervalos de manutenção deverão ser devidamente reduzidos.

8.3.1 Limpeza do condicionador de ar

- Limpe o condicionador de ar por fora pelo menos em intervalos de 5.000 a 8.000 horas de funcionamento.

- Caso haja impurezas gordurosas difíceis de serem removidas, utilize um produto não inflamável para fazer a limpeza como, por exemplo, detergente.



Cuidado!

Nunca utilize líquidos inflamáveis para efetuar a limpeza do aparelho.

8.3.2 Troca do filtro plissado



Cuidado!

Há um risco de as aletas causarem ferimentos ao trocar o filtro plissado. Use luvas de segurança resistentes a corte.

O filtro plissado precisa ser trocado regularmente.

- No lado de cima da grade com a indicação «Torx 30», vire os fechos localizados à direita e à esquerda para a posição «aberto».

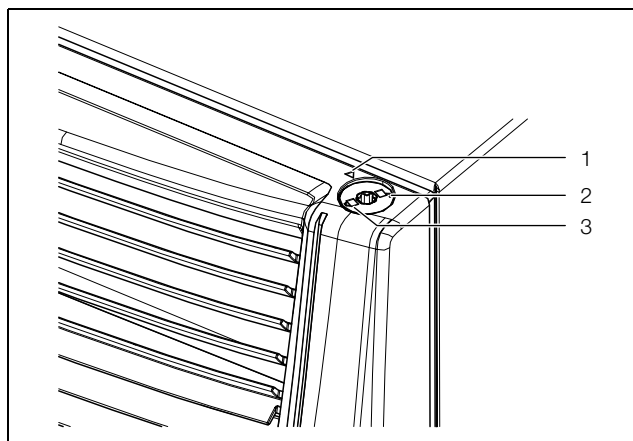


Fig. 25: Abertura de um fecho

Legenda

- 1 Marca da posição;
- 2 Símbolo «aberto»;
- 3 Símbolo «fechado».

- Abra a grade.

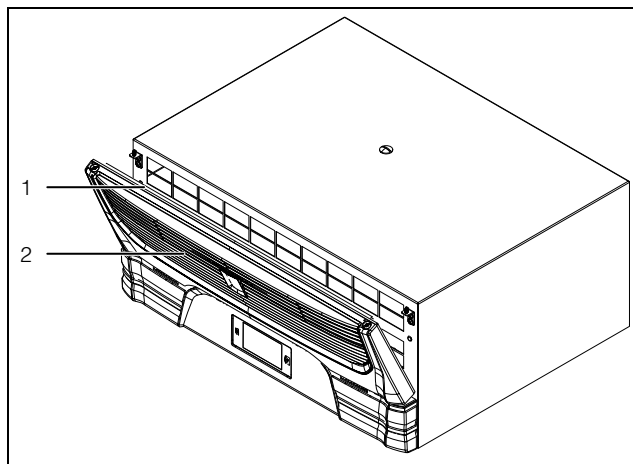


Fig. 26: Abertura da grade

Legenda

- 1 Filtro plissado atrás da grade;
- 2 Grade.

9 Armazenamento e descarte

PT

- Retire o filtro plissado localizado atrás da grade.
- Coloque o novo filtro plissado (3285.700) atrás da grade.
- Feche e encaixe a grade e, no lado de cima da grade com a indicação «Torx 30», vire os fechos localizados à direita e à esquerda para a posição «fechado».

8.3.3 Manutenção dos ventiladores

Os ventiladores livres de manutenção são montados com rolamentos de esferas, protegidos contra umidade e poeira, e são equipados com um monitor de temperatura.

- A Rittal recomenda fazer a inspeção dos ventiladores do condicionador de ar após cerca de 40.000 horas de funcionamento para verificar se estão fazendo ruídos estranhos.

8.4 Remoção do módulo de refrigeração da solução de integração

Para fazer a manutenção e troca, o módulo de refrigeração pode ser retirado por completo da solução de integração.



Aviso!

Ao retirar o módulo de refrigeração da solução de integração, há um risco de tombamento devido ao deslocamento do centro da gravidade para a frente.

- Em primeiro lugar, desconecte todos os cabos do condicionador de ar.
- Solte em cada um dos lados os dois parafusos de fixação (fig. 27, item 2) utilizados para fixar o condicionador de ar aos trilhos de suporte.

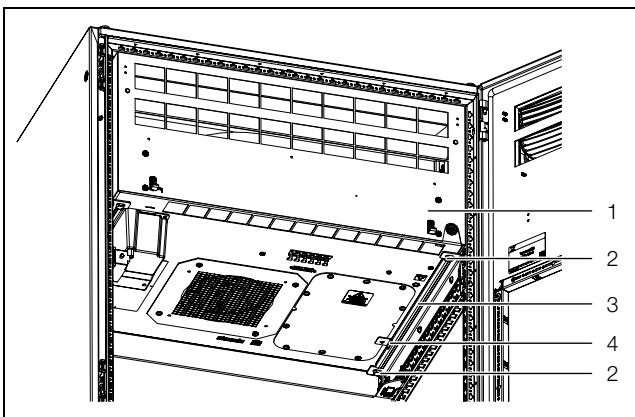


Fig. 27: Fixação do condicionador de ar

Legenda

- 1 Condicionador de ar;
- 2 Parafusos de fixação (4x);
- 3 Trilho de suporte;
- 4 Encosto.

- Puxe o condicionador de ar para a frente até chegar no encosto.
- No lado de cima do condicionador de ar, monte um olhal de suspensão (fig. 4) no centro.

- Utilize o devido equipamento para fixar o condicionador de ar na talha.
- Durante o transporte com a talha, nunca deixe pessoas ficarem embaixo da carga suspensa, nem mesmo por pouco tempo.
- Fixe o dispositivo de içamento no gancho da talha de modo a evitar o tombamento da carga, pois o centro da gravidade poderá estar deslocado.
- Por fim, solte o encosto na parte de baixo do aparelho, de modo que o condicionador de ar possa ser retirado por completo pela frente do armário.

9 Armazenamento e descarte



Nota:

Ao armazenar o condicionador de ar, mantenha a faixa de temperatura indicada no capítulo sobre os dados técnicos.

- Armazene o condicionador de ar na posição apropriada para o transporte.

O circuito de refrigeração fechado contém gás refrigerante e óleo, que devem ser devidamente descartados para proteger o meio ambiente. O descarte pode ser feito pela fábrica da Rittal ou por uma empresa especializada. Entre em contato conosco (veja o capítulo 14 «Endereços do serviço de atendimento ao cliente»).

10 Dados técnicos

Dados técnicos		SK 3185030	SK 3185730
Dados gerais			
Código de referência		SK 3185030	SK 3185730
Medidas (largura x altura x profundidade) [mm]		800 x 2200 x 600	700 x 308 x 560
Potência de refrigeração			
Potência de refrigeração total P_c segundo a norma DIN EN 14511 [kW]	L35 L35	1,30	
	L35 L50	0,60	
Potência de refrigeração sensível P_s segundo a norma DIN EN 14511 [kW]	L35 L35	1,30	
Consumo energético P_{el} segundo a norma DIN EN 14511 [kW]	L35 L35	0,67	
	L35 L50	0,61	
Índice de eficiência energética (EER)	L35 L35	2,04	
Dados elétricos			
Tensão nominal [V, ~], tolerância	+10%/-10%	110...240, 1	
	+5%/-15%	380...480, 3	
Frequência nominal [Hz]		50/60	
Tensão nominal de isolamento U_i [V]		500	
Potência nominal [kW]		0,75	
Faixa de corrente do dispositivo de proteção [A]		≥15	
Capacidade de corrente [A]		15	
Faixa da corrente de entrada [A]		6,8@110 V – 1,2@380 V	
Fusível de proteção prévia T [A]	EN 61439	≥16	
	UL 508A*	≥15	
SCCR [kA]		5*	
Diâmetro do cabo [mm ²]	EN 61439	≥1,5	
	UL 508A	≥2,1 ou ≤14 AWG	
Categoria de sobretensão		III	
Grau de impureza		III	
Grau de proteção			
Classificação IP (com o filtro plissado colocado)		54	
Grau de proteção do armário com aparelho montado			
Classificação IP (com o filtro plissado colocado)		54	
Classificação de tipo UL		12	

Tab. 26: Dados técnicos

11 Lista de peças de reposição

PT

Dados técnicos		SK 3185030	SK 3185730
Compatibilidade eletromagnética			
Resistência a interferências		Para áreas industriais segundo a norma EN 61000-6-2	
Emissão de interferência		Para áreas residenciais e comerciais, escritórios e pequenas empresas segundo a norma EN 61000-6-3	
Circuito de refrigeração			
Pressão permitida (PS) AP/BP [MPa]		2,4	
Faixa de temperatura de serviço [°C]		-20...+55	
Modo ativo do heat pipe [°C]		0...+55	
Modo ativo do circuito de refrigeração [°C]		+10...+55	
Faixa de ajuste do valor nominal [°C]		+20...+50	
Identificação do gás refrigerante		R134a, tetrafluoretano (CH ₂ FCF ₃)	
Sistema de compressão da massa do gás refrigerante/sistema de heat pipe [g]		390/200	
GWP		1430	
CO ₂ e [t]		0,85	
Outros dados			
Peso [kg]		180	38
Faixa de temperatura de armazenagem [°C]		-40...+70	
Nível de pressão sonora Lp [dB(A)]		<67	<70

Tab. 26: Dados técnicos

* Tipo do fusível de proteção prévia: ação retardada (time delay CCMR) ou um dos seguintes disjuntores conforme a norma UL (DIVQ/7):

- 3RV2711-4AD10 da SIEMENS (E235044) com 15 A (SCCR = 65 kA)
- FAZ-C15/3-NA da EATON (E235139) com curva C e 15 A (SCCR = 14 kA)
- FAZ-D15/3-NA da EATON com curva C e 15 A (SCCR = 14 kA)

11 Lista de peças de reposição

O pedido de peças de reposição pode ser feito diretamente no site da Rittal.



Nota:

Os componentes utilizados são específicos da Rittal. Recomendamos usar apenas peças de reposição originais da Rittal para que as propriedades garantidas do aparelho (desempenho) sejam asseguradas.

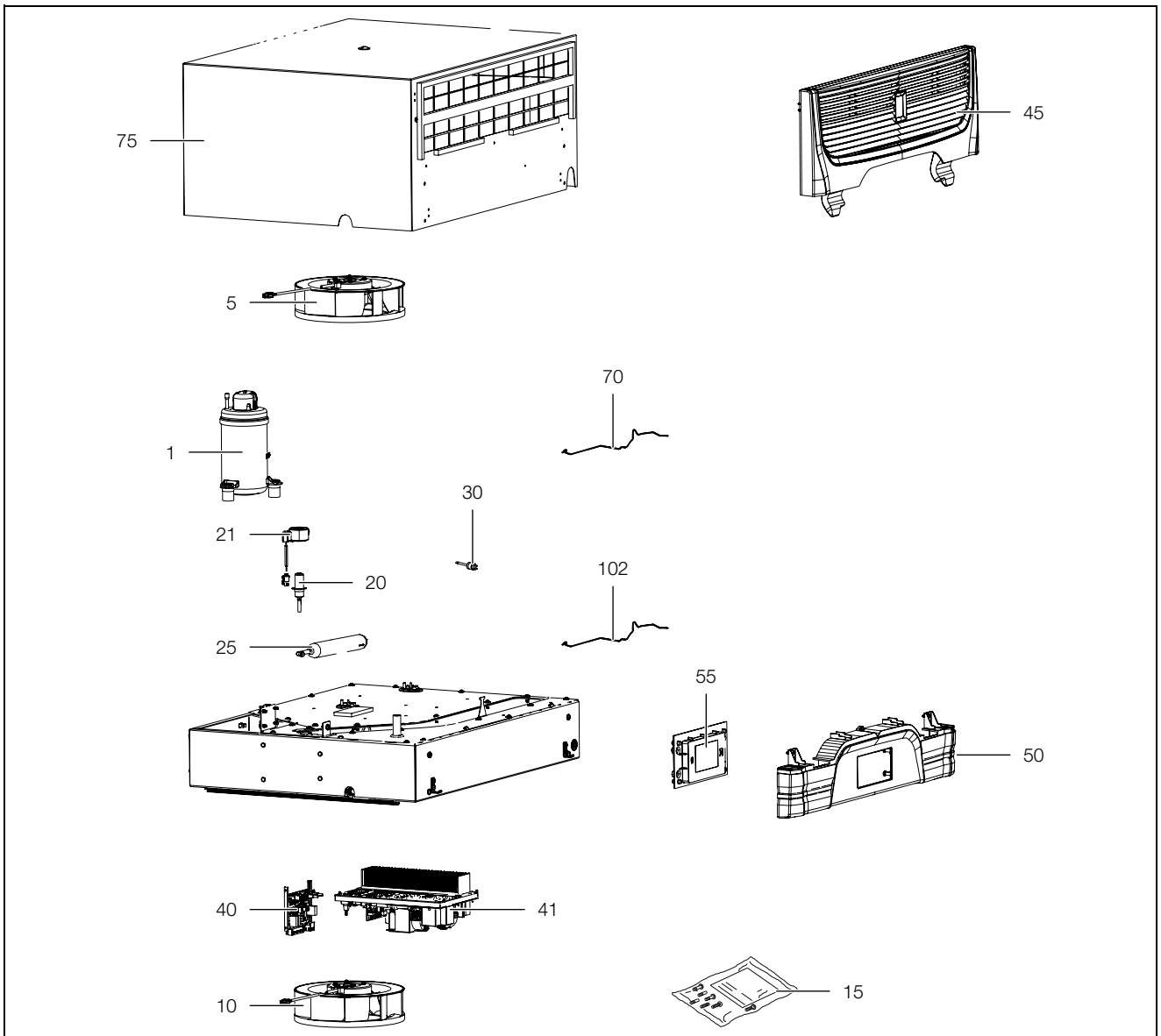


Fig. 28: Peças de reposição

Legenda

- 1 Compressor;
- 5 Ventilador do condensador;
- 10 Ventilador do evaporador;
- 15 Pacote contendo acessórios (somente no modelo 3185.730);
- 15 Pacote contendo acessórios;
- 20 Válvula de expansão;
- 21 Bobina para válvula de expansão;
- 25 Filtro secador;
- 30 Controlador de pressão PSA^H como pressostato;
- 40 Placa I/O;
- 41 Inverter;
- 45 Grade;
- 50 Painel de preenchimento;
- 55 Display/controlador;
- 70 Kit de sensores de temperatura;
- 75 Tampa;
- 90 Evaporador;
- 100 Condensador;
- 101 Evaporador de água condensada;
- 102 Cabo do display.

12 Esquemas

PT

12 Esquemas

12.1 Representação do recorte para montagem SK 3185730

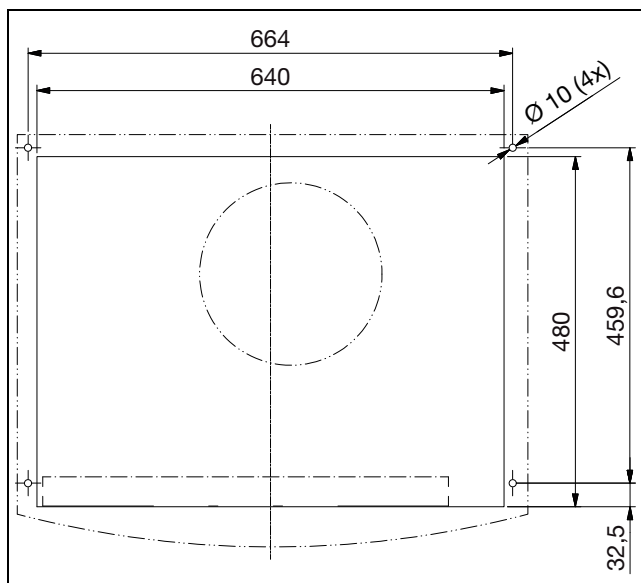


Fig. 29: Recorte para montagem

12.2 Medidas SK 3185730

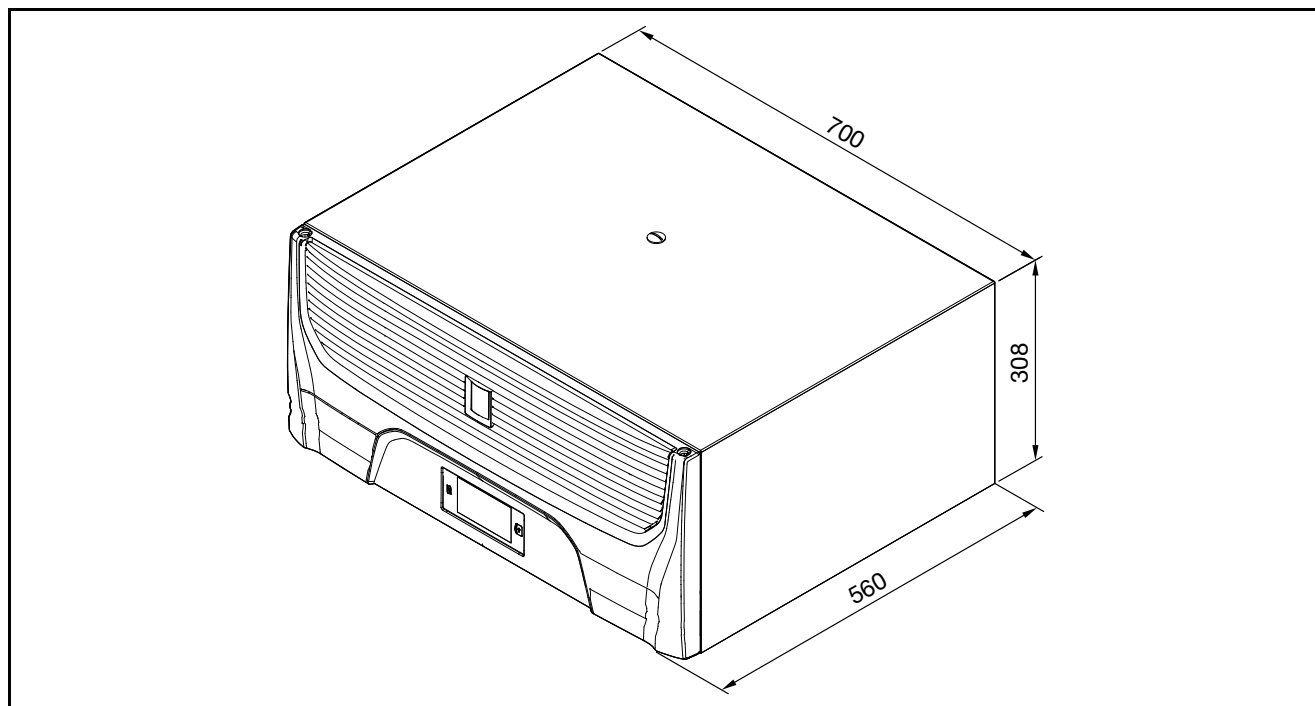


Fig. 30: Medidas SK 3185730

SK 3185030

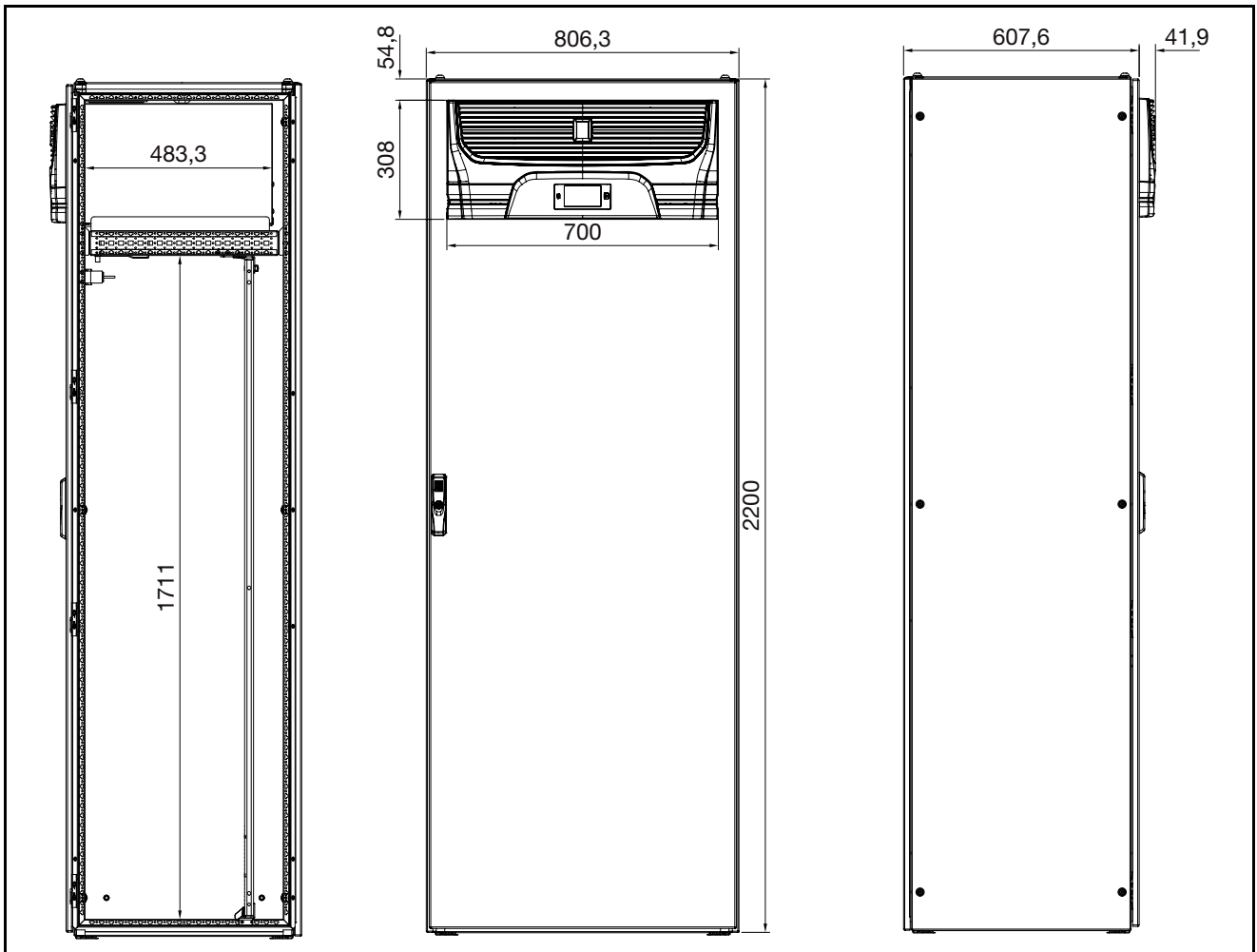


Fig. 31: Medidas SK 3185030

13 Acessórios

Além dos componentes relacionados abaixo, uma lista detalhada da linha completa de acessórios pode ser encontrada no site indicado no capítulo 14 «Endereços do serviço de atendimento ao cliente».

Item	Cód. Ref.
Chave de posicionamento da porta	SK 4127.010
Olhal de suspensão M12	SK 4568.000
Filtro plissado	SK 3285.700
Evaporador elétrico de água condensada para o condicionador de ar Blue e+ para montagem no teto	SK 3355.720
Sensor de temperatura externo	SK 3124.400
Interface IoT	SK 3124.300
RiDiag III	SK 3159.300
Chapa para montagem modular da solução de integração VX25 Blue e+	SK 3355.710

Tab. 27: Lista de acessórios

Item	Cód. Ref.
Quadro do display	SK 3355.700

Tab. 27: Lista de acessórios

14 Endereços do serviço de atendimento ao cliente

PT

14 Endereços do serviço de atendimento ao cliente

■ Em caso de perguntas técnicas, use os seguintes dados para contato:

Tel.: +49(0)2772 505-9052

E-mail: info@rittal.de

Site: www.rittal.de

■ Em caso de reclamação ou solicitação de serviço, procure a organização Rittal mais perto de você.

África do Sul

Tel.: +27 (11) 609 82 94

E-mail: service@rittal.co.za

Alemanha

Tel.: +49 (0) 2772 505 1855

E-mail: service@rittal.de

Arábia Saudita

■ Entre em contato com a filial em Dubai.

E-mail: service@rittal-middle-east.com

Argentina

Tel.: +54 (11) 4760 6660

E-mail: service@rittal.com.ar

Austrália

Tel.: +61 (2) 95 25 27 66

E-mail: service@rittal.com.au

Áustria

Tel.: +43 (0) 599 40 -0

E-mail: service@rittal.at

Bélgica

Tel.: +32 (9) 353 91 45

E-mail: service@rittal.be

Bielorrússia

■ Entre em contato com a filial na Lituânia.

E-mail: service@rittal.lt

Bósnia-Herzegovina

■ Entre em contato com a sede na Alemanha.

Tel.: +49 (0) 2772 505 1855

E-mail: service@rittal.de

Brasil

Tel.: +55 (11) 3622 2377

E-mail: service@rittal.com.br

Bulgária

Tel.: +359 (2) 8890055

E-mail: service@rittal.bg

Canadá

Tel.: +1 (905) 877 COOL 292

E-mail: service@rittal.ca

Catar

■ Entre em contato com a filial em Dubai.

E-mail: service@rittal-middle-east.com

Cazaquistão

■ Entre em contato com a filial na Lituânia.

E-mail: service@rittal.lt

Chile

Tel.: +56 2 9477 400

E-mail: info@rittal.cl

China

Tel.: +86 800 820 0866

E-mail: service@rittal.cn

Chipre

■ Entre em contato com a sede na Alemanha.

E-mail: service@rittal.de

Cingapura

Tel.: +65 6309 7327

E-mail: service@rittal.com.sg

Colômbia

Tel.: +571 621 8200

E-mail: service@rittal.com.co

Coreia do Sul

Tel.: +82 2 577 6525 114

E-mail: service@rittal.co.kr

Costa Rica

■ Entre em contato com a filial no México.

E-mail: servicemx@rittal.com.mx

Croácia

Tel.: +385 1 3455 256

E-mail: service@rittal.hr

Dinamarca

Tel.: +45 70 25 59 20

E-mail: info@rittal.dk

14 Endereços do serviço de atendimento ao cliente

PT

Dubai

Tel.: +971 3416855 206
E-mail: service@rittal-middle-east.com

El Salvador

■ Entre em contato com a filial no México.
E-mail: servicemx@rittal.com.mx

Equador

■ Entre em contato com a filial no Brasil.
E-mail: service@rittal.com.br

Eslovênia

Tel.: +386 1 5466370
E-mail: service@rittal.si

Espanha

Tel.: +34 902 504 678
E-mail: service@rittal.es

Estados Unidos

Tel.: +1 800-477-4000, option 3
E-mail: rittal@rittal.us

Estônia

■ Entre em contato com a filial na Lituânia.
E-mail: service@rittal.lt

Filipinas

■ Entre em contato com a filial em Cingapura.
E-mail: service@rittal.com.sg

Finlândia

Tel.: +358 9 413 444 50
E-mail: service@rittal.fi

França

Tel.: +33 (1) 49836070
E-mail: service@rittal.fr

Grã-Bretanha

Tel.: +44 8448 006 007
E-mail: service.desk@rittal.co.uk

Grécia

Tel.: +30 210 271 79756
E-mail: service@rittal.gr

Guatemala

■ Entre em contato com a filial no México.
E-mail: servicemx@rittal.com.mx

Holanda

Tel.: +31 (316) 59 1692
E-mail: service@rittal.nl

Honduras

■ Entre em contato com a filial no México.
E-mail: servicemx@rittal.com.mx

Hong Kong

■ Entre em contato com a filial na China.
E-mail: marvis.lun@rittal.com

Hungria

Tel.: +36 1 399 800
E-mail: rittal@rittal.hu

Índia

Tel.: +91 (80) 33720783
E-mail: service@rittal-india.com

Indonésia

■ Entre em contato com a filial em Cingapura.
E-mail: service@rittal.com.sg

Irã

■ Entre em contato com a filial em Dubai.
E-mail: service@rittal-middle-east.com

Irlanda

Tel.: +353 (59) 9 18 21 00
E-mail: sales@rittal.ie

Islândia

■ Entre em contato com a sede na Alemanha.
E-mail: srj@sminor.is

Israel

Tel.: +972 (4) 6275505
E-mail: service@rittal.co.il

Itália

Tel.: +39 (02) 95 930 308
E-mail: service@rittal.it

Japão

Tel.: +81 280 87 5130
E-mail: service@rittal.co.jp

Jordânia

■ Entre em contato com a filial em Dubai.
E-mail: service@rittal-middle-east.com

14 Endereços do serviço de atendimento ao cliente

PT

Letônia

■ Entre em contato com a filial na Lituânia.
E-mail: service@rittal.lt

Líbano

■ Entre em contato com a filial em Dubai.
E-mail: service@rittal-middle-east.com

Lituânia

Tel.: +37 (0) 52105738
E-mail: service@rittal.lt

Luxemburgo

■ Entre em contato com a sede na Alemanha.
E-mail: services@dme.lu

Macedônia

■ Entre em contato com a filial na Áustria.
E-mail: siskon@mt.net.mk

Malásia

■ Entre em contato com a filial em Cingapura.
E-mail: service@rittal.com.sg

Marrocos

■ Entre em contato com a sede na Alemanha.
E-mail: service@rittal.ma

México

Tel.: +52 (55) 59 5369
E-mail: servicemx@rittal.com.mx

Noruega

Tel.: +47 64 85 13 00
E-mail: service@rittal.no

Nova Zelândia

■ Entre em contato com a filial na Austrália.
E-mail: service@rittal.com.au

Omã

■ Entre em contato com a filial em Dubai.
E-mail: service@rittal-middle-east.com

Paquistão

■ Entre em contato com a filial em Dubai.
E-mail: service@rittal-middle-east.com

Peru

■ Entre em contato com a filial no Brasil.
E-mail: service@rittal.com.br

Polônia

Tel.: +48 (22) 724 2784
E-mail: service@rittal.pl

Portugal

Tel.: +351 256780210
E-mail: service@rittal.pt

República Eslovaca

Tel.: +421 2 5363 0651
E-mail: service@rittal.sk

República Tcheca

Tel.: +420 234 099 063
E-mail: servis@rittal.cz

Romênia

Tel.: +40 351 76 47
E-mail: service@rittal.ro

Rússia

Tel.: +7 (495) 775 02 30
E-mail: service@rittal.ru

Sérvia

■ Entre em contato com a sede na Alemanha.
E-mail: sloba@vesimpex.co.yu

Suécia

Tel.: +46 (431) 442600
E-mail: service@rittal.se

Suíça

Tel.: +41 56 416 0690
E-mail: service@rittal.ch

Tailândia

Tel.: +66 (2) 369 2896 99 13
E-mail: service@rittal.co.th

Taiwan

Tel.: +886 (3) 3971745 18
E-mail: sales.info@rittal.com.tw

Turcomenistão

■ Entre em contato com a filial na Lituânia.
E-mail: service@rittal.lt

Turquia

Tel.: +90 (216) 383 74 44
E-mail: servis@rittal.com.tr

14 Endereços do serviço de atendimento ao cliente

Ucrânia

Tel.: +38 (44) 536 9944

E-mail: service@rittal.com.ua

Uzbequistão

■ Entre em contato com a filial na Lituânia.

E-mail: service@rittal.lt

Venezuela

■ Entre em contato com a filial no Brasil.

E-mail: service@rittal.com.br

Vietnã

■ Entre em contato com a filial em Cingapura.

E-mail: service@rittal.com.sg

PT

15 Síntese das informações de serviço

PT

15 Síntese das informações de serviço

Etapa de trabalho	Veja	OK/comentário
Montagem e conexão		
– Os requisitos do local de instalação foram atendidos	Capítulo 5.2	
Instruções de montagem		
– Seguir as instruções relevantes de montagem	Capítulo 5.3.1	
– A saída da água condensada foi conectada	Capítulo 5.3.4	
– Instalação elétrica (proteção contra sobretensão, chave de posicionamento da porta, etc.)	Capítulo 5.4	
Colocação em funcionamento		
Verificação da montagem – Todas as conexões foram cheçadas e o elemento filtrante foi colocado		
Colocação em funcionamento – Pelo menos 30 minutos após a montagem	Capítulo 6	
– Download do aplicativo Blue e+ como auxílio para colocar o aparelho pela primeira vez em funcionamento e posterior operação		
– O primeiro funcionamento foi verificado com o aplicativo Blue e+		
Funcionamento		
– Verificação do estado do aparelho durante o funcionamento usando o aplicativo Blue e+		
– Leitura das instruções e avisos de manutenção ou mensagens de falha com o aplicativo Blue e+		

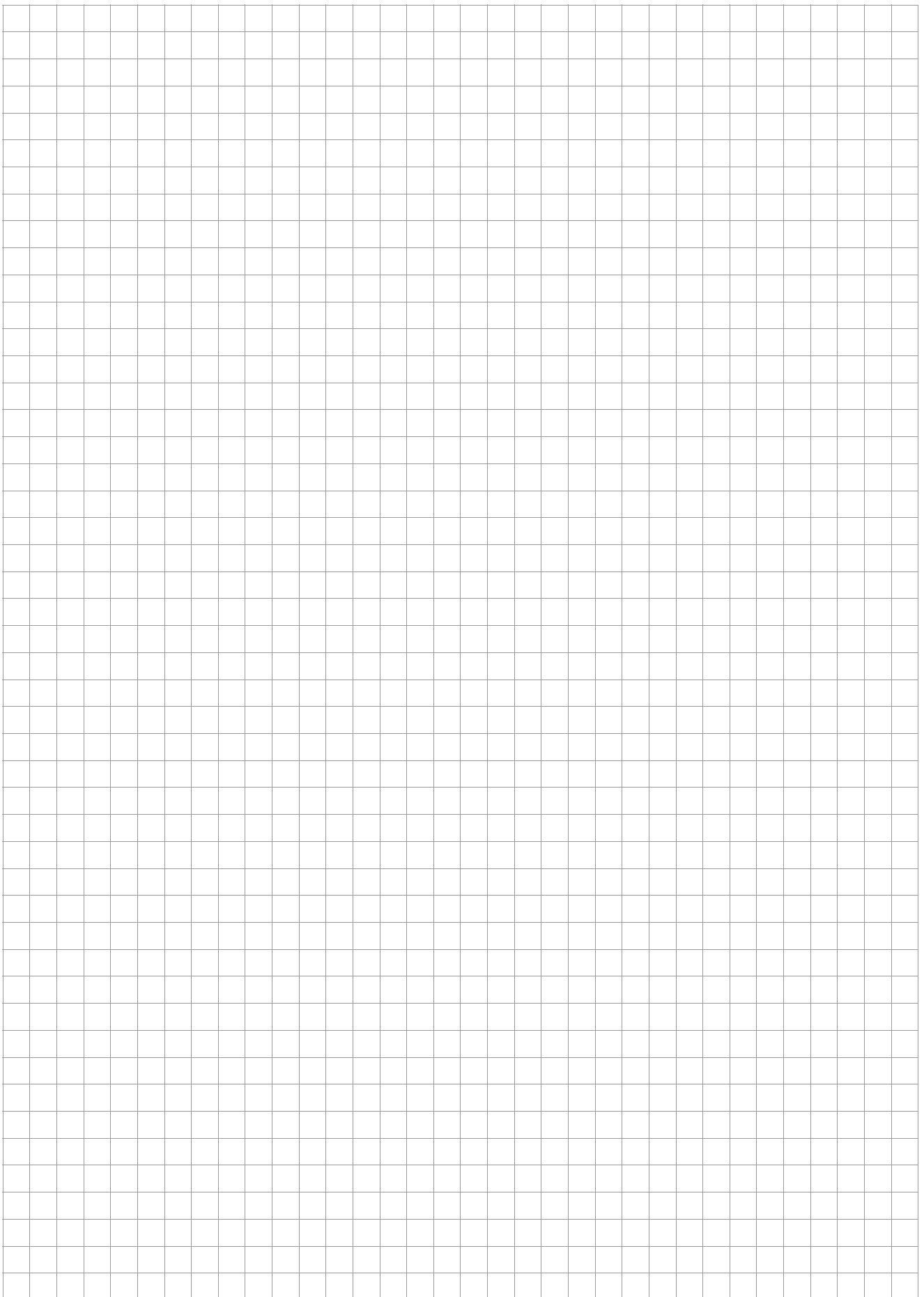
Tab. 28: Rápida verificação da instalação

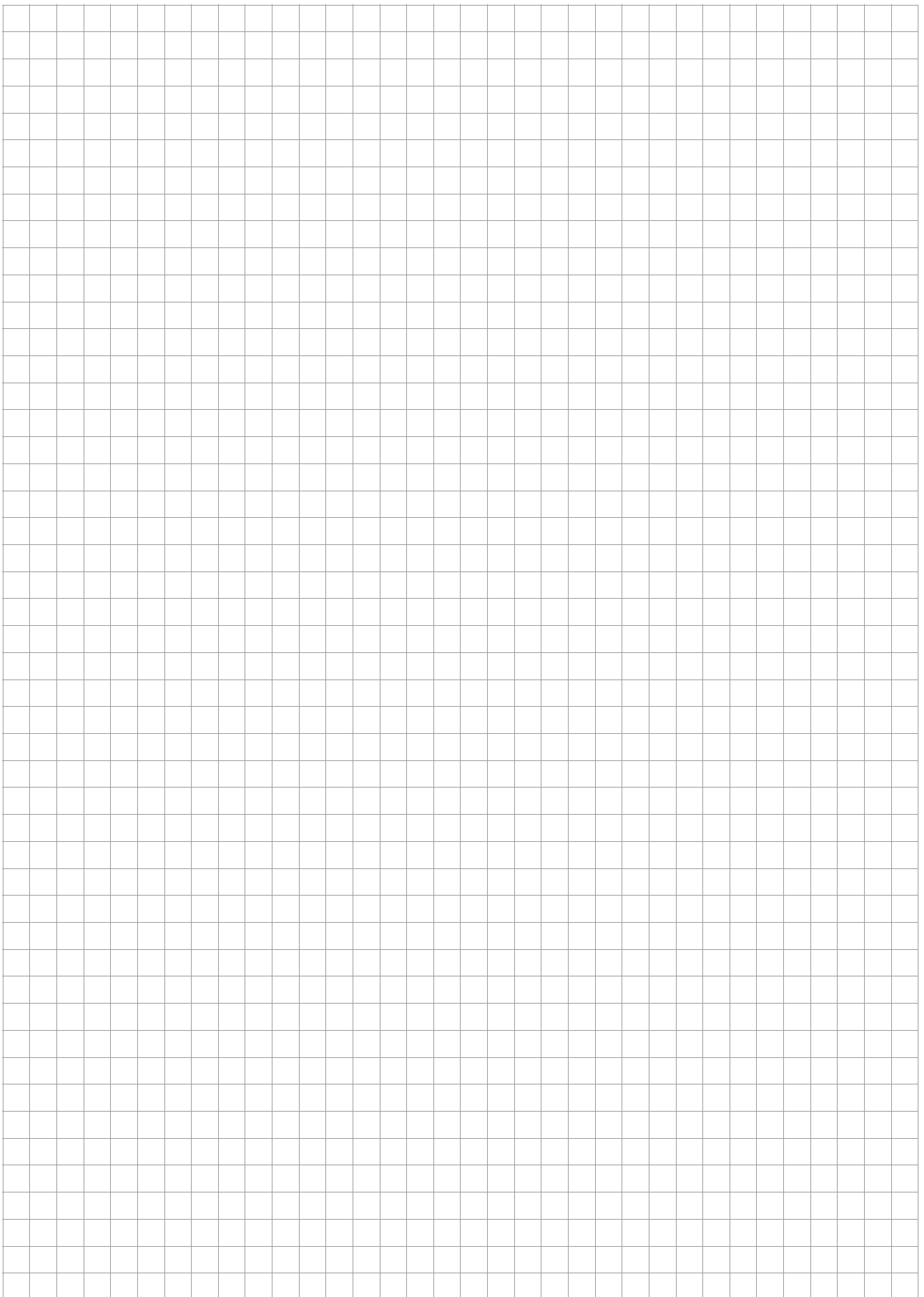
Para todas as demais solicitações de serviço:

Peças de reposição originais	Manutenção, extensão da garantia (até 5 anos), contratos de serviço
<ul style="list-style-type: none"> – Solicitação diretamente pelo aplicativo Blue e+ – http://www.rittal.com 	<ul style="list-style-type: none"> – Solicitação diretamente pelo aplicativo Blue e+ – http://www.rittal.com – Solicitação à filial instalada no respectivo país – http://www.rittal.com/de_de/service_contact/index.asp

Outros contatos para serviço no mundo inteiro: Rittal International Service HUBs (veja o capítulo 14 «Endereços do serviço de atendimento ao cliente»)

Tab. 29: Contatos para serviço no mundo inteiro





Rittal – The System.

Faster – better – everywhere.

- Enclosures
- Power Distribution
- Climate Control
- IT Infrastructure
- Software & Services

1st edition 07.2018 / ID no. 339747 / Document no. D-0000-00001611-00

You can find the contact details of all Rittal companies throughout the world here.



www.rittal.com/contact

RITTAL GmbH & Co. KG
Postfach 1662 · D-35726 Herborn
Phone +49(0)2772 505-0 · Fax +49(0)2772 505-2319
E-mail: info@rittal.de · www.rittal.com



ENCLOSURES

POWER DISTRIBUTION

CLIMATE CONTROL

IT INFRASTRUCTURE

SOFTWARE & SERVICES

FRIEDHELM LOH GROUP