

# Rittal – The System.

Faster – better – everywhere.



**Solución integrada  
VX25 Blue e+  
Refrigeradores para montaje  
en el techo Blue e+**

SK 3185030  
SK 3185730

**Instrucciones de montaje, instalación y mando**

ENCLOSURES

POWER DISTRIBUTION

CLIMATE CONTROL

IT INFRASTRUCTURE

SOFTWARE & SERVICES

FRIEDHELM LOH GROUP



## Prólogo

Apreciado cliente:

¡Muchas gracias por su decisión de comprar un refrigerador para montaje en el techo «Blue e+» o una «Solución integrada VX25 Blue e+» de nuestra empresa Rittal!

Estas instrucciones de montaje, instalación y servicio son válidas tanto para el refrigerador para montaje en el techo como para la solución integrada.

En los textos válidos tanto para el refrigerador como para la solución integrada, se utiliza de forma generalizada el término «equipo» o «refrigerador». Los puntos válidos sólo para uno de los dos equipos se encuentran señalados adecuadamente.

Su  
Rittal GmbH & Co. KG

Rittal GmbH & Co. KG  
Auf dem Stützelberg

35745 Herborn  
Germany

Tel.: +49(0)2772 505-0  
Fax: +49(0)2772 505-2319

E-mail: [info@rittal.de](mailto:info@rittal.de)  
[www.rittal.com](http://www.rittal.com)

Estamos a su disposición para cualquier cuestión técnica sobre nuestra gama de productos.



Downloadmöglichkeiten / Download options / Possibilités de téléchargement  
Rittal Refrigeradores para montaje en el techo Blue e+/Solución integrada VX25 Blue e+



Hinweis:  
Die Montage-, Installations- und Bedienungsanleitung ist auch als Download unter [www.rittal.de](http://www.rittal.de) verfügbar.



Nota:  
As instruções operacionais e de montagem estão disponíveis para download em [www.rittal.com](http://www.rittal.com).



Note:  
The assembly and operating instructions are available for downloading from [www.rittal.com](http://www.rittal.com).



Wskazówka:  
Instrukcja montażu, instalacji i obsługi do pobrania na [www.rittal.pl](http://www.rittal.pl).



Remarque :  
la notice de montage, d'installation et d'emploi peut être téléchargée depuis le site [www.rittal.fr](http://www.rittal.fr).



Upozornění:  
Návody k montáži a obsluze jsou k dispozici ke stažení na [www.rittal.cz](http://www.rittal.cz).



Opmerking:  
De montage-, installatie- en gebruikshandleiding is ook te downloaden via [www.rittal.nl](http://www.rittal.nl).



Указание:  
Руководство по монтажу, установке и эксплуатации можно найти на сайте [www.rittal.ru](http://www.rittal.ru).



Obs:  
Montage-, installations- och bruksanvisningen kan även laddas ner på [www.rittal.se](http://www.rittal.se).



提示：  
装配和操作说明可从 [www.rittal.cn](http://www.rittal.cn) 下载。



Nota:  
Le istruzioni di montaggio, installazione e uso possono anche essere scaricate dal sito [www.rittal.it](http://www.rittal.it).



注記：  
この取扱説明書（組立・設置および運用マニュアル）は、[www.rittal.co.jp](http://www.rittal.co.jp) からダウンロードできます。



Nota:  
Las instrucciones de montaje, instalación y puesta en marcha también están disponibles para su descarga en [www.rittal.es](http://www.rittal.es).



## Hazards and their prevention according to IEC 60417/ISO 7000/ISO 7010



**DE** Mit der VX25 Blue e+ Integrationslösung wird auch die Anleitung für den Schaltschrank VX25 ausgeliefert. In dieser Anleitung finden Sie weitere Sicherheitshinweise, die den Schaltschrank betreffen, wie z. B. Hinweise zur Quetschgefahr bei Entnahme der Montageplatte usw.

**EN** Instructions for the VX25 enclosure are supplied along with the VX25 Blue e+ integration solution. They include further safety-related details about the enclosure, such as a warning about the risk of crushing when removing the mounting plate.

**FR** Une notice pour l'armoire électrique VX25 est également fournie avec l'armoire climatisée intégrée VX25 Blue e+. Dans cette notice figurent d'autres indications de sécurité qui concernent l'armoire électrique, comme, p. ex., des indications sur le risque d'écrasement lors de la sortie de la plaque de montage, etc.

**NL** Bij de VX25 Blue e+ integratieoplossing wordt ook de handleiding voor de aanbouwkast VX25 geleverd. In deze handleiding treft u aanvullende veiligheidsinstructies met betrekking tot de kast aan, zoals bijv. aanwijzingen in verband met beknellingsgevaar bij het verwijderen van de montageplaat etc.

**SE** Med integreringslösningen VX25 Blue e+ medföljer även bruksanvisningen för golvskåpet VX25. I bruksanvisningen hittar du ytterligare säkerhetsinformation för golvskåpet, t.ex. om klämrisker vid borttagning av montageplåten osv.

**IT** Con la soluzione di integrazione VX25 Blue e+ viene fornito anche il manuale di istruzioni per il quadro di controllo VX25. Questo manuale contiene ulteriori istruzioni di sicurezza che riguardano il quadro di controllo come, ad esempio, gli avvisi sul rischio di schiacciamento durante la rimozione della piastra di montaggio, ecc.

**ES** Con la solución integrada VX25 Blue e+ se entregará también el manual del armario de distribución VX25. En este manual encontrará indicaciones de seguridad adicionales relacionadas con el armario de distribución, como por ejemplo, indicaciones sobre el riesgo de lesión al extraer la placa de montaje.

**FI** VX25-kytkentäkaappia koskevat ohjeet sisältävät myös Blue e+ jäähdytin ja kaapin integrointiohjeen. Tämä opas sisältää lisää kytkentäkaappia koskevia turvallisuusohjeita kuten asennuslevyn irrottamiseen liittyvää puristumisvaaraa.

**DK** Vejledningen til VX25 skabet udleveres også sammen med VX25 Blue e+ integrationsløsning. Her finder du yderligere sikkerhedsanvisninger for skabet, som eksempelvis klemningsfare ved udtagelse af monteringspladen.

**IE** Cuirtear na treoracha don iniamh VX25 ar fáil in éineacht leis an réiteach comhtháthaithe Blue e+ VX25. Áirítear leis na treoracha sin sonraí breise bainteach le sábháilteacht maidir leis an iniamh, cosúil le rabhadh faoin mbaol basctha nuair a bhaintear an pláta gléasta.

**PT** A solução de integração VX25 Blue e+ vem acompanhada do manual de instruções para o armário VX25, que contém indicações adicionais de segurança relacionadas ao armário como, por exemplo, aviso de perigo de esmagamento ao retirar a placa de montagem.

**HR** Uz VX25 Blue e+ integracijsko rješenje dolaze i upute za kutiju s osiguračima VX25. U ovom priručniku možete pronaći dodatne sigurnosne upute u vezi kutije s osiguračima poput, npr. upozorenja o opasnosti od gnječenja prilikom uklanjanja montažne ploče itd.

**MT** Flimkien mas-soluzzjoni ta' integrazzjoni VX25 Blue e+ jiġu pprovduti anki l-istruzzjonijiet għall-kaxxa tal-iswiċċijiet VX25. F'dawn l-istruzzjonijiet issib aktar struzzjonijiet ta' sikurezza rilevanti għall-kaxxa tal-iswiċċijiet, pereżempju dwar il-periklu ta' kontużjoni waqt it-tneħħija tal-pjanċa tal-immuntar.

**PL** Wraz z rozwiązaniem zintegrowanym VX25 Blue e+ dostarczana jest także instrukcja do szafy sterowniczej VX25. W niniejszej instrukcji znajdują się dodatkowe wskazówki bezpieczeństwa dotyczące szafy sterowniczej, jak np. wskazówki o niebezpieczeństwie zgniecenia przy wyjmowaniu płyty montażowej itd.

**CZ** S integrovaným řešením VX25 Blue e+ dodáváme také návod pro rozváděčovou skříň VX25. V tomto návodu naleznete další bezpečnostní pokyny, které se týkají rozváděčové skříně, jako např. pokyny ohledně nebezpečí přiskřípnutí při vyjímání montážní desky atd.

**BG** Заедно с решението VX25 Blue e+ се доставя също и ръководството за интеграция в разпределителния шкаф VX25. В това ръководство ще намерите допълнителни указания за безопасност, отнасящи се до разпределителния шкаф, като например указания за опасност от премазване при изваждане на монтажната плоча и др.

**GR** Με τη λύση ενσωμάτωσης VX25 Blue e+ παρέχεται επίσης το εγχειρίδιο οδηγιών για τον πίνακα ελέγχου VX25. Σε αυτό το εγχειρίδιο θα βρείτε επιπλέον οδηγίες ασφαλείας που αφορούν τον πίνακα ελέγχου, όπως για παράδειγμα Υποδείξεις σχετικά με τον κίνδυνο θραύσης κατά την αφαίρεση της πλάκας στήριξης κ.λπ.

**RO** Împreună cu soluția integrată VX25 Blue e+ se livrează și instrucțiunile pentru dulapul VX25. În aceste instrucțiuni găsiți indicații de siguranță suplimentare referitoare la dulapul VX25, de exemplu privind pericolul de accidentare la scoaterea plăcii de montaj.

**HU** A VX25 Blue e+ integrált megoldáshoz mellékelve van a VX25 kapcsolószekrény útmutatója is. Ebben az útmutatóban további, a kapcsolószekrényre vonatkozó biztonsági figyelmeztetéseket talál, pl. a zúzdás veszélyére vonatkozóan a szerelőlap kivételkor stb.

**LT** Su „VX25 Blue e+“ integravimo sprendimu pristatoma ir skirstomosios spintos VX25 instrukcija. Šioje instrukcijoje rasite kitus saugos nurodymus, susijusius su skirstomąja spinta, pvz., nurodymus dėl suspaudimo pavojaus išimant montavimo plokštę ir t. t.

**EE** Koos VX25 Blue e+ integratsioonilahendusega tuleb kaasa ka juhend lülitiikilbile VX25. Sellest juhendist leiate edasisi lülitiikilpi puudutavaid ohutusjuhiseid, nt märkusi muljumisohu kohta monteerimisplaadi eemaldamisel jne.

**LV** VX25 Blue e+ integrācijas risinājumā ir iekļauta arī sadales skapja VX25 instrukcija. Šajā instrukcijā jūs atradīsiet papildus sadales skapja drošības instrukcijas, piemēram, brīdinājumu par traumām, kas var rasties noņemot montāžas plāksni

**SI** Skupaj z integracijsko rešitvijo VX25 Blue e+ prejmete tudi navodila za stikalno omaro VX25. V teh navodilih so na voljo dodatni varnostni napotki v zvezi s stikalno omaro, npr. opozorila glede nevarnosti stisnjenja pri odstranjevanju montažne plošče itd.



## Warn- und Sicherheitshinweise / Safety instructions and warnings / Consignes de sécurité Rittal Refrigeradores para montaje en el techo Blue e+/Solución integrada VX25 Blue e+

### Hazards and their prevention according to IEC 60417/ISO 7000/ISO 7010

**SK** Návod pre rozvádzačov skriňu VX 25 sa dodáva spolu s integračným riešením VX25 Blue e+. V tomto návode nájdete ďalšie bezpečnostné upozornenia týkajúce sa rozvádzača, napr. upozornenie na nebezpečenstvo poškodenia pri vyberaní montážneho panela atď.

**RU** Вместе с интегрированным решением VX25 Blue e+ также поставляется руководство по распределительному шкафу VX25. В данном руководстве можно найти прочие меры безопасности, относящиеся к шкафу, напр. указания по опасности при демонтаже монтажной панели.



**DE** Die Anschlussvorschriften des zuständigen Stromversorgungsunternehmens sind zu beachten. Schalten Sie vor den Wartungsarbeiten die Spannungsversorgung ab. Halten Sie anschließend eine Wartezeit von mindestens 5 Minuten ein, bevor Sie am Gerät hantieren. Erst dann haben sich die im Gerät verbauten Kondensatoren entladen.

**EN** The connection regulations of the appropriate power supply company are to be followed. Switch off the power supply before carrying out maintenance work and then wait for at least 5 minutes before handling the unit. Only then will the capacitors installed in the unit have discharged.

**FR** Respecter les directives de raccordement du fournisseur d'électricité compétent. Couper l'alimentation électrique avant d'effectuer les travaux d'entretien. Respecter ensuite la durée d'attente de minimum 5 minutes avant de travailler sur l'appareil. C'est seulement après cette durée que les condensateurs installés dans l'appareil se sont déchargés.

**NL** Neem de aansluitvoorschriften van het desbetreffende energiebedrijf in acht. Schakel de voeding vóór de onderhoudswerkzaamheden uit. Houd hierna een wachttijd van tenminste vijf minuten aan voordat u het apparaat aanraakt. Pas dan zijn de in het apparaat gemonteerde condensatoren ontladen.

**SE** Anslutningsföreskrifterna från det ansvariga elförsörjningsföretaget måste följas. Slå av spänningsförsörjningen innan underhållsarbeten utförs. Vänta sedan i minst 5 minuter innan du hanterar aggregatet. Först efter denna tid har kondensatorerna i aggregatet laddats ur.

**IT** Osservare le prescrizioni relative al collegamento dell'azienda fornitrice di elettricità competente. Scollegare l'alimentazione prima di eseguire la manutenzione. Attendere almeno cinque minuti prima di iniziare a lavorare sull'apparecchio in modo che i condensatori di cui è provvisto si scarichino.

**ES** Deben tenerse en cuenta las normas del reglamento electrotécnico de baja tensión. Desconecte el suministro eléctrico antes de realizar las tareas de mantenimiento. A continuación, espere al menos cinco minutos antes de manipular el equipo. Transcurrido ese tiempo, los condensadores instalados en el equipo se habrán descargado.

**FI** Huomioi energiayhtiön liitäntäohjeet. Katkaise laitteen syöttöjännite ennen huoltotöitä. Odota vähintään viisi minuuttia ennen kuin käsittelet laitetta. Vasta tämän ajan kuluttua laitteen kondensaattoreiden sisältämä jännite on purkautunut.

**DK** Følg altid tilslutningsvejledningen fra det ansvarlige elselskab. Strømmen skal frakobles inden vedligeholdelsesarbejde. Vent derefter mindst fem minutter, inden enheden igen betjenes. Først derefter er de kondensatorer, som er installeret i enheden, blevet afladet.

**IE** Ní mór rialacháin nasctha na cuideachta cuí a sholáthraíonn an chumhacht a leanúint. Múch an soláthar cumhachta sula ndéantar aon obair chothabhála agus ná déan an t-aonad a láimhseáil ar feadh cúig nóiméad ar a laghad. Tógfaidh sé cúig nóiméad chun na toileoirí atá suiteáilte san aonad a dhíhluchtú.

**PT** Seguir as orientações da respectiva empresa de fornecimento de energia elétrica. Antes de efetuar qualquer serviço de manutenção, desligue a fonte de alimentação de energia. Aguarde no mínimo 5 minutos antes de manusear o aparelho, pois só depois dessa pausa os capacitores do condicionador de ar estarão descarregados.

**HR** Potrebno je pridržavati se pravila o priključivanju odgovarajućeg napona isporučitelja električne energije. Prije rada na održavanju, isključite napajanje uređaja. Zatim pričekajte najmanje 5 minuta prije rukovanja uređajem. Kondenzatori ugrađeni u uređaj tek su tada ispražnjeni.

**MT** Għandhom jiġu osservati r-rekwiżiti tat-tqabbid tal-kumpanija tal-provwista tal-elettriku lokali. Qabel ix-xoghlijiet ta' manutenzjoni, trid tifli l-provwista tal-kurrent elettriku. Wara li tagħmel dan, trid tistenna mill-inqas 5 minuti qabel ma tmiss l-apparat. Biss wara dan l-ammont ta' żmien se jkun seħħ skariku tal-vultaġġ fil-kondensaturi integrati fih.

**PL** Przestrzegać przepisów odpowiedniego Zakładu Energetycznego. Przed pracami odłączyć zasilanie elektryczne. Następnie przed przystąpieniem do prac przy urządzeniu odczekać 5 minut. Dopiero wtedy rozładują się zainstalowane w urządzeniu kondensatory.

**CZ** Dodržujte předpisy příslušného dodavatele elektrické energie pro připojení elektrického zařízení. Před zahájením údržby odpojte el. napájení. Před další manipulací s jednotkou počkejte alespoň 5 minut. Teprve pak může dojít k vybití kondenzátorů zabudovaných v jednotce.

**BG** Трябва да се спазват предписанията за свързване към захранването на компетентното електроснабдително дружество. Изключете електрозахранването преди дейности по поддръжка. След това изчакайте поне 5 минути, преди да започнете работата по уреда. Толкова време е необходимо за разреждане на вградените в уреда кондензатори.

**GR** Πρέπει να τηρούνται οι κανονισμοί σύνδεσης της σχετικής εταιρείας παροχής ηλεκτρικού ρεύματος. Πριν από τις εργασίες συντήρησης, απενεργοποιήστε την παροχή ρεύματος. Περιμένετε τουλάχιστον 5 λεπτά προτού χειριστείτε τη συσκευή. Μόνο τότε θα έχουν αποφορτιστεί οι πυκνωτές που είναι εγκατεστημένοι στη συσκευή.



### Hazards and their prevention according to IEC 60417/ISO 7000/ISO 7010

**RO** Trebuie respectate cerințele de racordare ale companiei locale de alimentare cu energie. Înainte de lucrările de întreținere, decuplați alimentarea electrică, apoi așteptați minim 5 minute înainte de a interveni asupra aparatului. Numai după acest timp se descarcă condensatorii integrați în aparat.

**HU** Az illetékes áramszolgáltató csatlakoztatási előírásait figyelembe kell venni. A karbantartási munkálatok megkezdése előtt kapcsolja le a feszültségellátást. Ezután tartsa be a legalább 5 perces várakozási időt, mielőtt a berendezésen szerelést végezne. A berendezésbe épített kondenzátorok csak eddigre sülnek ki.

**LT** Privalu laikytis atsakingos elektros tiekimo tinklų bendrovės parengtų instrukcijų. Prieš atlikdami techninės priežiūros darbus, išjunkite maitinimo įtampą. Po to, prieš pradėdami dirbti su įrenginiu, palaukite mažiausiai 5 minutes. Tik tuomet įrenginyje sumontuoti kondensatoriai išsikrauna.

**EE** Järgige vastutava elektrivarustuse ettevõtte vooluvõrku ühendamise eeskirju. Lülitage enne hooldustööd voolutoide välja. Oodake seejärel veel vähemalt 5 minutit, enne kui seadet puudutate. Alles siis on seadmes olevad kondensaatorid ennast maha laadinud.

**LV** Ievērojiet izmantotā elektropiegādes uzņēmuma pieslēguma noteikumus. Pirms veikt iekārtas apkopes darbus, atslēdziet strāvas padevi un gaidiet vismaz 5 minūtes līdz būs izlādējušies iebūvētie kondensatori.

**SI** Upoštevatí je treba predpise za priključevanje naprav pristojnega podjetja za distribucijo električne energije. Pred vzdrževalnimi deli prekinite oskrbo z električno energijo. Nato počakajte vsaj 5 minut, preden začnete rokovati z napravo. Šele po tem času se namreč razelktrijo kondenzatorji, vgrajeni v napravo.

**SK** Treba dbať na predpisy príslušného dodávateľa elektrickej energie týkajúce sa zapojenia. Pred prácami v súvislosti s údržbou vypnite napájanie. Skôr ako začnete so zariadením manipulovať, počkajte minimálne 5 minút. Kondenzátory, ktoré sú súčasťou zariadenia sa úplne vybijú až po uplnutí tejto doby.

**RU** Необходимо соблюдать указания по подключению от компетентного энергопредприятия. Перед работами по обслуживанию отключайте электропитание. Затем подождите минимум 5 минут, прежде чем работать с агрегатом. За это время разряжаются установленные в агрегат конденсаторы.



**DE** Bitte beachten Sie die maximal zulässigen Hebegewichte für Personen. Ggf. ist eine Hebevorrichtung zu verwenden.

**EN** Please observe the maximum permissible weight to be lifted by one person. Use suitable lifting devices, if needed.

**FR** Veuillez tenir compte du poids de levage maximal autorisé pour les personnes et le cas échéant utilisez un appareil de levage.

**NL** Neem het maximaal toegestane tilgewicht voor personen in acht. Gebruik eventueel een hefwerktuig.

**SE** Observera de maximalt tillåtna lyftvikterna för personer. Vid behov ska en lyftanordning användas.

**IT** Prestare attenzione ai carichi massimi consentiti per le persone. Se necessario, utilizzare un dispositivo di sollevamento.

**ES** Rogamos tenga en cuenta el peso máximo permitido que puede levantar una persona. En caso necesario deberá utilizarse un dispositivo de elevación.

**FI** Huomioi sallittu enimmäisnostopaino. Käytä tarvittaessa nostolaitetta.

**DK** Overhold den maksimalt tilladte løftvægt for personer. Brug en løfteanordning, hvis vægten overskrider den tilladte løftvægt.

**IE** Cloígh leis an uasmhéachán is ceadmhach do dhuine amháin a chrochadh. Úsáid gairis ardaithe atá oiriúnach, más gá.

**PT** Por favor, considerar o peso máximo permitido a ser levantado por uma pessoa. Caso necessário, utilizar equipamento adequado.

**HR** Obratite pažnju na najveću dopuštenu masu koju smije podizati jedna osoba. Ako je potrebno, preporuča se upotreba opreme za podizanje i premještanje.

**MT** Jekk jogħġbok innota l-piżijiet ta' rfiġ massimi permessibbli għan-nies. Jekk ikun hemm bżonn, jeħtieġ li jintuża apparat tal-irfiġ.

**PL** Prosimy o nieprzekraczanie maksymalnych dopuszczalnych ciężarów podnoszonych przez ludzi. W razie potrzeby należy zastosować urządzenie podnośnikowe.

**CZ** Dodržujte maximální přípustné hmotnosti zvedaných břemen stanovené pro osoby. Případně použijte zvedací zařízení.

**BG** Спазвайте максимално допустимата товароносимост на човек при транспортиране на охладителя. Ако се налага, използвайте подемно устройство.

**GR** Παρακαλούμε τηρείτε το μέγιστο επιτρεπόμενο βάρος που μπορεί να αρθεί από ένα άτομο. Χρησιμοποιήστε κατάλληλες συσκευές ανύψωσης, εάν είναι απαραίτητο.

**RO** Respectați greutatea de ridicare maxim admisă pentru o persoană. Dacă este necesar, utilizați dispozitive de ridicare.

**HU** Vegye figyelembe az egy személy számára maximálisan megengedett emelhető tömegeket. Szükség esetén emelőberendezést kell használni.

**LT** Žmonės neturėtų kelti pernelyg sunkaus svorio. Prireikus reikia naudoti kėlimo įrangą.

**EE** Arvestage inimestele maksimaalselt lubatud tõstekaaludega. Vajaduse korral kasutage tõsteseadeldist.

**LV** Lūdzu, ievērojiet ierobežojumus attiecībā uz maksimālo svaru, ko ļauns celt vienai personai. Izmantojiet atbilstošas celšanas ierīces, kad tas ir nepieciešams.

**SI** Upoštevajte največjo dovoljeno težo, ki jo oseba lahko varno dvigne. Po potrebi uporabite dvizhno napravo.

**SK** Dodrživajte maximálne limity pre osoby na zdvíhanie bremien. V prípade prekročenia tohto limitu použite zdvíhacie zariadenie.



## Warn- und Sicherheitshinweise / Safety instructions and warnings / Consignes de sécurité Rittal Refrigeradores para montaje en el techo Blue e+/Solución integrada VX25 Blue e+

### Hazards and their prevention according to IEC 60417/ISO 7000/ISO 7010

**RU** При транспортировке вручную обращайтесь внимание на максимально допустимый вес. При необходимости используйте подъемное устройство.



**DE** Insbesondere beim Anheben der noch unbestückten Integrationslösung sowie bei der Demontage des Kühlmoduls aus der Integrationslösung besteht Kippgefahr durch eine Schwerpunktverlagerung.

**EN** A shift in the centre of gravity may cause the integration solution to tip over, especially when it is being lifted before anything has been fitted to it or when removing the cooling module.

**FR** Il y a un risque de basculement dû au déplacement du centre de gravité, en particulier lors du levage de l'armoire climatisée intégrée non équipée ainsi que lors du démontage de son module de refroidissement.

**NL** Met name bij het optillen van de nog niet gemonteerde integratieoplossing en bij demontage van het koelmoduul uit de integratieoplossing bestaat er kantelgevaar als gevolg van een zwaartepuntverlaging.

**SE** Särskilt vid lyft av den ännu obestyckade integreringslösningen och vid demontering av kylmodulen från integreringslösningen föreligger en tipprisk, på grund av den ändrade tyngdpunkten.

**IT** In particolare sussiste il rischio di ribaltamento dovuto a uno spostamento del baricentro quando si solleva la soluzione ancora non equipaggiata e quando si smonta il modulo di raffreddamento dalla soluzione.

**ES** En particular, existe riesgo de vuelco por un desplazamiento del centro de gravedad al elevar la solución integrada aún no equipada, así como al desmontar el módulo de refrigeración de esta.

**FI** Tyhjillään olevan integrointiratkaisun nostamiseen sekä jäähdytysmoduulin irrottamiseen integrointiratkaisusta liittyy kaatumisvaara painopisteen siirtyessä.

**DK** Forskydning af tyngdepunktet, specielt ved løft af den endnu ikke monterede integrationsløsning samt ved demonteringen af kølemodulet, udgør en potentiel væltefare.

**IE** Má thagann athrú ar an meáchanlár, seans go dtífidh an réiteach comhtháthaithe, go háirithe nuair a dhéantar é a ardú gan aon rud a bheith feistithe air nó nuair a dhéantar an modúl fuaraithe a bhaint.

**PT** Sobretudo na hora de suspender a solução de integração vazia e ao remover o módulo de refrigeração da solução de integração há perigo de tombamento devido ao deslocamento do centro da gravidade.

**HR** Opasnost od prevrtanja zbog gravitacijskog pomaka posebice je naglašena prilikom podizanja neodgovarajućeg integracijskog rješenja prilikom rastavljanja rashladnog modula iz integracijskog rješenja.

**MT** B'mod partikolari, waqt l-irfigh tas-soluzzjoni ta' integrazzjoni għadha mhix mghammra kif ukoll waqt l-iżmuntar tal-modulu tat-tkessiġ mis-soluzzjoni ta' integrazzjoni, hemm periklu ta' waqgħa minhabba l-qlib taċ-ċentru tal-gravità.

**PL** Szczególnie podczas podnoszenia jeszcze niezmontowanego rozwiązania zintegrowanego oraz podczas demontażu modułu chłodzenia z rozwiązania zintegrowanego zachodzi niebezpieczeństwo przewrócenia się z powodu przesunięcia środka ciężkości.

**CZ** Zejména při zvedání dosud neosazeného integrovaného řešení a při demontáži chladicího modulu z integrovaného řešení hrozí nebezpečí převrácení v důsledku přemístění těžiště.

**BG** Специално при повдигане и монтаж на все още немонтирания охлаждащ модул, съществува опасност от преобръщане поради изместване на центъра на тежестта.

**GR** Ειδικότερα, κατά την ανύψωση της ακόμα μη εξοπλισμένης λύσης ενσωμάτωσης και κατά την αποσυρμολόγηση της μονάδας ψύξης από τη λύση ενσωμάτωσης υπάρχει κίνδυνος ανατροπής λόγω μετατόπισης του κέντρου βάρους.

**RO** Modificarea centrului de greutate poate cauza rasturnarea dulapului, in special atunci cand este ridicat inainte de montarea echipamentelor in interior, sau cand se procedeaza la inlaturarea unitatii de racire.

**HU** Különösen a még nem felszerelt integrált megoldás megemelésekor, valamint a hűtőmodul integrált megoldásból történő kiszerelesekor áll fenn a feldőlés veszélye a súlypont áthelyeződése miatt.

**LT** Svorio centro padėties pasikeitimas, atsižadęs sumontavus ar demontavus kondicionierių, gali apversti surinktą konstrukciją, ypač jeigu spinta yra tuščia.

**EE** Eriti just veel varustuseta integratsioonilahenduse ülestõstmisel ja jahutusmoduuli demonteerimisel integratsioonilahendusest võib raskuskeskme muutumise tõttu tekkida ümberkukkumise oht.

**LV** Pastāv iespēja ka skapis, piemēram, pacelšanas laikā uz kura paredzēts montēt dzesēšanas moduli, īpāšī ja tajā vēl nav uzstādītas iebkādas citas iekārtas, var apgāzties sakarā ar smaguma centra nobīdi.

**SI** Predvsem pri dviganju neopremljene integracijske rešitve in odstranjevanju hladilnega modula iz integracijske rešitve obstaja nevarnost prevrnitve zaradi premika težišča.

**SK** Zmena polohy ťažiska môže spôsobiť preváženie integračného riešenia, najmä ak je zdvíhaný predtým, ako je na ňom namontované čokoľvek alebo keď je odstránený chladiaci modul.

**RU** В частности, при поднятии неукomплектованного интегрированного решения, а также при демонтаже модуля охлаждения из интегрированного решения имеется опасность опрокидывания ввиду смещения центра тяжести.





Hazards and their prevention according to IEC 60417/ISO 7000/ISO 7010



- DE** Vor dem Abnehmen der Haube muss das Gerät mind. 10 Min. abkühlen, um Verbrennungen an heißen Oberflächen zu vermeiden.
- EN** Before removing the hood, allow the unit to cool for at least 10 minutes to eliminate the risk of burns from hot surfaces.
- FR** Avant d'ôter le capot, l'appareil doit refroidir pendant au moins 10 minutes pour éviter les brûlures sur les surfaces brûlantes.
- NL** Voor het afnemen van de kap dient het apparaat minstens tien minuten af te koelen, zodat u zich niet brandt aan hete oppervlakken.
- SE** Innan huven tas av måste aggregatet svalna i minst 10 minuter för att undvika att personer bränner sig på heta ytor.
- IT** Far raffreddare il dispositivo per almeno 10 minuti prima di rimuovere la copertura per evitare eventuali ustioni al contatto con le superfici bollenti.
- ES** El equipo debe haberse enfriado durante un mínimo de 10 minutos antes de proceder a retirar la cubierta, con el fin de evitar quemaduras.
- FI** Ennen kehikon irrottamista laitteen on annettava jäähtyä vähintään 10 minuuttia, jotta vältetään kuumien pintojen aiheuttamat palovammat.
- DK** Lad enheden køle af i mindst ti minutter, før dækslet tages af, for at undgå risiko for at brænde sig på varme overflader.
- IE** Sula mbaintear an cochall de, lig don aonad fuarú ar feadh deich nóiméad ar a laghad chun an baol dó ó dhromchlaí teo a sheachaint.
- PT** Antes de remover a cobertura, deixar o aparelho arrefecer por no mínimo 10 minutos, para evitar risco de queimadura nas superfícies quentes.
- HR** Prije uklanjanja poklopca pričekajte barem 10 minuta da se uređaj ohladi, kako bi se uklonila opasnost od opekotina uzrokovanih vrućim površinama.
- MT** Qabel tneħhi l-ghatu, l-apparat għandu jithalla jibred għal mill-inqas 10 min biex tevita hruq minhabba ucuħ jaharqu.
- PL** Przed zdjęciem pokrywy urządzenie musi się chłodzić przez minimum 10 minut, aby nie doszło do poparzenia przez gorące powierzchnie.
- CZ** Před sejmutím pláště jednotky je nutno nechat chladící jednotku minimálně 10 minut vychladnout, aby nedošlo k popálení o horké povrchy.
- BG** Преди да бъде свален капакът, уредът трябва да се остави да изстине най-малко 10 минути, за да се избегнат изгаряния от горещите повърхности.
- GR** Πριν αφαιρέσετε το κάλυμμα, αφήστε τη μονάδα να ψυχθεί για τουλάχιστον 10 λεπτά για να εξαλειφθεί ο κίνδυνος εγκαυμάτων από καυτές επιφάνειες.
- RO** Înainte de scoaterea capacului, aparatul trebuie lăsat să se răcească cel puțin 10 min., pentru a evita arsurile cauzate de contactul cu suprafețele fierbinți.
- HU** A burkolat levétele előtt a berendezést legalább 10 percig hagyja lehűlni a forró felületek miatti égési sérülések elkerülése érdekében.
- LT** Prieš nuimdami gaubtą, turite palaukti bent 10 minučių, kol įrenginys atvės, kad nenusidegintumėte prisilietę prie karštų paviršių.
- EE** Enne katte mahavõtmist peab seade vähemalt 10 minutit jahtuma, et vältida põletusi kuumade pindade tõttu.
- LV** Pirms pārsega atvēršanas, ļaujiet iekārtai atdzist vismaz 10 minūtes, lai izvairītos no apdedzināšanās riska, ko rada uzkaršušās virsmas.
- SI** Preden snamete pokrov, naj se naprava najmanj 10 minut ohlaja, da se izognete nevarnosti opeklin na vročih površinah.
- SK** Pred odstránením krytu musí zariadenie minimálne 10 minút chladnúť, inak môže dôjsť k popáleniu na horúcich povrchoch.
- RU** Перед снятием кожуха дать агрегату остыть в течение ок. 10 мин., во избежание ожога о горячие поверхности.



- DE** Verwenden Sie niemals brennbare Flüssigkeiten zur Reinigung des Geräts.
- EN** Never use flammable liquids for cleaning.
- FR** Ne jamais utiliser de liquides inflammables pour le nettoyage.
- NL** Gebruik geen brandbare vloeistoffen voor het reinigen.
- SE** Använd inga brännbara vätskor för rengöring.
- IT** Non utilizzare liquidi infiammabili per la pulizia.
- ES** No utilice líquidos inflamables para realizar la limpieza.
- FI** Älä käytä puhdistukseen palavia nesteitä.
- DK** Brug aldrig brændbare væsker til rengøring.
- IE** Ná húsáid leachtanna inlasta riamh i gcomhair glanta.
- PT** Nunca utilizar líquidos inflamáveis para efetuar a limpeza.
- HR** Nikada ne koristite zapaljive tekućine za čišćenje.
- MT** Tużax likwidi li jieħdu n-nar għat-tindif.
- PL** Do czyszczenia urządzenia nie stosować łatwopalnych cieczy.
- CZ** Nepoužívejte k čištění žádné hořlavé kapaliny.





## Warn- und Sicherheitshinweise / Safety instructions and warnings / Consignes de sécurité Rittal Refrigeradores para montaje en el techo Blue e+/Solución integrada VX25 Blue e+

### Hazards and their prevention according to IEC 60417/ISO 7000/ISO 7010

- BG** Не използвайте запалими течности за почистване.  
**GR** Μη χρησιμοποιείτε ποτέ εύφλεκτα υγρά για τον καθαρισμό.  
**RO** Nu utilizați lichide inflamabile pentru curățare.  
**HU** Tisztításhoz ne használjon gyúlékony folyadékot.  
**LT** Valydami nenaudokite degių skysčių.  
**EE** Ärge kasutage puhastamiseks põlevaid vedelikke.  
**LV** Nekad neizmantojiet uzliesmojošus tīršanas līdzekļus.  
**SI** Za čiščenje ne uporabljajte vnetljivih tekočin.  
**SK** Na čistenie nepoužívajte horľavé kvapaliny.  
**RU** Никогда не используйте горючие жидкости для чистки агрегата.



- DE** Vor Inbetriebnahme ist sicherzustellen, dass das Kondensatmanagement wie in Abschnitt 5.3.4 beschrieben installiert ist. Die Funktionsfähigkeit ist bei Wartung der Endanwendung regelmäßig zu überprüfen.
- EN** Ensure prior to startup that the condensate management system is installed as described in Section 5.3.4. Regularly check the solution is working properly during maintenance of the end application.
- FR** Avant la mise en service, il faut s'assurer que la gestion des condensats est installée tel que décrit au paragraphe 5.3.4. Le fonctionnement doit être vérifié périodiquement lors de l'entretien de l'application complète.
- NL** Vóór de inbedrijfstelling moet worden gewaarborgd dat het condensmanagement is geïnstalleerd zoals beschreven in paragraaf 5.3.4. De functionaliteit moet regelmatig tijdens het onderhoud van de uiteindelijke toepassing worden gecontroleerd.
- SE** Före idrifttagningen ska det säkerställas att kondensathanteringen har installerats i enlighet med beskrivningen i avsnitt 5.3.4. Kontrollera regelbundet vid underhåll att den monterade produkten fungerar som den ska.
- IT** Prima della messa in servizio assicurarsi che la gestione della condensa sia installata come descritto nella sezione 5.3.4. Controllare regolarmente che la soluzione funzioni correttamente durante la manutenzione e nell'applicazione finale.
- ES** Antes de la puesta en marcha hay que asegurarse de que la gestión de condensación se haya instalado como se describe en la sección 5.3.4. El funcionamiento se debe revisar periódicamente durante el mantenimiento del uso final.
- FI** Varmista ennen käyttöönottoa, että kondenssivesi järjestelmä on asennettu luvussa 5.3.4 kuvattulla tavalla. Lopullisen sovelluksen toiminta on testattava säännöllisesti huollon yhteydessä.
- DK** Sørg for, at kondensatstyringen er installeret som beskrevet i afsnit 5.3.4, før ibrugtagning. Funktionen skal kontrolleres regelmæssigt i forbindelse med vedligeholdelsen af slutproduktet.
- IE** Roimh an t-aonad a chur ar siúl, cinntigh go bhfuil an córas bainistíochta comhdhlútháin suiteáilte i gcomhréir le Cuid 5.3.4. Seiceáil go rialta an bhfuil an réiteach ag obair i gceart le linn cothabhála ar an bhfeidhmchlár deiridh.
- PT** Antes de colocar o equipamento em operação, certifique-se de que o sistema de gerenciamento de água condensada esteja instalado conforme indicado no capítulo 5.3.4. Verifique regularmente a funcionalidade ao efetuar a manutenção da aplicação final.
- HR** Prije uključivanja provjerite je li sustav za upravljanje kondenzatorima postavljen u skladu s uputama u odjeljku 5.3.4. Rad uređaja mora se redovito provjeravati prilikom održavanja.
- MT** Qabel it-tqegħid fis-servizz irid jiġi żgurat li l-ġestjoni tal-kondensat hija stallata bħalma jiġi deskritt fit-taqsim 5.3.4. Il-funzjonament tajjeb irid jiġi eżaminat b'mod regolari waqt il-manutenzjoni tal-applikazzjoni finali.
- PL** Przed uruchomieniem należy upewnić się, że zarządzanie kondensatem zostało zainstalowane zgodnie z opisem w rozdziale 5.3.4. Sprawność musi być regularnie kontrolowana w ramach konserwacji urządzenia końcowego.
- CZ** Před uvedením do provozu je nutné zajistit, aby bylo instalováno zařízení pro odpařování kondenzátu dle popisu v kapitole 5.3.4. Při údržbě finální aplikace je nutné pravidelně kontrolovat funkčnost.
- BG** Преди пускане в експлоатация трябва да се уверите, че системата за управление на кондензата е инсталирана, както е описано в раздел 5.3.4. Проверявайте редовно функционалността при поддръжката в крайния обект.
- GR** Πριν από τη θέση σε λειτουργία, βεβαιωθείτε ότι έχει εγκατασταθεί η διάταξη διαχείρισης συμπυκνωμάτων όπως περιγράφεται στην ενότητα 5.3.4. Η λειτουργικότητα πρέπει να ελέγχεται τακτικά κατά τη συντήρηση της τελικής εφαρμογής.
- RO** Înainte de punerea în funcțiune trebuie să vă asigurați că sistemul de gestionare a condensului este instalat așa cum se arată la punctul 5.3.4. Funcționarea corectă a sistemului de evacuare a condensului trebuie verificată regulat, cu ocazia executării operațiilor de mentenanță.
- HU** Az üzembe helyezés előtt ellenőrizni kell, hogy a kondenzátumkezelő rendszer az 5.3.4. pontban leírtak szerint van-e felszerelve. A végső berendezés karbantartásakor a működésképeségét rendszeresen ellenőrizni kell.
- LT** Prieš pradėdami naudoti įsitinkite, kad kondensato valdymo sistema įdiegta taip, kaip aprašyta 5.3.4 skirsnyje. Atlikdami baigiamosios eksploatacijos techninės priežiūros darbus nuolat tikrinkite veikimą.
- EE** Enne kasutuselevõttu tuleb veenduda, et kondensaadi juhtsüsteem on installitud lõigus 5.3.4 kirjeldatud viisil. Töökorras olekut tuleb lõppkasutuse hoolduste tegemisel korrapäraselt kontrollida.
- LV** Pirms iekārtas palaišanas, nodrošiniet lai būtu uzstādīta kondensāta novadišanas sistēma kā aprakstīts nodaļā 5.3.4. Pārbaudiet ierīces pareizu darbību veicot regulāras apkopes.



### Hazards and their prevention according to IEC 60417/ISO 7000/ISO 7010

- SI** Pred zagonom se prepričajte, da je sistem za odvajanje kondenzata nameščen v skladu z navodili v poglavju 5.3.4. Pri vzdrževanju za končno uporabo je treba redno preverjati delovanje naprave.
- SK** Pred uvedením do prevádzky sa uistite, či je zabudovaný systém riadenia kondenzátu, ako je opísané v odseku 5.3.4. Kontrolujte pravidelne jeho funkčnosť pri údržbe hotovej inštalácie.
- RU** Перед вводом в эксплуатацию необходимо убедиться, что управление отводом конденсата установлено, как описано в разделе 5.3.4. Необходимо регулярно контролировать работоспособность при обслуживании готового решения.



- DE** Der Betrieb des Geräts ohne Faltenfilter ist nicht zulässig. Nur original Zubehör verwenden (3285.700).
- EN** It is not permitted to operate the unit without a pleated filter. Only use original accessories (3285.700).
- FR** L'exploitation de l'appareil sans filtre à plis n'est pas tolérée. Utiliser uniquement les accessoires d'origine (3285.700).
- NL** Bediening van het apparaat zonder vouwfilter is niet toegelaten. Gebruik alleen originele toebehoren (3285.700).
- SE** Aggregatet får inte användas utan veckfilter. Använd endast originaltillbehör (3285.700).
- IT** Non è consentito l'uso dell'apparecchio senza filtro pieghettato. Utilizzare solo accessori originali (3285.700).
- ES** No se permite el funcionamiento del equipo sin filtro plisado. Utilizar solo accesorios originales (3285.700).
- FI** Laitteen käyttö ilman poimusuodatinta on kielletty. Käytä vain alkuperäisiä lisävarusteita (3285.700).
- DK** Det er ikke tilladt at betjene enheden uden plisseret filter. Der må kun anvendes originalt tilbehør (3285.700).
- IE** Ní ceadmhach an t-aonad a oibriú gan scaigaire pléatáilte. Úsáid oiriúintí bunaidh amháin (3285.700).
- PT** Não coloque o aparelho em funcionamento sem filtro plissado. Utilize somente acessórios originais (3285.700).
- HR** Uređaj ne smije raditi bez naboranog filtra. Koristite samo originalnu opremu (3285.700).
- MT** Mhux permess it-thaddim tal-apparat minghajr filtru ppjegat. Għandhom jintużaw aċċessorji oriġinali biss (3285.700).
- PL** Eksploatacja urządzenia bez filtra fałdowanego jest niedozwolona. Stosować tylko oryginalne akcesoria (3285.700).
- CZ** Provoz jednotky bez skládaného filtru není přípustný. Používejte jen originální příslušenství (3285.700).
- BG** Забранена е експлоатацията на уреда без филтър. Използвайте само оригинални допълнителни принадлежности (3285.700).
- GR** Η λειτουργία της συσκευής χωρίς πτυχωτό φίλτρο δεν επιτρέπεται. Χρησιμοποιείτε μόνο αυθεντικά εξαρτήματα (3285.700).
- RO** Nu este permisă operarea aparatului fără filtru. Folosiți numai accesorii originale (3285.700).
- HU** A berendezést hajtogatott szűrő nélkül működtetni tilos. Csak eredeti tartozékot használjon (3285.700).
- LT** Prietaisą draudžiama naudoti be plisuoto filtro. Naudokite tik originalius priedus (3285.700).
- EE** Seadme käitamise ilma voldikfiltrita pole lubatud. Kasutage ainult originaalvarukuid (3285.700).
- LV** Ierīces izmantošana bez kroku filtra nav pieļaujama. Izmantojiet tikai oriģinālo aprīkojumu (3285.700).
- SI** Naprava ne sme delovati brez nagubanega filtra. Uporabljajte le originalno opremo (3285.700).
- SK** Zariadenie sa nesmie používať bez skládaného filtra. Používajte len originálne príslušenstvo (3285.700).
- RU** Эксплуатация агрегата без фильтра-гармошки не допускается. Использовать только оригинальные комплектующие (3285.700).



- DE** Eventuell notwendige Reparaturarbeiten am Kältemittelkreislauf dürfen nur von Kälte-Fachpersonal durchgeführt werden.
- EN** Any repairs required to the refrigerant circuit must be carried out by refrigeration specialists.
- FR** Seuls les spécialistes du froid sont autorisés à effectuer les travaux de réparation éventuellement nécessaires sur le circuit de fluide frigorigène.
- NL** Eventueel noodzakelijke reparaties aan het koudemiddelcircuit mogen alleen door koeltechnici worden uitgevoerd.
- SE** Eventuella nödvändiga reparationer av köldmediekretsen får endast utföras av utbildade kyltekniker.
- IT** Eventuali interventi di riparazione sul circuito frigorifero devono essere eseguiti esclusivamente da personale qualificato.
- ES** Los posibles trabajos de reparación en el circuito de refrigeración solo pueden llevarse a cabo por especialistas en refrigeración.
- FI** Vain kylmäasentajat saavat suorittaa kylmäainekiertoa kohdistuvat tarvittavat korjaustyöt.
- DK** Eventuelle nødvendige reparationer på kølekredsløbet skal udføres af fagspecialister.
- IE** Ní mór do speisialtóirí cuisniúcháin amháin deisiúcháin ar an gciocard cuisneáin a dhéanamh.
- PT** Eventuais serviços de reparo do circuito de refrigeração somente deverão ser realizados por técnicos especializados em sistemas de climatização.
- HR** Potencijalne dodatne popravke rashladnog kruga smije izvoditi samo za to osposobljeno osoblje.
- MT** Jekk ikun hemm bżonn ta' xoghlijiet ta' tiswija fiċ-ċirkwit tar-refriġeranti, dawn jistgħu jsiru biss minn professjonisti kkwalifikati fil-qasam tat-tkessiġ.
- PL** Eventualne niezbędne naprawy obiegu chłodniczego mogą być dokonywane tylko przez wykwalifikowanych specjalistów.



## Warn- und Sicherheitshinweise / Safety instructions and warnings / Consignes de sécurité Rittal Refrigeradores para montaje en el techo Blue e+/Solución integrada VX25 Blue e+

### Hazards and their prevention according to IEC 60417/ISO 7000/ISO 7010

- CZ** Eventuálně nutné opravy na chladicím okruhu smí provádět pouze kvalifikovaný chladírenský technik.
- BG** Всякакви ремонтни дейности свързани с циркулацията на хладилния агент, трябва да се извършват само от съответните специалисти по хладилна техника.
- GR** Οποιοδήποτε απαραίτητες επισκευές στο κύκλωμα ψυκτικού μέσου μπορούν να πραγματοποιηθούν μόνο από ειδικούς στον τομέα της ψύξης.
- RO** Toate lucrările de reparatii necesare la circuitul de racire, vor fi efectuate de personal calificat in tehnica frigului.
- HU** A hűtőkörön végzett, esetlegesen szükséges javításokat csak hűtéstechnikai szakember végezheti el.
- LT** Reikalingus šaldymo agento sistemos remonto darbus leidžiama atlikti tik profesionaliems šaldymo specialistams.
- EE** Külmaineringlust puudutavaid võimalikke remonditöid tohivad teha ainult vastava eriala spetsialistid.
- LV** Jebkādus nepieciešamos dzesēšanas kontūra remontdarbus atļauts veikt tikai dzesēšanas iekārtu speciālistiem.
- SI** Morebitna popravila na krogotoku hladilnega sredstva sme izvajati le za to usposobljeno strokovno osebje.
- SK** Prípadné potrebné opravy na okruhu chladiva môže vykonávať iba kvalifikovaný personál pre chladiacu techniku.
- RU** Возможно необходимые работы на контуре охлаждения могут производиться только специалистами по холодильному оборудованию.
- DE** Das Kühlgerät ist ausschließlich zum Kühlen von geschlossenen Schaltschränken sowie zur professionellen Nutzung gemäß DIN EN 61000-3-2 vorgesehen. Die VX25 Blue e+ Integrationslösung ist ausschließlich zum Einbau von Schaltanlagenkomponenten und deren Kühlung im erlaubten Einsatztemperaturbereich sowie zur professionellen Nutzung gemäß DIN EN 61000-3-2 vorgesehen. Eine andere Verwendung ist nicht bestimmungsgemäß. Das Gerät darf nicht an Orten installiert und betrieben werden, die der allgemeinen Öffentlichkeit (siehe DIN EN 60335-2-40, Absatz 3.119) zugänglich sind. Das Gerät ist nur für den stationären Betrieb ausgelegt.
- EN** The cooling unit is intended exclusively for cooling closed control cabinets as well as for professional use in accordance with DIN EN 61000-3-2. The VX25 Blue e+ integration solution is solely intended for the installation and cooling of switchgear components within the permitted operating temperature range and for professional use in accordance with DIN EN 61000-3-2. Any other use is not permitted. The unit must not be installed and operated in locations which are accessible to the general public (see DIN EN 60335-2-40, paragraph 3.119). The unit is designed solely for stationary use.
- FR** Le climatiseur est prévu uniquement pour rafraîchir les armoires électriques étanches dans un cadre professionnel conformément à la norme EN 61000-3-2. L'armoire climatisée VX25 Blue e+ est prévue exclusivement pour intégrer des composants électriques et électroniques et les maintenir à une température raisonnable dans la plage de température autorisée ainsi que pour une utilisation professionnelle selon la norme EN 61000-3-2. Toute autre utilisation est non conforme. Le climatiseur ne doit pas être installé et exploité dans des lieux accessibles au public (voir norme EN 60335-2-40, paragraphe 3.119). Le climatiseur est uniquement destiné à l'exploitation statique.
- NL** Het koelaggregaat is uitsluitend bestemd voor het koelen van gesloten schakelkasten en voor professioneel gebruik volgens DIN EN 61000-3-2. De VX25 Blue e+ integratieoplossing is uitsluitend bedoeld voor de inbouw van schakelinstallatiecomponenten en de koeling daarvan binnen het toegelaten temperatuurbereik. Daarnaast is de integratieoplossing bestemd voor professionele toepassingen overeenkomstig DIN EN 61000-3-2. Elke andere toepassing wordt gezien als niet-voorgeschreven gebruik. Het apparaat mag niet worden geïnstalleerd op plaatsen die openbaar (zie DIN EN 60335-2-40, paragraaf 3.119) toegankelijk zijn. Het apparaat is alleen ontworpen voor stationair gebruik.
- SE** Kylaggregatet är endast avsedd för kylning av slutna golvskåp i enlighet med DIN EN 61000-3-2. Integreringslösningen VX25 Blue e+ är endast avsedd för montage av ställverkskomponenter och kylning av dessa i tillåtna användningstemperaturer och för professionellt bruk enligt SS EN 61000-3-2. Annan användning är inte tillåten. Aggregatet får inte installeras och köras på platser som är tillgängliga för allmänheten (se DIN EN 60335-2-40, stycke 3.119). Aggregatet är konstruerat uteslutande för stationär drift.
- IT** Il condizionatore è destinato esclusivamente al raffreddamento degli armadi di comando chiusi e per uso professionale secondo EN 61000-3-2. La soluzione di integrazione VX25 Blue e+ è destinata solo all'installazione di componenti del quadro del controllo e al loro raffreddamento nell'intervallo di temperature di esercizio consentito nonché per l'uso professionale secondo DIN EN 61000-3-2. Ogni altro impiego è da intendersi non conforme alla sua destinazione d'uso. L'apparecchio non deve essere installato e utilizzato in aree accessibili al pubblico (vedere la norma DIN EN 60335-2-40, paragrafo 3.119). L'apparecchio può essere utilizzato solo da fermo.
- ES** El refrigerador se ha diseñado exclusivamente para la refrigeración de armarios de distribución estancos, para su uso según lo detallado en la normativa DIN EN 61000-3-2. Cualquier otro uso no está permitido. La solución integrada VX25 Blue e+ está diseñada exclusivamente para la instalación de componentes de conmutación y su refrigeración en el rango de temperaturas de funcionamiento permitido, así como para un uso profesional según la norma DIN EN 61000-3-2. El equipo no debe ser instalado ni puesto en funcionamiento en entornos accesibles al público en general (ver DIN EN 60335-2-40, párrafo 3.119). El equipo está diseñado para un funcionamiento estacionario.
- FI** Jäähdytysyksikkö on tarkoitettu yksinomaan suljettujen koteloiden jäähdytykseen sekä ammattikäyttöön DIN EN 61000-3-2 mukaisesti. VX25 Blue e+ -integointiratkaisu on tarkoitettu yksinomaan kytkentälaittekomponenttien asennukseen ja jäähdyttämiseen soveltuvalla käyttölämpötila-alueella. Standardin DIN EN 61000-3-2 mukaisesti. Mikään muu käyttö ei ole sallittua. Laitetta ei saa asentaa ja käyttää yleisessä käytössä olevissa paikoissa (katso DIN EN 60335-2-40, kohta 3.119). Laitte on suunniteltu ainoastaan kiinteään käyttöön.
- DK** Køleenheden er kun beregnet til køling af lukkede indkapslinger og kun til professionelt brug i henhold til DIN EN 61000-3-2. VX25 Blue e+ Integrationsløsningen er udelukkende beregnet til montering og køling af skabskomponenter i det tilladte drifttemperaturområde, samt til professionelt brug i overensstemmelse med DIN EN 61000-3-2. Enhver anden brug er ikke tilladt. Enheden må ikke installeres



### Hazards and their prevention according to IEC 60417/ISO 7000/ISO 7010

eller opereres på lokaliteter med offentlig adgang (Se DIN EN 60335-2-40, paragraf 3.119) Enheden er udelukkende designet til stationært brug.

**IE** Nil an t-aonad fuairithe ceaptha ach amháin d'fhuarú na gcaibinéad rialaithe dúnta agus d'úsáid ghairmiúil eile i gcomhréir le DIN EN 61000-3-2. Ceapadh an réiteach comhtháthaithe Blue e+ VX25 chun comhpháirteanna lascthrealaimh a shuiteáil agus a fhuarú laistigh den raon ceadaithe teochta agus ar mhaithe le húsáid ghairmiúil i gcomhréir le DIN EN 61000-3-2. Ní cheadaítear d'aon úsáid eile. Ná suiteáiltear agus ná oibrítear an t-aonad i suíomhanna arb inrochtana don phobal i gcoitinne iad (féach DIN EN 60335-2-40, mír 3.119). Is le húsáid dho-aistrithe amháin a dearadh an t-aonad.

**PT** A unidade de refrigeração destina-se exclusivamente à refrigerar gabinetes de controle fechados, bem como para uso profissional de acordo com a DIN EN 61000-3-2. A solução de integração VX25 Blue e+ destina-se exclusivamente à instalação de componentes de instalações de distribuição e seu sistema de refrigeração na faixa de temperatura de operação permitida, bem como para utilização profissional segundo a norma DIN EN 61000-3-2. Qualquer outro uso não é apropriado e não é permitido. O aparelho não deve ser instalado e operado em locais acessíveis ao público em geral (consulte a norma DIN EN 60335-2-40, seção 3.119). O aparelho foi projetado apenas para o uso em instalação fixa.

**HR** Klima uređaj namijenjen je isključivo hlađenu nanizanih ormara te profesionalnoj uporabi sukladno DIN EN 61000-3-2. VX25 Blue e+ integracijsko rješenje isključivo je namijenjeno ugradnji sklopa prekidača i njihovo hlađenje u okvirima dozvoljene radne temperature te za službenu upotrebu u skladu sa standardom DIN EN 61000-3-2. Drugačija uporaba nije dozvoljena. Uređaj se ne smije instalirati i raditi na mjestima gdje je dostupan javnosti (DIN EN 60335-2-40, paragraph 3.119). Uređaj je namijenjen isključivo za unutarnju upotrebu.

**MT** It-tagħmir refriġeranti għandu jintuża esklussivament biex ikessaħ l-armarji magħluqin kif ukoll għall-użu professjonali skont DIN EN 61000-3-2. Is-soluzzjoni ta' integrazzjoni VX25 Blue e+ hija maħsuba biss għall-integrazzjoni ta' komponenti ta' stazzjonijiet tal-iswiċċjar u t-tkessiħ tagħhom fil-medda ta' temperaturi permessa waqt it-tħaddim kif ukoll għall-użu professjonali skont DIN EN 61000-3-2. Użu ieħor ta' dan huwa ħażin. L-apparat ma għandux jiġi installat u ma għandux jithaddem f'postijiet li huma aċċessibbli għall-pubbliku (ara DIN EN 60335-2-40, Paragrafu 3.119). L-apparat huwa ddisinjat biss għal tħaddim stazzjonarju.

**PL** To urządzenie chłodnicze jest przewidziane wyłącznie do chłodzenia zamkniętych szaf sterowniczych oraz do użytku profesjonalnego zgodnie z normą DIN EN 61000-3-2. Rozwiązanie zintegrowane VX25 Blue e+ jest przeznaczone wyłącznie do zainstalowania komponentów aparatury sterowniczej i rozdzielczej i do ich chłodzenia w dozwolonym zakresie temperatur pracy, a także do profesjonalnego wykorzystywania według PN-EN 61000-3-2. Każde inne zastosowanie jest niezgodne z przeznaczeniem. Urządzenie nie może być instalowane i użytkowane w miejscach ogólnodostępnych (patrz EN 60335-2-40, punkt 3.119). Urządzenie jest przystosowane wyłącznie do użytkowania stacjonarnego.

**CZ** Chladicí jednotka je určena výhradně k chlazení uzavřených rozváděčových skříní a k profesionálnímu použití v souladu s ČSN EN 61000-3-2. Integrované řešení VX25 Blue e+ je určeno výhradně k instalaci komponentů rozváděče a jejich chlazení v přípustném rozsahu provozní teplot a k profesionálnímu použití dle normy ČSN EN 61000-3-2. Jiné použití není povoleno v souladu s určením. Zařízení se nesmí instalovat a provozovat na místech, která jsou veřejně přístupná (viz DIN EN 60335-2-40, oddíl 3.119). Zařízení je navrženo jen pro stacionární provoz.

**BG** Охладителното устройство е предназначено само за охлаждане на кутии и шкафове както и за професионална употреба съгласно DIN EN 61000-3-2. Интегрираното решение VX25 Blue e+ е предназначено само за компоненти на комутационна апаратура и тяхното охлаждане в допустимия диапазон на работна температура, както и за професионална употреба съгласно DIN EN 61000-3-2. Не се разрешава всякаква друга употреба. Уредът не трябва да се монтира и работи в местата, които са достъпни за широката общественост (виж DIN EN 60335-2-40, параграф 3.119). Уредът е предназначен единствено за стационарна употреба.

**GR** Η μονάδα ψύξης προορίζεται αποκλειστικά για ψύξη κλειστούς πίνακες ελέγχου καθώς και για επαγγελματική χρήση σύμφωνα με το DIN EN 61000-3-2. Η λύση ενσωμάτωσης VX25 Blue e+ προορίζεται αποκλειστικά για την εγκατάσταση εξαρτημάτων πινάκων και την ψύξη τους στο επιτρεπόμενο εύρος θερμοκρασίας λειτουργίας καθώς και για επαγγελματική χρήση σύμφωνα με το DIN EN 61000-3-2. Οποιαδήποτε άλλη χρήση δεν επιτρέπεται. Δεν επιτρέπεται η εγκατάσταση και η λειτουργία της συσκευής σε σημεία, τα οποία είναι προσβάσιμες στο ευρύ κοινό (δείτε DIN EN 60335-2-40, σημείο 3.119). Η συσκευή έχει σχεδιαστεί αποκλειστικά για στατική χρήση.

**RO** Climatizorul este conceput doar pentru racirea dulapurilor inchise precum si pentru o utilizare industriala conform normelor DIN EN 61000-3-2. Soluția integrată VX25 Blue e+ este destinată exclusiv acomodării si climatizării de componente ale instalațiilor de comandă în intervalul de temperatură de utilizare admis, precum și pentru uz profesional conform DIN EN 61000-3-2. Orice alta utilizare nu este permisa. Unitatea nu trebuie instalata si folosita in locatii la care are acces publicul larg. (vezi DIN EN 60335-2-40, paragraf 3.119). Unitatea este proiectata doar pentru utilizare stationara.

**HU** A hűtőberendezés kizárólag zárt kapcsoló- és vezérlőszekrények hűtésére, valamint a DIN EN 61000-3-2 szabvánnyal összhangban történő professzionális alkalmazásra használható. Minden más alkalmazás tilos. A VX25 Blue e+ integrált megoldás kizárólag kapcsolószekrény-komponensek beépítésére és azok hűtésére szolgál a megengedett üzemi hőmérsékleti tartományban, valamint professzionális felhasználásra a DIN EN 61000-3-2 szerint. A berendezést tilos olyan helyre telepíteni és üzemeltetni, amely szabadon hozzáférhető laikusok számára (lásd DIN EN 60335-2-40, 3.119 bekezdés). A berendezést kizárólag fixen telepítve és álló helyzetben szabad telepíteni és üzemeltetni.

**LT** Vėsinimo agregatas skirtas tik uždaro tipo skydų vėsinimui, taip pat profesionaliam naudojimui pagal DIN EN 61000-3-2. Bet koks kitas naudojimas yra draudžiamas. „VX25 Blue e+“ integravimo sprendimas skirtas tik komutacinių įrenginių komponentų montavimui ir jų aušinimui leistiname darbinės temperatūros diapazone bei profesionaliam naudojimui pagal DIN EN 61000-3-2. Agregatas negali būti



---

Warn- und Sicherheitshinweise / Safety instructions and warnings / Consignes de sécurité  
Rittal Refrigeradores para montaje en el techo Blue e+/Solución integrada VX25 Blue e+

---

**Hazards and their prevention according to IEC 60417/ISO 7000/ISO 7010**

---

sumontuojamas ir eksplatuojamas viešai prieinamose vietose (pagal DIN EN 60335-2-40, punktas 3.119). Prietaisas skirtas tik stacionariam naudojimui.

**EE** Jahutusseadmed on ettenähtud ainult kinniste kilpide jahutamiseks ja professionaalseks kasutamiseks vastavalt standardile DIN EN 61000-3-2. VX25 Blue e+ integratsioonilahendus on ette nähtud ainult lülitiseadmete komponentide paigaldamiseks ja nende jahutamiseks lubatud kasutustemperatuurivahemikus ning professionaalseks kasutamiseks standardi DIN EN 61000-3-2 järgi. Muu laadne kasutus ei ole lubatud. Seadmete kasutus üldkasutatavates ruumides ei ole lubatud (vaata DIN EN 60335-2.40, § 3.119). Seade on ettenähtud ainult statsionaarseks paigalduseks.

**LV** Dzesēšanas bloks paredzēts tikai sadalīnu ar slēgto kontroli dzesēšanai, kā arī profesionālai lietošanai saskaņā ar DIN EN 61000-3-2. VX25 Blue e+ integrācijas risinājums ir paredzēts tikai uzstādīšanai sadales iekārtās un to dzesēšanai atļautajā darba temperatūras diapazonā, kā arī profesionālai lietošanai saskaņā ar DIN EN 61000-3-2. Jebkura cita izmantošana nav atļauta. Iekārtu nedrīkst uzstādīt un izmantot publiski pieejamās vietās (skatīt standarta DIN EN60335-2-40, paragrāfu 3.119). Iekārta ir izstrādāta tikai stacionārai lietošanai.

**SI** Hladilna naprava je namenjena samo za hlajenje vrstno povezanih ohišij, kot tudi za profesionalno uporabo skladno z DIN EN 61000-3-2. Integracijska rešitev VX25 Blue e+ je predvidena izključno za vgradnjo komponent stikalnih naprav in njihovo hlajenje v dovoljenem območju delovne temperature ter za strokovno uporabo v skladu s standardom DIN EN 61000-3-2. Vsaka druga uporaba ni dovoljena. Naprava ne sme biti nameščena in delovati na lokaciji ki je dostopna širši javnosti (glej DIN EN 60335-2-40, odstavek 3.119). Naprava je namenjena izključno za stacionarno uporabo.

**SK** Chladiaca jednotka je určená pre chladienie uzavretých rozvádzačových skríň ako aj iných zariadení, ktoré sú v súlade s normou DIN EN 61000-3-2. Integrované riešenie VX25 Blue e+ je výlučne určené na zabudovanie rozvádzačových komponentov a ich chladienie v povolenom rozsahu prevádzkových teplôt, ako aj na profesionálne použitie v súlade s normou EN 61000-3-2. Iné použitie nie je prípustné. Zariadenie nesmie byť inštalované a používané vo verejne dostupných priestoroch (viď DIN EN 60335-2-40, odstavec 3.119). Zariadenie je určené na stacionárnu prevádzku.

**RU** Агрегат предназначен исключительно для охлаждения закрытых распределительных шкафов, а также для профессионального использования согл. DIN EN 61000-3-2. Интегрированное решение VX25 Blue e+ предназначено исключительно для установки компонентов НКУ и их охлаждения в допустимом диапазоне температур, а также для профессионального использования согласно DIN EN 61000-3-2. Использование в других целях не соответствует его прямому назначению. Агрегат нельзя устанавливать и эксплуатировать в местах, доступных для посторонних лиц (см. DIN EN 60335-2-40, абзац 3.119). Агрегат предназначен только для стационарного применения.

---

## Índice

1	Observaciones sobre la documentación .....	15	7.2.2	Modificación de uno de los valores de parámetros .....	30
1.1	Marcaje CE .....	15	7.3	Menú de información.....	30
1.2	Conservación de la documentación .....	15	7.3.1	Información temperatura .....	30
1.3	Símbolos utilizados en este manual de servicio .....	15	7.3.2	Informaciones equipo .....	30
1.4	Documentos relacionados .....	15	7.3.3	Información de eficiencia .....	31
2	Indicaciones de seguridad .....	15	7.4	Menú de configuración.....	31
2.1	Indicaciones de seguridad generales.....	15	7.4.1	Temperatura .....	31
2.2	Operarios y personal cualificado.....	15	7.4.2	Relé de indicación de sistema .....	33
2.3	Riesgos residuales del uso del refrigerador .....	16	7.4.3	Esteras filtrantes .....	34
3	Descripción producto .....	16	7.4.4	Ajustes de idioma .....	34
3.1	Funcionamiento y componentes .....	16	7.4.5	Autocomprobación .....	35
3.1.1	Funcionamiento .....	16	7.5	Indicaciones de sistema .....	35
3.1.2	Componentes .....	17	7.5.1	Aparición de una perturbación .....	35
3.1.3	Regulación .....	18	7.5.2	Indicación con fallo .....	35
3.1.4	Dispositivos de seguridad .....	18	7.6	Lista de las indicaciones de sistema.....	36
3.1.5	Formación de agua de condensación .....	18	8	Inspección y mantenimiento .....	39
3.1.6	Esteras filtrantes .....	19	8.1	Indicaciones de seguridad en tareas de mantenimiento .....	39
3.1.7	Interruptor de puerta .....	19	8.2	Indicaciones para el circuito de refrigeración .....	39
3.2	Uso previsto, mal uso previsible .....	19	8.3	Tareas de mantenimiento en el refrigerador .....	39
3.3	Unidad de envase .....	19	8.3.1	Limpieza del refrigerador .....	39
3.3.1	Unidad de envase del refrigerador para montaje en el techo Blue e+ .....	19	8.3.2	Sustitución del filtro .....	39
3.3.2	Unidad de envase de la solución integrada VX25 Blue e+ .....	20	8.3.3	Mantenimiento de los ventiladores .....	40
4	Transporte y manejo .....	20	8.4	Desmontaje del módulo de refrigeración en la solución integrada .....	40
4.1	Suministro.....	20	9	Almacenamiento y reciclaje .....	40
4.2	Desembalar .....	20	10	Detalles técnicos .....	41
4.3	Transporte .....	20	11	Índice de piezas de recambio .....	42
4.3.1	Refrigerador para montaje en el techo Blue e+ ....	20	12	Esquemas .....	44
4.3.2	Solución integrada .....	21	12.1	Representación escotadura de montaje .....	44
5	Instalación .....	22	12.2	Dimensiones .....	44
5.1	Indicaciones de seguridad .....	22	13	Accesorios .....	45
5.2	Requisitos del lugar de instalación .....	22	14	Direcciones de servicio técnico .....	46
5.3	Proceso de montaje.....	23	15	Informaciones de servicio compactas .....	50
5.3.1	Observaciones sobre el montaje .....	23			
5.3.2	Realizar la escotadura de montaje en el armario ..	23			
5.3.3	Montaje del refrigerador para montaje en el techo .....	24			
5.3.4	Conectar la salida del agua de condensación .....	24			
5.4	Conexión eléctrica .....	26			
5.4.1	Observaciones sobre la instalación eléctrica .....	26			
5.4.2	Instalar tensión de alimentación .....	27			
5.4.3	Conecte el relé de indicación .....	28			
5.4.4	Interfaces .....	28			
6	Puesta en servicio .....	29			
7	Manejo .....	29			
7.1	General.....	29			
7.2	Estructura de la pantalla.....	29			
7.2.1	Pantalla de inicio .....	29			



## 1 Observaciones sobre la documentación

### 1.1 Marcaje CE

Rittal GmbH & Co. KG garantiza la conformidad del refrigerador con la directiva para máquinas 2006/42/CE y la directiva EMC 2014/30/CE. Se ha expedido un certificado de conformidad que se adjunta al equipo. El presente documento es el manual de instrucciones original.



### 1.2 Conservación de la documentación

Las instrucciones de montaje, instalación y servicio, así como toda la documentación entregada forman parte del producto. Deben entregarse a las personas responsables del refrigerador y deben estar siempre disponibles para el personal operador y de mantenimiento.

### 1.3 Símbolos utilizados en este manual de servicio

En esta documentación encontrará los siguientes símbolos:



**¡Peligro!**

**Situación de peligro que provoca la muerte o heridas graves si no se tiene en cuenta la advertencia.**



**¡Alerta!**

**Situación de peligro que puede provocar la muerte o heridas graves si no se tiene en cuenta la advertencia.**



**¡Atención!**

**Situación de peligro que puede provocar heridas (leves) si no se tiene en cuenta la advertencia.**



Nota:

Observaciones e indicaciones importantes de situaciones que pueden provocar daños materiales.

■ Este símbolo indica un «punto de acción» y señala la necesidad de realizar una tarea o una fase de trabajo.

### 1.4 Documentos relacionados

Para los tipos de equipos descritos aquí existe un manual de montaje y funcionamiento en papel y/o soporte de datos digital adjunto al equipo.

La documentación que acompaña la solución integrada incluye también el manual para el armario VX25. Este manual incluye por ej. la descripción del desmontaje de la placa de montaje y de la puerta.

No nos hacemos responsables de los daños ocasionados por el incumplimiento de estas instrucciones. Si se diera el caso también tienen validez las instrucciones de los accesorios utilizados.

## 2 Indicaciones de seguridad

### 2.1 Indicaciones de seguridad generales

Rogamos tenga en cuenta las siguientes indicaciones generales de seguridad durante el montaje y manejo del equipo:

- Rogamos tenga en cuenta durante la instalación eléctrica las normativas vigentes en el país, en el cual se instala el refrigerador, así como las normativas nacionales de prevención de riesgos. Rogamos tenga en cuenta también las normativas internas de la empresa.
- Utilice únicamente en combinación con el refrigerador, piezas originales Rittal o productos recomendados por Rittal.
- No realice modificaciones en el refrigerador que no se encuentren descritas en las instrucciones de montaje y manejo correspondientes.
- La seguridad de servicio del refrigerador se garantiza únicamente si se realiza un uso adecuado. Los datos técnicos y los valores límite indicados no deben ser sobrepasados bajo ningún concepto. Especialmente cuando se trata de la temperatura ambiente especificada y el grado de protección IP.
- Queda prohibido el uso del refrigerador en contacto directo con agua, sustancias agresivas o gases y vapores inflamables.
- Rogamos tenga en cuenta junto a las indicaciones de seguridad generales, también las indicaciones de seguridad específicas en relación con las tareas descritas en los siguientes capítulos.
- Rogamos tenga en cuenta el peso máximo permitido que puede levantar una persona. En caso necesario deberá utilizarse un dispositivo elevador.

### 2.2 Operarios y personal cualificado

- El montaje, la puesta en marcha, el mantenimiento y las reparaciones de este refrigerador deben ser realizadas únicamente por personal mecánico y electro-técnico cualificado.
- El manejo del refrigerador en funcionamiento sólo debe realizarse por una persona con los conocimientos correspondientes.
- Niños y personas con capacidades cognitivas y de coordinación reducidas no deben manejar, limpiar,



## 3 Descripción producto

ES

realizar el mantenimiento del equipo, ni utilizarlo como un juguete.

### 2.3 Riesgos residuales del uso del refrigerador

Si la entrada o salida de aire del refrigerador se encuentra obstruida, existe el peligro de cortocircuito de aire provocando una climatización insuficiente.

- Garantice que los componentes electrónicos del armario hayan sido instalados según sección 5.3.1 «Observaciones sobre el montaje».
- En caso necesario utilice los componentes adecuados como deflectores.
- Mantenga en el lugar de instalación las distancias mínimas indicadas en la sección 5.3.1 «Observaciones sobre el montaje».

Durante los trabajos en el equipo existe el riesgo de lesiones por corte.

- Utilice un equipo de protección personal, compuesto como mínimo por guantes de protección.

Durante la elevación y el transporte del equipo existe el riesgo de daños personales.

- Tenga en cuenta el peso máximo permitido que puede levantar una persona.
- Levante el refrigerador para montaje en el techo con la ayuda de dos personas, o bien utilice un dispositivo elevador.
- Levante la solución integrada únicamente mediante un dispositivo elevador adecuado.

## 3 Descripción producto

### 3.1 Funcionamiento y componentes

#### 3.1.1 Funcionamiento

En el refrigerador se encuentran instalados dos circuitos de refrigeración separados:

- un circuito de medio refrigerante clásico (sistema de compresión), así como
- un heat pipe adicional, integrado en el condensador y el evaporador.

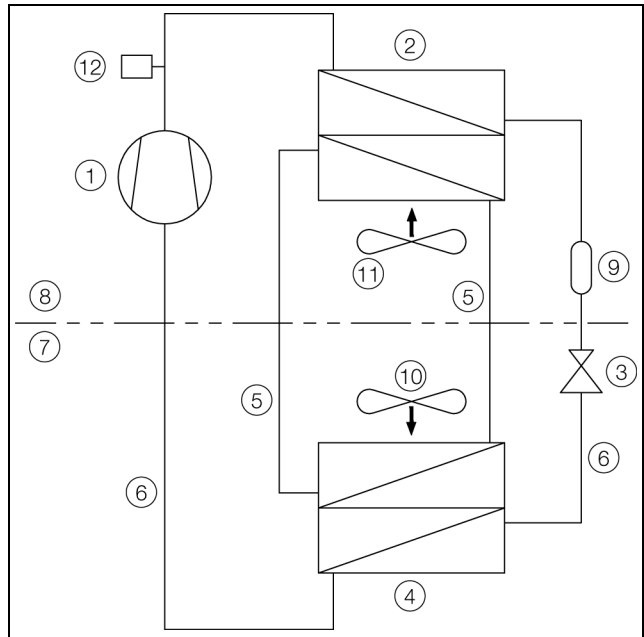


Imagen 1: Circuito del medio refrigerante

#### Leyenda

- 1 Compresor
- 2 Condensador (ejecución doble) con ventilador
- 3 Válvula de expansión
- 4 Evaporador (ejecución doble) con ventilador
- 5 Circuito del medio refrigerante con heat pipe
- 6 Circuito del medio refrigerante con sistema de compresión
- 7 Circuito interior
- 8 Circuito exterior
- 9 Secador/Colector
- 10 Ventilador interior
- 11 Ventilador exterior
- 12 Presostato PSA<sup>H</sup>

En ambos circuitos de medio de refrigeración los diferentes componentes se encuentran unidos mediante tuberías, a través de las cuales circula el medio refrigerante R134a. Este medio refrigerante es, gracias a las siguientes características, inocuo para el medio ambiente:

- Libre de cloro
- Sin acción destructiva sobre la capa de ozono (Potencial destructivo = 0)

## Circuito del medio refrigerante con sistema de compresión

El circuito del medio refrigerante con sistema de compresión está compuesto por los cuatro componentes principales siguientes:

1. Evaporador
2. Compresor
3. Condensador
4. Válvula de expansión

El ventilador del evaporador aspira en el circuito interior del refrigerador el aire caliente del armario y lo conduce a través del evaporador. Detrás del evaporador el aire refrigerado es devuelto al armario a través de las aberturas de soplado.

La refrigeración del aire se consigue a partir de la evaporación del medio refrigerante en el evaporador. El compresor del circuito exterior del refrigerador conduce el vapor del medio refrigerante hasta el condensador. Allí el medio refrigerante se condensa y se licua. El ventilador del condensador disipa el calor generado hacia el exterior. A través de la válvula de expansión electrónica se reduce la elevada presión del medio refrigerante y este es devuelto al evaporador.

Tanto el condensador como ambos ventiladores del refrigerador se controlan a través de un convertidor de velocidad. De esta forma es posible regular estos componentes, de forma que el ventilador y el condensador se mantengan conectados durante más tiempo, aunque trabajando con una potencia inferior y un grado de efectividad mejorado.

## Circuito del medio refrigerante con heat pipe

El segundo circuito del medio refrigerante adicional trabaja sin compresor, válvula de expansión ni otros componentes de regulación y se encuentra integrado como tubo de calor (heat pipe) en el evaporador y el condensador.

El medio refrigerante (R134a) del interior del heat pipe absorbe energía calorífica del aire del armario absorbido y la evapora. El medio refrigerante en estado gaseoso sube a través de la tubería hasta el condensador. El medio refrigerante es enfriado de nuevo en el condensador (condición previa:  $T_a < T_i$ ), se condensa y el calor generado es devuelto al ambiente. A continuación el medio refrigerante en estado líquido vuelve a descender, gracias a la gravedad, a través de las tuberías. El proceso se inicia de nuevo.

## 3.1.2 Componentes

### Refrigerador para montaje en el techo Blue e+

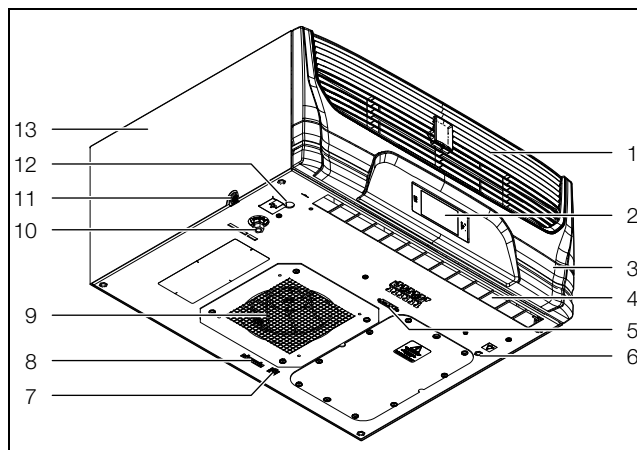


Imagen 2: Componentes principales del refrigerador para montaje en el techo

#### Leyenda

- 1 Rejilla
- 2 Display
- 3 Embellecedor
- 4 Salida de aire (circuito interior)
- 5 Conexión conector de red (X1)
- 6 Punto de conexión para la compensación de potencial
- 7 Conexión dispositivo interfaz IoT 3124.300 (X3)
- 8 Conexión conector de señal (X2)
- 9 Entrada de aire con ventilador del evaporador
- 10 Salida del agua de condensación inferior (cerrada con tapones)
- 11 Salida del agua de condensación lateral
- 12 Punto de conexión del evaporador eléctrico del agua de condensación (accesorio 3355.720)
- 13 Caja

## 3 Descripción producto

ES

### Solución integrada VX25 Blue e+

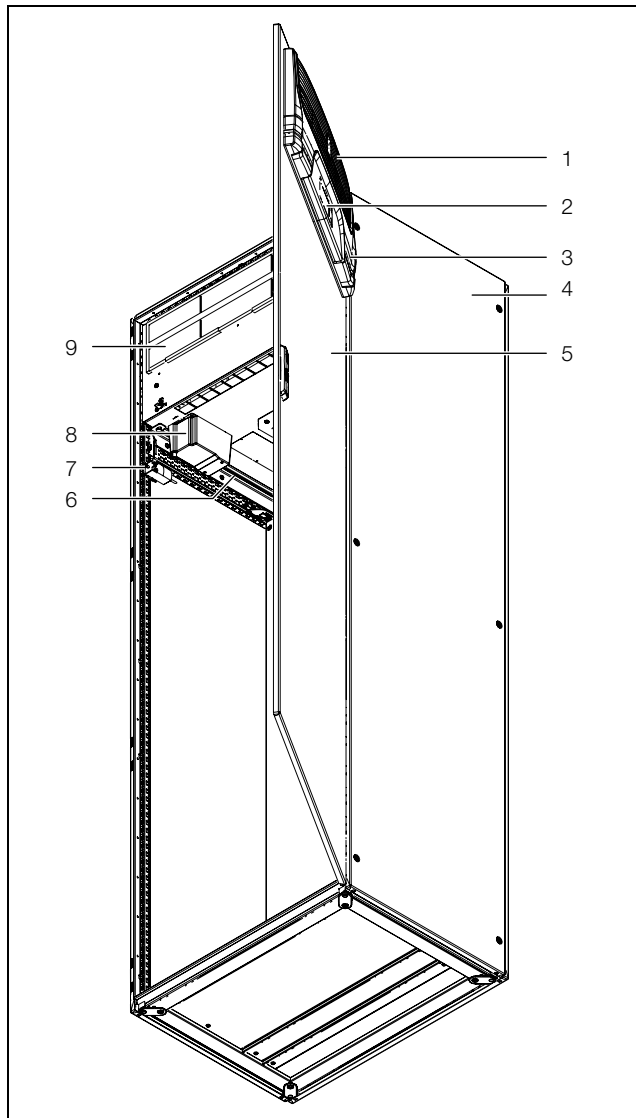


Imagen 3: Componentes principales de la solución integrada

#### Leyenda

- 1 Rejilla
- 2 Display
- 3 Embellecedor
- 4 Armario VX25
- 5 Puerta frontal del armario VX25
- 6 Carriles soporte del refrigerador
- 7 Interruptor de puerta
- 8 Evaporador eléctrico del agua de condensación
- 9 Módulo de refrigeración Blue e+

#### 3.1.3 Regulación

Los refrigeradores para armarios de distribución de Rittal están equipados con un regulador (controlador), a través del cual se ajustan las funciones del refrigerador. El manejo a través de este regulador se encuentra descrito en el párrafo 7 «Manejo».

#### 3.1.4 Dispositivos de seguridad

– Los refrigeradores disponen en el circuito del medio refrigerante de un presostato de monitorización (según EN 12263), que desconecta al refrigerador en

caso de superar la presión máxima admisible. El equipo vuelve a ponerse en marcha de forma automática en cuanto la presión vuelve a alcanzar el valor admisible.

- La congelación del evaporador se evita a través del control de la temperatura. En caso de riesgo de congelación el compresor se desconecta y se vuelve a conectar de forma automática al aumentar la temperatura.
- El compresor es monitorizado por el controlador de velocidad para prevenir una sobrecarga.
- Los ventiladores disponen de una protección contra sobrecarga que se reinicializa automáticamente.
- Para permitir la bajada de presión dentro del compresor e iniciar así un arranque seguro, tras una desconexión (por ej. tras alcanzar la temperatura ajustada, la función de interruptor de puerta o la conexión sin tensión) el equipo se pondrá en marcha con un retardo de 180 segundos.
- El equipo dispone de contactos libres de potencial en los bornes 1 y 3 del conector de señales (X2), a través de los cuales es posible consultar las indicaciones de sistema del equipo, por ej. a través de un SPS (2 contactos de reposo o de trabajo).

#### 3.1.5 Formación de agua de condensación

La elevada humedad del aire y las bajas temperaturas en el interior del armario pueden generar agua de condensación en el evaporador.



Nota:

El refrigerador **no** incluye la instalación estándar del evaporador eléctrico del agua de condensación. Este se encuentra disponible como accesorio.

El módulo de refrigeración de la solución integrada dispone de un evaporador eléctrico del agua de condensación. El elemento calefactor utilizado para ello se basa en la técnica PTC autoregulatoria. El agua de condensación que se genera en el evaporador se recoge en un recipiente en el circuito exterior del refrigerador y se evapora parcialmente a través del flujo de aire. Cuando el nivel de agua sube, alcanza el elemento calefactor PTC y se evapora (principio del calentador continuo). El vapor del agua se expulsa del refrigerador con el caudal de aire del ventilador exterior.

El elemento calefactor PTC se activa de forma automática con el compresor en marcha y permanece activo durante aprox. 15 minutos tras la desconexión del compresor. Durante este tiempo también continúa funcionando a velocidad baja el ventilador del condensador. En caso de cortocircuito del elemento PTC o riesgo de sobrecarga del convertidor de velocidad (puede darse con temperaturas ambiente elevadas) el elemento PTC se desconecta. A continuación el agua de condensación generada puede descargarse a través del rebosadero de seguridad.

Tras la activación del fusible, el agua de condensación generada es evacuada a través del rebosadero de seguridad. El agua de condensación se elimina por la parte inferior del equipo a través de un tubo de desagüe. El tubo de salida del agua de condensación de la unidad de envase **debe** conectarse a los empalmes de la tubería del agua de condensación (cf. sección 5.3.4 «Conectar la salida del agua de condensación»).

### 3.1.6 Esteras filtrantes

Todo el condensador de los refrigeradores está provisto de un recubrimiento RiNano que repele la suciedad y de fácil limpieza. El refrigerador dispone además de un filtro. Este filtro **debe** encontrarse instalado, ya que es imprescindible para alcanzar el grado de protección IP 54.



Nota:

¡No se permite el funcionamiento sin el filtro! Utilice exclusivamente el accesorio original (3285.700).

En función del volumen de polvo deberá sustituir el filtro periódicamente (cf. sección 8 «Inspección y mantenimiento»).

### 3.1.7 Interruptor de puerta

El refrigerador puede accionarse con un interruptor final de puerta con conexión libre de potencial. El interruptor de puerta se encuentra disponible como accesorio de Rittal.



Nota:

La solución integrada incluye de serie el montaje del interruptor de puerta en el armario y el cableado con el módulo de refrigeración.

El interruptor de puerta provoca que con la puerta del armario abierta (contacto 5 y 6 cerrados), tras aprox. 15 segundos los ventiladores y el compresor en el refrigerador reduzcan la velocidad y finalmente se paren. De esta forma se evita la formación de agua de condensación en el interior del armario con la puerta abierta. Para evitar daños en el equipo, se ha provisto al mismo con un dispositivo de retardo a la conexión: luego de unos segundos después del cierre de la puerta el ventilador del evaporador vuelve a ponerse en funcionamiento. Recuerde que no debe aplicarse ninguna tensión adicional en los contactos de puerta (bornes de conexión 5 y 6).

### 3.2 Uso previsto, mal uso previsible

El refrigerador se ha diseñado exclusivamente para la refrigeración de armarios de distribución cerrados, así como para uso profesional según DIN EN 61000-3-2. La solución integrada VX25 Blue e+ se ha previsto exclusivamente para el montaje de componentes de distribución eléctrica y su refrigeración en el rango de tempera-

tura permitido, así como para un uso profesional según DIN EN 61000-3-2. No se aceptan otros usos.

- El equipo no debe ser instalado ni puesto en funcionamiento en entornos accesibles al público en general (ver DIN EN 60335-2-40, párrafo 3.119).
- El equipo se ha equipado para un funcionamiento estacionario.

El refrigerador ha sido construido según el estado de la técnica y la normativa vigente de seguridad. No obstante pueden producirse riesgos para el cuerpo y la vida del usuario o de terceros, así como daños en la instalación y otros equipos, si no se realiza un uso correcto.

¡Por este motivo debe utilizarse el refrigerador únicamente si se encuentra en perfectas condiciones técnicas y de forma adecuada! ¡Los fallos que puedan mermar la seguridad deben solucionarse de inmediato! Por utilización adecuada se entiende también la observación de la documentación proporcionada, así como el cumplimiento de las condiciones de inspección y mantenimiento.

Rittal no se responsabiliza de los daños ocasionados por el incumplimiento de lo descrito en la documentación proporcionada. Siendo también de validez en el incumplimiento de lo expuesto en las documentaciones válidas de los accesorios utilizados.

Si no se realiza un uso correcto pueden aparecer riesgos. Como uso incorrecto se considera por ej.:

- El uso del refrigerador durante un periodo largo de tiempo con el armario abierto.
- El uso de herramientas no autorizadas.
- Manejo inadecuado.
- Reparaciones realizadas de forma inadecuada.
- Uso de accesorios no autorizados por Rittal.
- Uso en atmósferas potencialmente explosivas.

### 3.3 Unidad de envase

#### 3.3.1 Unidad de envase del refrigerador para montaje en el techo Blue e+

Nº	Denominación
1	Refrigerador para montaje en el techo Blue e+ incl. filtro
1	Bolsa de accesorios con
1	– Instrucciones de montaje, instalación y mando
1	– Guía dentada
4	– Boquilla enroscable M8 x 40 mm
4	– Tuerca hexagonal M8

Tab. 1: Unidad de envase del refrigerador para montaje en el techo Blue e+

## 4 Transporte y manejo

ES

Nº	Denominación
4	– Arandela M8
1	– Conector de señal X2
1	– Conector X1
1	– Tubo de salida del agua de condensación (3 m)
1	– Abrazadera del manguito
1	– Codos enroscables
1	– Junta

Tab. 1: Unidad de envase del refrigerador para montaje en el techo Blue e+

### 3.3.2 Unidad de envase de la solución integrada VX25 Blue e+

Nº	Denominación
1	Solución integrada VX25 Blue e+ compuesta por
1	– Armario básico VX25, con puerta, techo, dorsal, laterales, entrada de cables, placa de montaje (1696 x 699 mm)
1	– Interruptor de puerta integrado
1	– Módulo de refrigeración, 1,30 kW
1	– Evaporador electrónico del agua de condensación
1	– Filtro
1	Bolsa de accesorios con
1	– Instrucciones de montaje, instalación y mando
1	– Conector X1
1	– Material de montaje VX25

Tab. 2: Unidad de envase de la solución integrada VX25 Blue e+

## 4 Transporte y manejo

### 4.1 Suministro

El refrigerador se suministra en una unidad de embalaje.

- Compruebe que el embalaje no presente desperfectos.

Restos de aceite en un embalaje deteriorado son indicio de pérdida del medio refrigerante o fuga del refrigerador. Todo desperfecto en el embalaje puede ser causa de un fallo de funcionamiento posterior.

### 4.2 Desembalar

- Retire el embalaje del refrigerador.



Nota:

El embalaje debe ser reciclado convenientemente.

- Compruebe que el refrigerador no haya sufrido daños durante el transporte.



Nota:

Daños y otros desperfectos, por ej. unidad de envase incompleta, deben comunicarse al transportista y a la empresa Rittal de inmediato y por escrito.

- Compruebe si la unidad de envase está completa (cf. sección 3.3 «Unidad de envase»).

### 4.3 Transporte

#### 4.3.1 Refrigerador para montaje en el techo Blue e+

El peso del refrigerador es de 38 kg. La mayor parte del peso corresponde a los componentes del chasis del refrigerador.



**¡Alerta!**

**Rogamos tenga en cuenta el peso máximo permitido que puede levantar una persona. Levante el refrigerador con la ayuda de dos personas, o bien utilice un dispositivo elevador.**

En la parte superior del chasis se encuentra una rosca M12, en la cual es posible enroscar un cáncamo de transporte Rittal (por ej. de un armario). Con la ayuda de un elevador y una grúa de nave es posible transportar el refrigerador sin problemas.



Nota:

Rittal dispone de un cáncamo de transporte con rosca M12 como accesorio (cf. sección 13 «Accesorios»).



Nota:

El refrigerador para montaje en el techo debe transportarse siempre en posición horizontal.

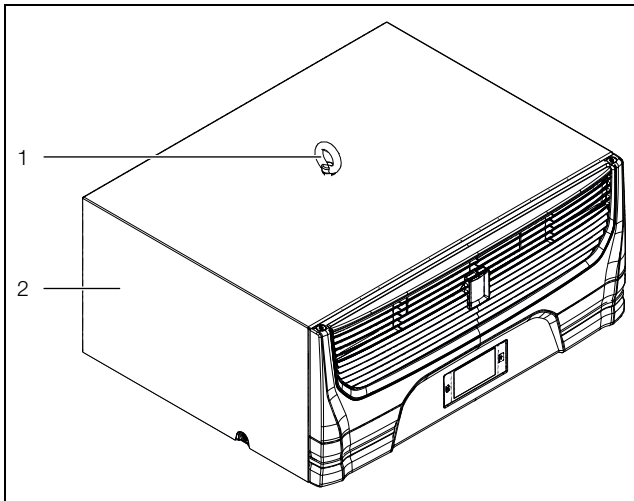


Imagen 4: Cánamo de transporte en la parte superior del refrigerador

**Legenda**

- 1 Cánamo de transporte
- 2 Refrigerador

- Asegúrese previamente, que el elevador y la grúa poseen una capacidad de carga suficiente para poder transportar el refrigerador.
- Garantice que durante el transporte con grúa no se encuentre ninguna persona bajo la carga suspendida.
- Asegure el dispositivo de elevación del enganche contra giro de la carga, ya que el centro de masa de la carga puede ser excéntrico.
- Coloque el refrigerador en primer lugar cerca del lugar de montaje.

**4.3.2 Solución integrada**

El peso de la solución integrada es de 180 kg. La mayor parte del peso corresponde al módulo de refrigeración situado en la parte superior del armario. En ese punto se encuentra el centro de masa de la solución integrada, cuando todavía no se ha realizado el montaje de componentes en el armario.



**¡Alerta!**  
**Riesgo de vuelco a causa del desplazamiento del centro de masa. Asegure el dispositivo de elevación en el gancho de la grúa contra un giro de la carga.**



**¡Alerta!**  
**Rogamos tenga en cuenta el peso máximo permitido que puede levantar una persona. Utilice siempre un dispositivo de elevación para levantar y transportar la solución integrada.**

La solución integrada debe asegurarse durante el transporte, montaje y desmontaje para evitar el vuelco. Si se usa un sistema de zócalo debe comprobarse durante el

transporte, la elevación y colocación, que la carga reposa sobre las cantoneras y no sobre las pantallas. Si el peso de los componentes instalados en la puerta es superior a 10 kg, debe utilizarse la estabilización para el transporte VX 8618.410.

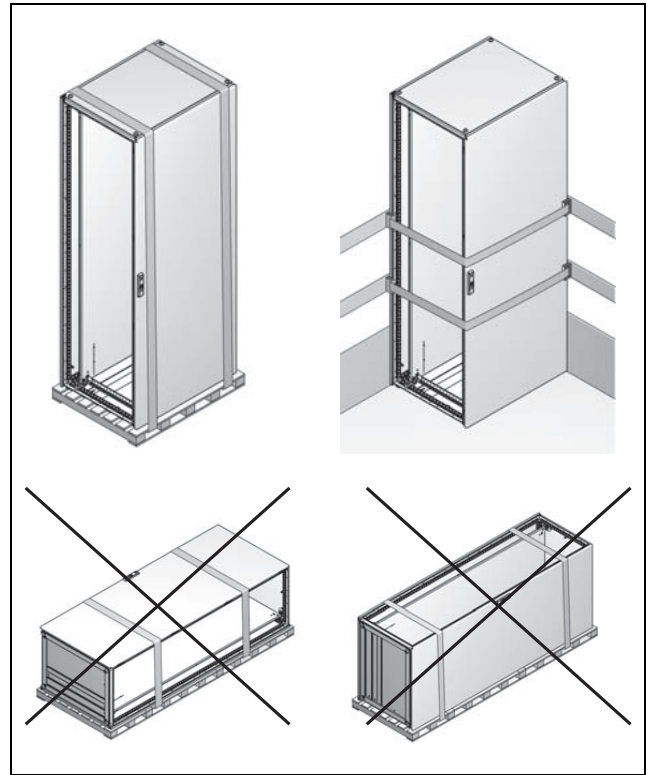


Imagen 5: Posiciones de transporte de la solución integrada permitidas y prohibidas

- Tenga también en cuenta los siguientes datos durante la elevación de la solución integrada.

$\angle$	90°	45°	60°	
F	13.600 N	4.800 N	6.400 N	Max. 15.000 N

Tab. 3: Ángulos y capacidad de carga

La solución integrada se suministra sobre un palé.

- Transporte la solución integrada sobre el palé con la ayuda de una carretilla industrial, preferentemente una carretilla elevadora, hasta un lugar cercano al lugar definitivo de montaje.
- Reemplace los cuatro tornillos de fijación de la chapa de techo por cáncamos de transporte con rosca M12.



# 5 Instalación

ES

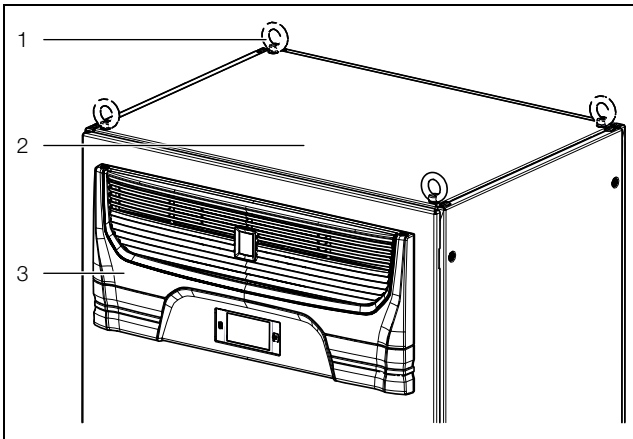


Imagen 6: Cáncamos de transporte en la parte superior del armario

## Leyenda

- 1 Cáncamos de transporte (4u.)
- 2 Armario
- 3 Módulo de refrigeración

- Asegúrese previamente al transporte con grúa, que el elevador y la grúa poseen una capacidad de carga suficiente para poder transportar la solución integrada.
- Garantice que durante el transporte con grúa no se encuentre ninguna persona bajo la carga suspendida.
- Asegure el dispositivo de elevación del enganche contra giro de la carga, ya que el centro de masa de la carga puede ser excéntrico.
- Coloque la solución integrada en el lugar de ubicación definitivo.

## 5 Instalación

### 5.1 Indicaciones de seguridad



#### ¡Alerta!

**Rogamos tenga en cuenta el peso máximo permitido que puede levantar una persona. En caso necesario deberá utilizarse un dispositivo elevador.**



#### ¡Alerta!

**Los trabajos en una instalación o en componentes eléctricos deben ser realizados sólo por personal técnico o por personal autorizado bajo la supervisión de un técnico.**

**¡La conexión del refrigerador se realizará sólo tras la lectura de esta documentación por parte del personal descrito anteriormente!**

**Deben utilizarse únicamente herramientas con aislamiento eléctrico.**

**Deben tenerse en cuenta las normas de conexión de la compañía eléctrica competente.**

**El refrigerador debe conectarse a la red a través de un dispositivo de aislamiento según categoría de sobretensión III (IEC 61058-1).**

**¡El refrigerador sólo se encuentra libre de tensión tras la desconexión de todas las fuentes de tensión!**

- Rogamos tenga en cuenta durante la instalación eléctrica las normativas vigentes en el país, en el cual se instala el refrigerador, así como las normativas nacionales de prevención de riesgos. Rogamos tenga en cuenta también las normativas internas de la empresa.
- Los datos técnicos y los valores límite indicados no deben ser sobrepasados bajo ningún concepto. Especialmente cuando se trata de la temperatura ambiente especificada y el grado de protección IP.

### 5.2 Requisitos del lugar de instalación

Tenga en cuenta las siguientes indicaciones al seleccionar el lugar de instalación:

- El lugar de ubicación y la colocación del refrigerador debe garantizar una buena entrada y salida de aire (distancia entre equipos y a la pared de mín. 200 mm, así como 500 mm a la rejilla).
- El refrigerador debe montarse y debe funcionar en posición horizontal (variación máx.: 2°).
- El lugar de ubicación debe estar exento de suciedad excesiva, atmósfera agresiva y humedad.
- La temperatura ambiente debe estar dentro de los límites especificados en la placa de características.
- Debe poder realizarse la evacuación del agua de condensación (cf. sección 5.3.4 «Conectar la salida del agua de condensación»).
- Los datos de conexión a la red deben coincidir con los indicados en la placa de características del equipo.



## Tamaño del lugar de ubicación

- Los equipos SK 3185030 y SK 3185730 no se deben instalar en salas con un volumen menor a 3 m<sup>3</sup>.

## Interferencia electromagnética

- Deben evitarse las instalaciones electrónicas perturbadoras (de alta frecuencia).
- Los cables de señal deben instalarse separados de los cables de tensión.

## 5.3 Proceso de montaje

### 5.3.1 Observaciones sobre el montaje

- Asegúrese previamente al montaje del refrigerador, que el armario sea estanco por todos los lados (IP 54). En un armario no estanco se genera mayor condensación.
- En caso necesario monte adicionalmente en el armario, en el cual instalará el refrigerador, un interruptor de puerta (por ej. 4127.010), que desconecte el refrigerador al abrir la puerta del armario, evitando así la formación de condensación (cf. sección 3.1.7 «Interruptor de puerta»). La solución integrada ya dispone del interruptor.
- Garantice que los componentes electrónicos del armario permitan una circulación uniforme del aire.
- No obstruya en ningún caso las entradas y salidas de aire del refrigerador. Sólo así se garantiza la disponibilidad de la máxima potencia de refrigeración.
- Compruebe que el caudal de aire frío del refrigerador no se encuentre orientado hacia componentes activos.

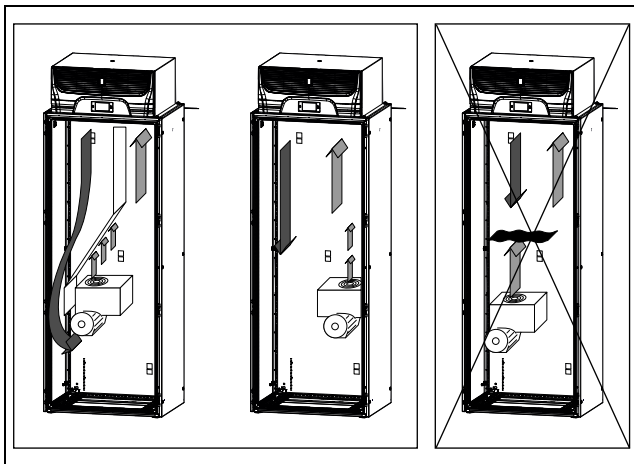


Imagen 7: No orientar nunca el caudal de aire frío hacia componentes activos (imagen de ejemplo)

Para el ensamblaje del armario con la solución integrada a otro armario con una altura de 2000 mm, se encuentra disponible como accesorio una chapa de ensamblaje especial (cf. sección 13 «Accesorios»). Esta chapa de ensamblaje cubre la abertura en la zona superior del armario, garantizando el mantenimiento del grado de protección IP 54.

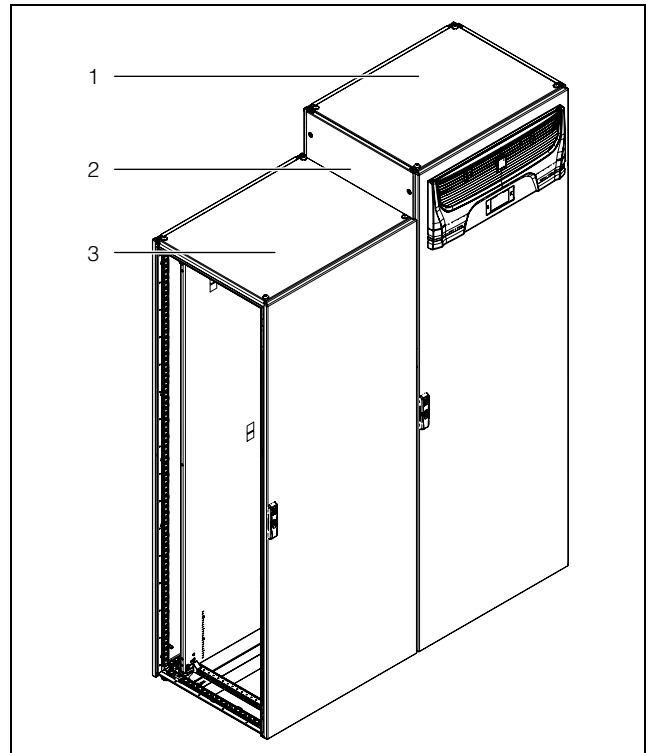


Imagen 8: Solución integrada ensamblada

### Leyenda

- 1 Solución integrada
- 2 Chapa de ensamblaje
- 3 Armario ensamblado con una altura de 2000 mm



### Nota:

Si el armario ensamblado no dispone de un refrigerador propio, la potencia de refrigeración podría no ser suficiente para la refrigeración de todos los componentes instalados.

### 5.3.2 Realizar la escotadura de montaje en el armario



### Nota:

**No** es necesario realizar una escotadura de montaje para la solución integrada.



### Nota:

Para el montaje del refrigerador para montaje en el techo se precisa una superficie de techo del armario de como mínimo 800 mm x 600 mm (An. x Pr.).

Para el montaje del refrigerador en el techo de un armario debe realizarse la escotadura de montaje correspondiente.

Para ello deberá recortar la chapa del techo según el dibujo de la sección 12.1 «Representación escotadura de montaje».

# 5 Instalación

ES

- Determine a partir de la imagen las dimensiones necesarias para la escotadura.
- Desmonte la chapa de techo del armario, sobre el cual desea instalar el refrigerador.
- Realice todos los taladros y la escotadura de montaje.
- Desbarbe todos los taladros y la escotadura para evitar lesiones producidas por cantos afilados.



### ¡Atención!

**En taladros y escotaduras mal desbarbadas existe un peligro de corte, especialmente durante el montaje del refrigerador.**

- Vuelva a montar la chapa de techo sobre el armario.

### 5.3.3 Montaje del refrigerador para montaje en el techo



#### Nota:

La solución integrada **no** precisa un montaje adicional.

- Fije el marco de estanqueidad suministrado sobre la chapa de techo recortada.
- Montar el refrigerador sobre el techo del armario.

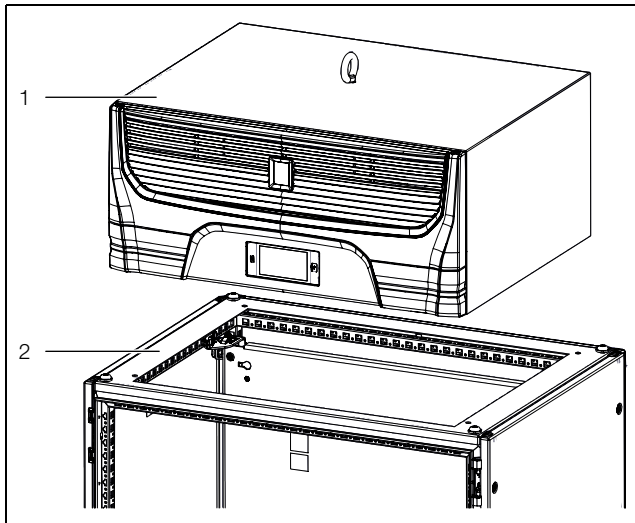


Imagen 9: Colocación del refrigerador sobre la chapa de techo

#### Leyenda

- 1 Refrigerador
- 2 Chapa de techo con escotadura de montaje

- Introduzca los pernos dobles roscados suministrados en los taladros del suelo de plástico en la parte inferior del refrigerador sin superar los 5 Nm.
- Fije el equipo mediante arandelas y tuercas.



#### Nota:

Para conseguir una estanqueidad duradera entre el refrigerador y el armario deberá, en caso necesario, reforzarse la superficie de montaje. Esto es especialmente adecuado en techos de gran superficie.

### Accesorios para reforzar el techo en el sistema VX25:

- Chasis de sistema 18 x 64 mm para VX

### 5.3.4 Conectar la salida del agua de condensación



#### ¡Atención!

**Antes de realizar la puesta en marcha debe comprobarse que los componentes de gestión del agua de condensación se encuentran instalados según lo descrito en esta sección. Al realizar el mantenimiento deberá comprobarse regularmente el funcionamiento (cf. sección 8 «Inspección y mantenimiento»).**

La solución integrada dispone de un evaporador del agua de condensación montado en la parte inferior del módulo de refrigeración. Este evaporador puede evaporar en un armario cerrado la cantidad de agua de condensación que se genera habitualmente de hasta 100 ml/h. En el refrigerador para montaje en el techo es posible instalar posteriormente este evaporador, disponible como accesorio (3355.720).

### Indicaciones generales para la instalación del tubo de salida del agua de condensación

- El tubo debe montarse con una caída constante suficiente para evitar la formación de un sifón.
- No debe presentar dobleces.
- Si se alarga el tubo no debe reducirse la sección.
- El tubo debería conducirse hasta un desagüe o un evaporador externo.

### Refrigerador para montaje en el techo Blue e+

El refrigerador permite conectar el tubo de salida del agua de condensación de la unidad de envase (long.=3 m, Ø 1/2"). Para ello, el refrigerador dispone de dos puntos de conexión.

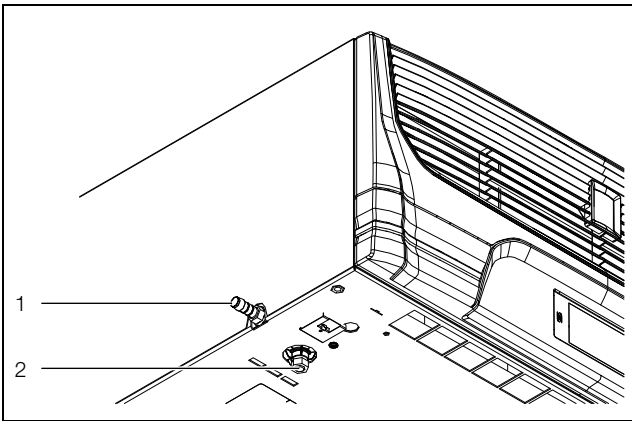


Imagen 10: Conexión para el tubo de salida del agua de condensación

**Leyenda**

- 1 Punto de conexión en el lateral del equipo (aquí con boquilla enroscable)
- 2 Punto de conexión en la parte inferior del equipo (cerrado con tapón)

Realice los siguientes pasos si desea utilizar el punto de conexión lateral del equipo:

- Enrosque la boquilla de la unidad de envase en el punto de conexión lateral.
- Inserte a continuación el tubo de salida del agua de condensación de la unidad de envase en la boquilla y fíjelo con la abrazadera (incluida también en la unidad de envase).
- Monte el tubo según las indicaciones mencionadas anteriormente.

Realice los siguientes pasos si desea utilizar el punto de conexión inferior del equipo:

- Retire el tapón del punto de conexión inferior.
- Cierre con este tapón el punto de conexión lateral del equipo para que no pueda salir agua de condensación por este punto.
- Enrosque la boquilla de la unidad de envase en el punto de conexión inferior.
- Inserte a continuación el tubo de salida del agua de condensación de la unidad de envase en la boquilla y fíjelo con la abrazadera (incluida también en la unidad de envase).
- Monte el tubo según las indicaciones mencionadas anteriormente.



**Nota:**

Si utiliza el punto de conexión inferior del equipo, **deberá** conectar el tubo de salida del agua de condensación de la unidad de envase. En caso contrario puede producirse la salida incontrolada de agua de condensación del refrigerador y provocar un cortocircuito eléctrico o un incendio en el armario.

**Solución integrada VX25 Blue e+**

La solución integrada dispone de serie de un evaporador del agua de condensación instalado. En la parte inferior del evaporador se encuentra montado un tubo para desaguar sin presión el agua de condensación del módulo de refrigeración.

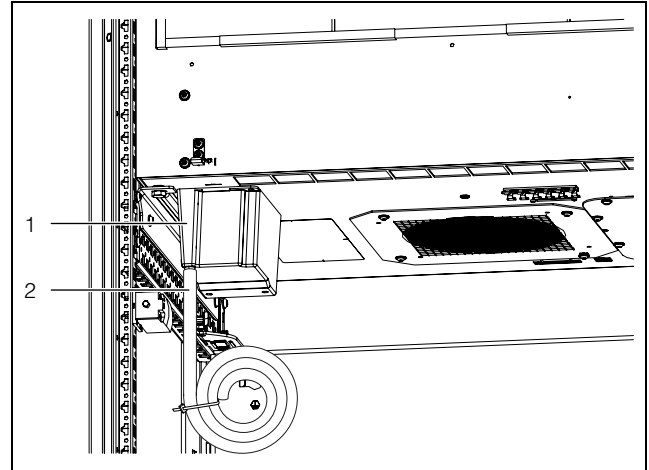


Imagen 11: Tubo de salida del agua de condensación en el evaporador

**Leyenda**

- 1 Evaporador del agua de condensación
- 2 Tubo de salida del agua de condensación en la parte inferior del evaporador (desagüe de emergencia)



**Nota:**

El tubo de salida del agua de condensación no debe desmontarse en ningún caso del evaporador.

- Si la solución integrada se encuentra sobre el sistema de zócalo VX disponible como accesorio: conduzca el tubo hacia abajo, a través del suelo del armario (imagen 12).

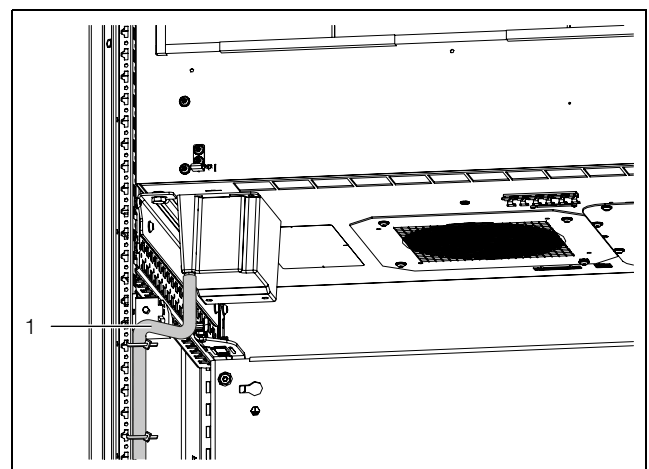


Imagen 12: Colocación del tubo (imagen de ejemplo)

**Leyenda**

- 1 Tubo con bridas fijadas al bastidor del armario

# 5 Instalación

ES

Alternativamente, si la solución integrada no se encuentra sobre el sistema de zócalo, conduzca el tubo a través del lateral del armario hacia abajo.

- Para ello realice en un punto adecuado una perforación (Ø 20,5 mm) en el lateral.
- Introduzca en esta perforación la boquilla de la unidad de envase, con el fin de mantener el grado de protección del armario.
- A continuación conduzca el tubo a través de la boquilla, según las indicaciones anteriores, hacia el exterior del armario.

## 5.4 Conexión eléctrica

### 5.4.1 Observaciones sobre la instalación eléctrica

- Durante la instalación eléctrica tenga en cuenta todas las normativas nacionales y regionales vigentes, así como la normativa industrial.
- La instalación eléctrica debe realizarla personal técnico, que será responsable de cumplir las normativas vigentes.
- Todos los cables de la caja de conexión deben estar aislados como mínimo en función de la tensión de conexión del equipo.

### Datos de conexión

- La tensión y frecuencia de conexión debe coincidir con los valores indicados en la placa de características. Los equipos son aptos para varias tensiones.
- El refrigerador debe conectarse a la red a través de un relé de ruptura omnipolar según categoría de sobretensión III (IEC 61058-1).
- No debe conectarse al equipo ninguna regulación de temperatura adicional.
- Para que los órganos de seguridad internos del equipo puedan funcionar de forma correcta en caso de fallo, la protección por fusible no debe situarse por debajo de los 15 A y deberá ser del tipo «Acción retardada (Time Delay CCMR)» o ser uno de los siguientes interruptores de protección con estándar UL (DIVQ/7):
  - 3RV2711-4AD10 by SIEMENS (E235044) rated 15 A
  - FAZ-C15/3-NA by EATON (E235139) Class curve C rated 15 A
  - FAZ-D15/3-NA by EATON Class curve D rated 15 A
- En caso de utilizarse un interruptor guardamotor o magnetotérmico, este debe seleccionarse según EN 60898-1 (clase de selectividad D).
- La conexión a la red debe garantizar una compensación de potencial de baja tensión externa.

### Protección contra sobretensiones y carga de la red

- El equipo no dispone de protección propia contra sobretensión. El propietario de la instalación deberá adoptar las medidas necesarias en la red de alimenta-

ción con protección activa contra rayos y sobretensión.

- Los equipos se encuentran clasificados en la categoría de sobretensión III. La tensión de red no debe superar la tolerancia establecida en la sección 10 «Detalles técnicos».
- La corriente de descarga puede ser superior a 3.5 mA.
- Las unidades han sido testadas contra sobretensiones en fábrica. Una prueba adicional de alto voltaje, solamente debe llevarse a cabo con una fuente de alimentación (1500 VDC máx.).
- Si la red que utiliza el refrigerador incluye convertidores de frecuencia, convertidores estáticos o transformadores con una potencia total >70 kVA, el usuario deberá conectar un descargador de sobretensión Class II al cable de red del refrigerador. El dimensionamiento del descargador de sobretensión deberá establecerse según EN 61800-1. Como punto de referencia del dimensionamiento pueden tomarse los siguientes valores:

Transformadores, electrónica de potencia	Energía de descarga previsible
70 kVA...100 kVA	40 J
100 kVA...200 kVA	80 J
200 kVA...400 kVA	160 J
400 kVA...800 kVA	320 J

Tab. 4: Dimensionamiento del descargador de sobretensión

### Equipos trifásicos

- En la conexión eléctrica de los equipos inverter trifásicos, no es necesario poner atención en el campo de giro izquierdo o derecho. La electrónica integrada en los equipos establece por sí sola el sentido de rotación que corresponda.
- En equipos trifásicos, si se detecta el fallo de una fase el equipo se desconecta.
- La tensión es controlada por el inverter y en caso de fallo se desconecta.

### Interruptor de puerta



Nota:

La solución integrada incluye de serie el montaje del interruptor de puerta en el armario. Por este motivo la siguiente descripción solo es válida para el refrigerador para montaje en el techo Blue e+.

- Cada interruptor de puerta sólo puede corresponder a un refrigerador.
- Un refrigerador puede accionar varios interruptores de puerta en conexión en paralelo.
- La sección mínima del cable de conexión es de 0,3 mm<sup>2</sup> con una longitud de cable de 2 m.

- La resistencia de la línea hacia el interruptor de puerta debe ser de como máx. de 50  $\Omega$ .
- La longitud de cable máx. permitida es de 10 m.
- El interruptor de puerta debe conectarse exclusivamente libre de potencial, sin tensiones externas.
- Con la puerta abierta el contacto del interruptor de puerta debe encontrarse cerrado.
- La tensión reducida de seguridad para el interruptor de puerta se produce en la fuente de alimentación interna: Intensidad aprox. 5 mA c.c.
- Conecte el interruptor de puerta a los bornes 5 y 6 del conector de señal.

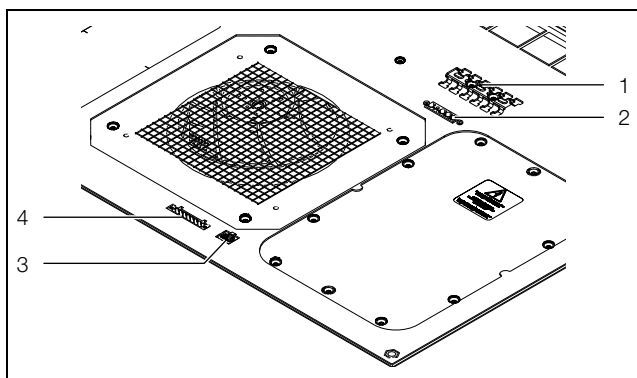


Imagen 13: Conexiones en la parte inferior del refrigerador

### Leyenda

- 1 Guía dentada para la tracción de cables
- 2 Conexión conector de red (X1)
- 3 Conexión dispositivo interfaz IoT 3124.300 (X3)
- 4 Conexión conector de señal (X2)

### Compensación de potencial

Si por motivos de EMC el equipo tuviera que conectarse a la compensación de potencial del cliente, es posible conectar en refrigeradores murales un conductor de sección apropiada al punto de conexión de la compensación de potencial. El punto de conexión se ha señalado con el símbolo de conexión necesario para ello.

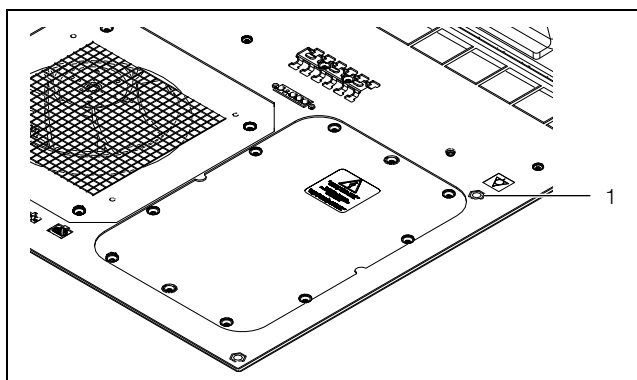


Imagen 14: Punto de conexión para la compensación de potencial

### Leyenda

- 1 Punto de conexión M6

- Realice la compensación de potencial con la tuerca, la arandela y la arandela de contacto en el punto de conexión del equipo.

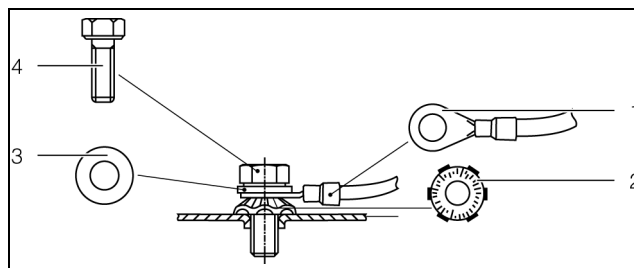


Imagen 15: Ejecución de la compensación de potencial

### Leyenda

- 1 Terminal con conductor de protección
- 2 Arandela de contacto
- 3 Arandela
- 4 Tuerca



#### Nota:

El fusible de la línea de conexión a red no se considera según normativa un conductor de compensación de potencial.



#### Nota:

El armario de la solución integrada, o bien el armario sobre el cual se encuentra montado el refrigerador, debe conectarse a tierra.

### 5.4.2 Instalar tensión de alimentación



#### Nota:

- El cable de red debe ser apantallado con tipos preferidos de EMC, con el fin de alcanzar los valores exigidos por la norma.
- El blindaje de cable puede conectarse a la guía dentada (imagen 13, posición 1).

- Utilice el conector de red de la bolsa de accesorios y realice la alimentación a red según el esquema de conexión correspondiente (imagen 16 o imagen 17).



# 5 Instalación

ES

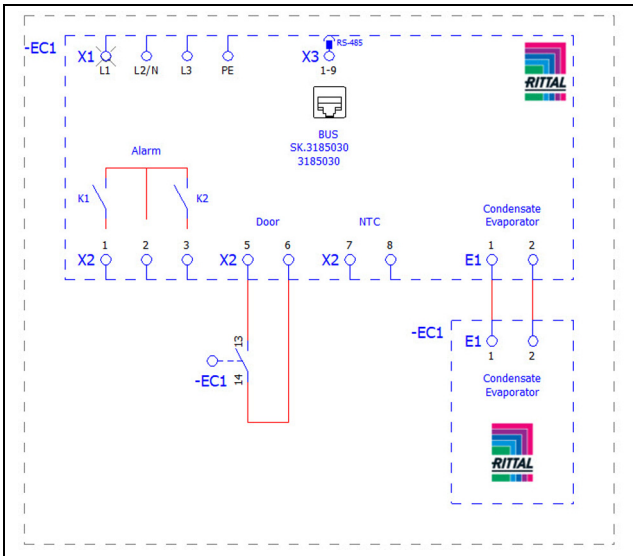


Imagen 16: Esquema de conexiones 3185030

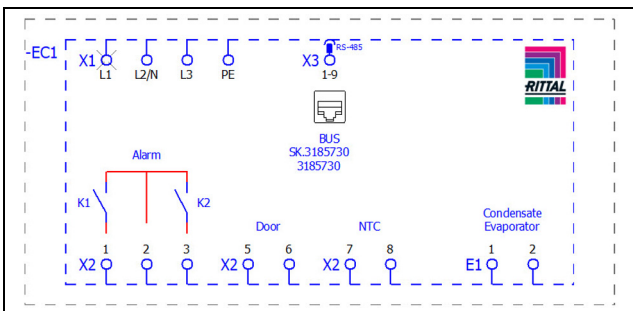


Imagen 17: Esquema de conexiones 3185730

### Leyenda

- X1 Regleta de bornes principal
- K1 Relé de fallo 1
- K2 Relé de fallo 2
- Door Interruptor de puerta (opcional en 3185730, sin interruptor de puerta: borne 5, 6 abierto)
- NTC Sensor térmico externo (opcional)
- X3 Interfaz RS 485 para dispositivo interfaz IoT (3124.300)

### Sistema de tracción

- Tome la guía dentada de la bolsa de accesorios del refrigerador y fíjela a la unidad de conexión. En la solución integrada la guía dentada se encuentra premontada.
- A continuación realice la tracción de cables con la ayuda de bridas a la guía dentada.

### 5.4.3 Conecte el relé de indicación

Las indicaciones de sistema del refrigerador pueden transmitirse a través de dos salidas relé libres de potencial a una fuente de señal externa.



**Nota:**  
El ajuste de fábrica de las salidas de relé bajo tensión es NO (Normally Open).

- Conectar un cable de conexión adecuado a los terminales de conexión 1 (Alarma K1) y/o 3 (Alarma K2) para la señal del conector (X2).

- Configure los relés de indicación de sistema, qué tipo de configuraciones de error deben emitirse a través de cada uno (cf. sección 7.4.2 «Relé de indicación de sistema»)

**c.a.**  
**cos  $\phi$  = 1**

I máx. = 2 A  
U máx. = 250 V

Tab. 5: Datos de contacto

### 5.4.4 Interfaces

El refrigerador posee los siguientes interfaces para comunicarse con sistemas externos:

- Interfaz micro-USB en la parte frontal
- Interfaz RS 485 en la parte inferior

#### Interfaz micro-USB

En la parte frontal, a la derecha junto a la pantalla se encuentra una interfaz micro-USB. Adecuada para la conexión de una tableta o un ordenador portátil para facilitar la configuración del equipo.

- Conecte a la interfaz micro-USB una tableta o un ordenador portátil con el software RiDiag III instalado. Esta conexión no detecta otro tipo de equipos USB.

#### Interfaz RS 485

En la parte inferior del refrigerador se encuentra una interfaz RS 485. Aquí puede conectar el dispositivo interfaz IoT (3124.300), con el cual es posible vincular el refrigerador con sistemas de monitorización, de gestión energética y/o sistemas subordinados propios del cliente.

- Conecte el dispositivo interfaz IoT, accesorio, a la interfaz RS 485 (X3).



**Nota:**  
No es posible realizar la conexión directa del refrigerador a través de la interfaz RS 485.

## 6 Puesta en servicio



Nota:

El aceite en el compresor debe acumularse para garantizar una lubricación y refrigeración suficientes. Por este motivo, no poner en funcionamiento el equipo durante al menos 30 minutos luego del montaje del mismo.

- Mantenga el tiempo de espera mínimo de 30 minutos mencionado, antes de poner en marcha el equipo.
- A continuación, dar tensión al refrigerador. Aparecerá el logo de Rittal en la pantalla y al cabo de unos segundos la pantalla de inicio.
- Realice los ajustes individuales en el equipo, por ej. el ajuste de la temperatura deseada o la introducción de la identificación de la red, etc. (cf. sección 7 «Manejo»).



Nota:

Previamente a la puesta en marcha **no** es necesario comprobar ni la estanqueidad ni la presión del refrigerador. Estas comprobaciones se realizan en fábrica por parte de Rittal.

## 7 Manejo

### 7.1 General

El refrigerador dispone de una pantalla con función táctil, a través de la cual es posible realizar los ajustes básicos y en la cual se muestran las indicaciones de fallo. Se trata de una pantalla táctil industrial, sensible a la presión y que puede utilizarse con guantes.

Además del manejo directo a través del refrigerador, también está disponible una App para smartphone. Esta ofrece prácticamente las mismas funcionalidades que la pantalla y además ofrece adicionalmente informaciones sobre las indicaciones de fallo, así como la posibilidad de ponerse en contacto directo con el servicio de Rittal.



Nota:

- Instale otros idiomas del software RiDiag o de una herramienta online, disponible en la página web de Rittal, el firmware más reciente para poder utilizar las siguientes funciones.

### 7.2 Estructura de la pantalla

La pantalla se compone de una zona superior con fondo oscuro y una parte inferior con el menú. Esta estructura siempre es idéntica, los contenidos de ambas zonas varían en función del menú seleccionado.

#### 7.2.1 Pantalla de inicio

La pantalla de inicio se muestra siempre cuando el refrigerador trabaja en modo normal de funcionamiento y mientras no se produzca una indicación de fallo.




Imagen 18: Estructura de la pantalla de inicio

#### Leyenda

Pos.	Denominación	Iconos posibles
1	Indicación de temperatura interior (2 dígitos °C/3 dígitos °F)	Números de 0-9
2	Escala EER: Área 0...20 / valor medio EER actual de las últimas 24 horas	EER
3	Escala Ti: Área 20...60 / Valor: Temperatura media interior del armario durante las últimas 24 horas	
4	Indicación unidad de temperatura	°C °F
5	Conexión USB (si se encuentra conectado)	
6	Autocomprobación (si se encuentra iniciado)	
7	Conexión NFC (máx. 120 segundos tras la conexión)	
8	Tipo de refrigeración	
9	Regulación según ...	
10	Sensor externo	
11	Menú de información	
12	Indicaciones del sistema (si existentes)	
13	Icono de mantenimiento (si se precisa)	

Tab. 6: Lista de los iconos con descripción







Pos.	Denominación	Iconos posibles
14	Configuración	

Tab. 6: Lista de los iconos con descripción

### Tipo de refrigeración

El tipo de refrigeración actual se indica con uno de los siguientes iconos.

Símbolo	Parámetro
	Refrigeración con funcionamiento del compresor sin el heat pipe
	Refrigeración con funcionamiento del compresor con el heat pipe
	Refrigeración sólo por heat pipe
	Sin refrigeración

Tab. 7: Iconos disponibles para el tipo de refrigeración actual

### 7.2.2 Modificación de uno de los valores de parámetros

Al modificar un valor de parámetro se modifica la indicación, incluyendo la barra de menú.

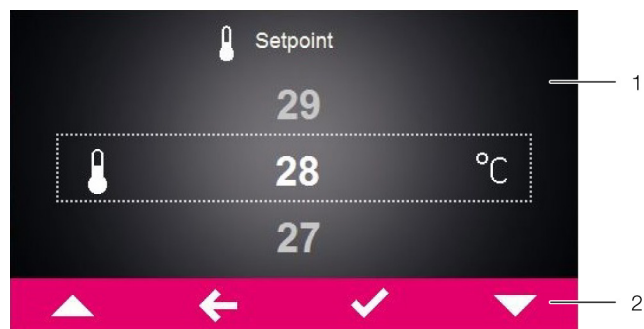


Imagen 19: Pantalla para modificar el valor de un parámetro

#### Leyenda

- 1 Pantalla principal
- 2 Barra de mando




En el centro de la pantalla principal se muestra el valor de parámetro seleccionado. La modificación de este valor se realiza siempre de la misma forma. Este proceso se explica a continuación mediante el ajuste de la temperatura deseada:

- Haga clic en la pantalla principal sobre el botón «Configuración».
- Introduzca el PIN para obtener el acceso a las pantallas de la zona de «Configuración». El PIN preajustado es «22».
- Clicar en el símbolo «Temperatura».

- Haga clic sobre el símbolo «Modo de regulación»
- Seleccione el modo de regulación deseado.
- Modifique el valor ajustado mediante los botones «Arriba» y «Abajo» hasta introducir el valor deseado.
- Alternativamente puede seleccionar directamente el valor mayor o menor.
- Confirme el valor ajustado mediante el botón «OK».
- Mediante el botón «Back» se consigue salir de la pantalla actual.

### 7.3 Menú de información



- Haga clic sobre el símbolo «Información» para visualizar la lista de pantallas disponibles.

Símbolo	Parámetro
	Información temperatura
	Información equipo
	Información de eficiencia

Tab. 8: Área «Informaciones»

#### 7.3.1 Información temperatura


- Haga clic sobre el símbolo «Información temperatura». Se muestra la temperatura ambiente y la temperatura interior, como valores medios de las últimas 24 horas de servicio.

Símbolo	Parámetro
	Temperatura ambiente Temperatura ambiente (temperatura exterior) media de las últimas 24 horas de servicio.
	Temperatura interior Temperatura interior media de las últimas 24 horas de servicio.



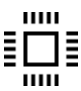






Tab. 9: Área «Informaciones de temperatura»

#### 7.3.2 Informaciones equipo

- Haga clic sobre el símbolo «Información equipo». Se muestra una lista con informaciones generales del equipo.
- Desplácese mediante los botones «Arriba» y «Abajo» a través de la lista.

Símbolo	Parámetro
	Número de serie

Tab. 10: Área «Informaciones equipo»

Símbolo	Parámetro
	Fecha de fabricación YYYY-MM-DD
	Versión de hardware x.xx.xx
	Versión de firmware x.xx.xx
	Versión de software x.xx.xx
	Última actualización YYYY-MM-DD
	Último mantenimiento YYYY-MM-DD
	Nombre del equipo del cliente Nombre asignado por parte del cliente al equipo. Este nombre puede asignarse a través del software RiDiag y a través de la App Blue e+ para diferenciar equipos distintos.
	Modo de control actual
	Si el equipo se ha configurado como «esclavo»: Número de esclavo.

Tab. 10: Área «Informaciones equipo»

### 7.3.3 Información de eficiencia

- Haga clic sobre el símbolo «Información eficiencia»  
Se muestra el valor medio de eficiencia (EER) de las últimas 24 horas de servicio. El valor de eficiencia es la relación de la potencia de refrigeración generada con la potencia eléctrica utilizada.

Símbolo	Parámetro
EER	Información eficiencia Valor medio de eficiencia (EER) de las últimas 24 horas de servicio.






Tab. 11: Área «Informaciones de eficiencia»

## 7.4 Menú de configuración

- Haga clic sobre el símbolo «Configuración».  
Aparecerá una pantalla en la cual deberá introducir el PIN para poder acceder a las pantallas secundarias.

 Nota:  
El PIN ajustado de fábrica es «22».

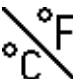


- Desplácese mediante los botones «Arriba» y «Abajo» a través del primer dígito hasta que los números del «0» al «9» muestren la cifra deseada.
  - Confirme su selección con el botón «OK».
  - Desplácese mediante los botones «Arriba» y «Abajo» a través del segundo dígito hasta que los números del «0» al «9» muestren la cifra deseada.
  - Confirme su selección con el botón «OK».
- Se muestra la lista de las pantallas secundarias.

Símbolo	Parámetro
	Temperatura Ajustes de la temperatura deseada y el modo de regulación.
	Relé de indicación de sistema Ajustes del relé de indicación de sistema.
	Estera filtrante
	Idioma de la pantalla Selección del idioma en el cual se muestran los textos en la pantalla.
	Autocomprobación Realizar una autocomprobación.

Tab. 12: Área «Configuración»

### 7.4.1 Temperatura

- Haga clic sobre el símbolo «Temperatura» para visualizar la lista de pantallas disponibles.

Símbolo	Parámetro
	Cambiar unidad Ajuste de la unidad «°C» o «°F»
	Modo regulación
	Valor límite alarma Valor límite de la temperatura, el cual al superarse se transmite una indicación de alarma.

Tab. 13: Área «Temperatura»

### Unidad

Todos los valores de temperatura del equipo pueden mostrarse en grados centígrados «°C» o en grados Fahrenheit «°F».

- Haga clic sobre el símbolo «Cambiar unidades».
- Modifique la unidad deseada («°C» o «°F») mediante los botones «Arriba» y «Abajo».
- Confirme la selección con el botón «OK».

# 7 Manejo

ES

## Modo regulación

El refrigerador controla la potencia de refrigeración según uno de los tres valores de temperatura siguientes:

- **Temperatura interior:** La temperatura a la cual se encuentra el aire absorbido del armario en el refrigerador.
- **Sensor externo:** La temperatura detectada con un sensor de temperatura externo en uno de los denominados hot-spots del armario.
- **Temperatura salida (puntos calientes):** temperatura detectada con un sensor de temperatura externo situado en la salida de aire frío del refrigerador.

### Modo de regulación «sensor externo»

Tenga en cuenta las siguientes indicaciones al seleccionar la posición del sensor. El sensor **no debe**

- estar expuesto de forma directa al aire frío expulsado por el refrigerador,
- estar expuesto a fuentes de calor externas o a radiaciones caloríficas,
- estar expuesto a la humedad,
- tener ubicado el cable de conexión en la proximidad de cables de c.a.,
- tener los primeros 10 cm del cable de conexión a partir del sensor situados a diferentes niveles de temperatura.

El sensor **debe**

- estar en el campo de acción del refrigerador,
- estar rodeado de suficiente aire en movimiento, que se haya mezclado con el aire expulsado por el refrigerador,
- estar a una distancia suficiente de materiales sólidos o líquidos.

### Modo de regulación «temperatura de salida»

- Sitúe el sensor térmico en el centro de la salida de aire frío del refrigerador (imagen 20).

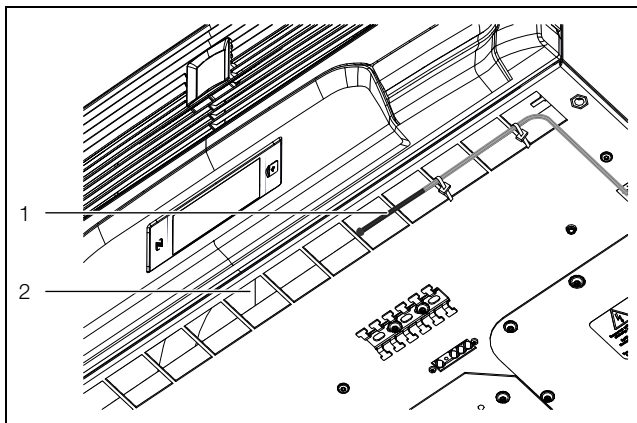


Imagen 20: Sensor térmico delante de la salida de aire frío

#### Leyenda

- 1 Sensor térmico
- 2 Salida de aire frío en la parte inferior del equipo



Nota:

El sensor no debe estar en contacto con el armario eléctrico.

## Selección del modo de regulación

- Haga clic sobre el símbolo «Modo de regulación»  
Se muestra el valor teórico actual del modo de regulación ajustado actualmente.
- Seleccione el modo de regulación deseado:

Símbolo	Parámetro	Valor teórico	Ajuste de fábrica
	Temperatura interior	20 °C (68 °F) ... 50 °C (122 °F)	35 °C (95 °F)
	Sensor externo		
	Temperatura salida	18 °C (64 °F) ... 28 °C (82 °F)	24 °C (75 °F)

Tab. 14: Área «Modo de regulación»

En la página resumen se muestra también el símbolo correspondiente para el modo de regulación seleccionado.



Nota:

El sensor externo se encuentra disponible como accesorio de Rittal (cf. sección 13 «Accesorios»).

- Modifique el valor teórico mediante los botones «Arriba» y «Abajo» o seleccione directamente la temperatura deseada.
- Confirme la selección con el botón «OK».

## Valor límite alarma


Este valor límite se utiliza para una indicación de alarma. El valor ajustado debe situarse por encima del valor teórico, al cual se ha ajustado el refrigerador.

Por ejemplo:

- Valor de ajuste: 35 °C (95 °F)
- Alarma límite mín.: 38 °C (100 °F)
- Alarma límite max.: 50 °C (122 °F)

Símbolo	Parámetro	Valor límite alarma	Ajuste de fábrica
	Temperatura interior	3 K...15 K	5 K
	Sensor externo		

Tab. 15: Valor límite alarma

Símbolo	Parámetro	Valor límite alarma	Ajuste de fábrica
	Temperatura salida	12 K...24 K	14 K

Tab. 15: Valor límite alarma

- Haga clic sobre el símbolo «Valor límite alarma»
- Modifique el valor teórico mediante los botones «Arriba» y «Abajo» o seleccione directamente la temperatura deseada.
- Confirme la selección con el botón «OK».



Nota:

En el modo «sensor externo» y «temperatura de salida», el refrigerador controla adicionalmente la temperatura del aire absorbido. Ante el riesgo de superación del valor límite de alarma ajustado (por ej. a causa del aumento de la potencia de pérdida), se incrementará la potencia de refrigeración durante el periodo de tiempo de riesgo y disminuirá el valor teórico ajustado.

Ejemplo del modo de regulación «temperatura de salida»:

- Valor teórico: 24 °C (75 °F)
- Valor límite de alarma: 38 °C (100 °F)

Situación inicial:

- Temperatura del aire absorbido: 37 °C (< valor límite alarma)
- Temperatura del aire expulsado: 24 °C (= valor teórico)

En caso de superar el valor límite de alarma:

- Temperatura del aire absorbido: 39 °C (> valor límite alarma)
- Temperatura del aire expulsado: 22 °C (< valor teórico)



Al alcanzar un valor inferior al valor límite de alarma a causa del aumento de la potencia de refrigeración:

- Temperatura del aire absorbido: 37 °C (< valor límite alarma)
- Temperatura del aire expulsado: 24 °C (= valor teórico)

### 7.4.2 Relé de indicación de sistema

En la caja de conexión en la parte posterior del equipo se encuentran dos salidas de relé libres de potencial, a través de las cuales pueden transmitirse indicaciones de sistema del refrigerador a una fuente de señal externa (cf. sección 5.4.3 «Conecte el relé de indicación»). Las salidas de relé pueden configurarse aquí.

- Haga clic sobre el símbolo «Relé de indicación de sistema» para visualizar la lista de pantallas disponibles.

Símbolo	Parámetro
	Modificar NO/NC Circuito del relé de indicación de sistema como contacto de reposo o de trabajo.
	Lista de funciones Asignación de una función al relé de indicación de sistema correspondiente.

Tab. 16: Área «Relé de indicación de sistema»




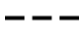
Nota:

Para los ajustes de fábrica de la asignación del sistema de la alarma, ver sección 7.6 «Lista de las indicaciones de sistema» (Tab. 20).

### Modificar NO/NC

Aquí puede introducir la lógica de conexión de la salida de relé, si desea que sea utilizado como contacto de reposo (Normalmente cerrado) o como contacto de trabajo (Normalmente abierto).

- Haga clic sobre el símbolo «Modificar NO/NC».
- Seleccione la lógica de conexión deseada:
- Confirme la selección con el botón «OK».

Símbolo	Parámetro
	Normalmente abierto Conexión del relé de indicación de sistema como contacto de trabajo.
	Normalmente cerrado Conexión del relé de indicación de sistema como contacto de reposo.

Tab. 17: Lógica de conexión del relé de indicación de sistema



Nota:

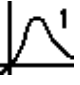
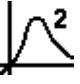
El ajuste de fábrica de las salidas de relé bajo tensión es NO (Normalmente abierto).

### Lista de funciones

Aquí establece qué indicaciones de fallo deben conducir a la conexión de la salida de relé correspondiente.

- Haga clic sobre el símbolo «Relé 1» o «Relé 2» y seleccione así el relé de indicación de sistema al cual desea asignarle una función.
- Seleccione de la lista de fallos la función que debe generar la conexión de la salida de relé seleccionada anteriormente.
- Asigne a la salida de relé en caso necesario otras funciones, la salida se conectará cuando como mínimo una de las funciones asignadas genere una indicación de fallo.
- Confirme la selección con el botón «OK».



- Configure la otra salida de relé en caso necesario con otras funciones.

Símbolo	Parámetro
	Asignación de relé 1
	Asignación de relé 2

Tab. 18: Lista de las funciones

### 7.4.3 Esteras filtrantes

- Haga clic sobre el símbolo «Estera filtrante» para visualizar la lista de pantallas disponibles.

Símbolo	Parámetro
	Referencia filtro
	Tolerancia alarma

Tab. 19: Zona «Estera filtrante»

#### Referencia filtro

Esta opción permite ajustar el equipo de forma permanente a un funcionamiento con estera filtrante.

- Haga clic sobre el símbolo «Referencia filtro».
- Haga clic sobre el símbolo «Nueva estera filtrante».
- Confirme la selección con el botón «OK».

Si el equipo ya se encuentra ajustado a un funcionamiento con esterapas filtrantes, es posible restablecer el mensaje del sistema «Sustituir filtro» clicando sobre la opción del menú «Nueva estera filtrante».



Nota:

El mensaje se restablece automáticamente cuando el equipo detecta un aumento del caudal de aire en el circuito exterior gracias al uso de una nueva estera filtrante. La evaluación del caudal de aire solo tiene lugar con el uso del sistema de compresión a una velocidad constante y su duración es de varios minutos.

#### Tolerancia alarma

Esta opción permite ajustar la tolerancia de la alarma en uno de los cinco niveles o desactivar el control de la estera filtrante. Al superar la tolerancia de la alarma ajustada aparecerá el mensaje del sistema «Sustituir filtro» en el display.

Ejemplo:

- Valor teórico: 35 °C (95 °F)

- Temperatura exterior: 20 °C (68 °F)

La selección del nivel de tolerancia de la alarma «medio» comporta tolerar una reducción del caudal de aire en el circuito exterior de aprox. un 35 %. A partir de este valor se activa el mensaje del sistema «Sustituir filtro» en el display.

- Haga clic sobre el símbolo «Tolerancia alarma».
- Modifique la tolerancia de la alarma («muy baja» – «muy alta») o desactive el control de la estera filtrante mediante el botón «Arriba» o «Abajo»
- Seleccione alternativamente el nivel deseado (ajuste de fábrica: nivel «Medio»).
- Confirme la selección con el botón «OK».



Nota:

Cuanto más disminuye el caudal de aire del circuito exterior más se reduce la potencia máxima de refrigeración y la eficiencia energética del refrigerador.

En la siguiente imagen puede verse la evolución de la potencia de refrigeración en función del caudal de aire en el circuito exterior, así como el valor límite de alarma (imagen 21).

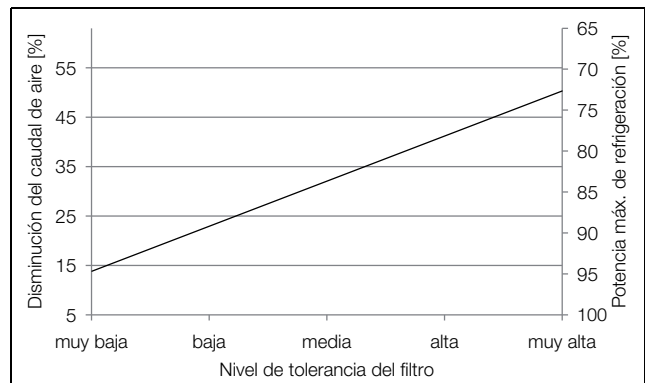


Imagen 21: Ejemplo de la evolución de la potencia de refrigeración



Nota:

- Aunque se desactive el control de la estera filtrante (nivel «Desactivar»), sigue siendo posible seleccionar un nivel de tolerancia del filtro. Al superar el valor límite el mensaje del sistema que aparecerá en el display será «Limpiar condensador» en lugar de «Sustituir filtro».
- Si se desactiva el control de la estera filtrante y no se selecciona un nivel de tolerancia del filtro, no se activará ningún mensaje del sistema.

### 7.4.4 Ajustes de idioma

Todas las indicaciones del equipo pueden visualizarse en 21 idiomas diferentes.



- Haga clic sobre el símbolo «Idioma del display».
  - Desplácese mediante los botones «Arriba» y «Abajo» hasta el idioma deseado.
  - Confirme el idioma seleccionado con el botón «OK».
- De inmediato se modifica el idioma y todas las indicaciones del menú se muestran en el idioma seleccionado.

#### 7.4.5 Autocomprobación

En caso de un fallo del equipo, que no genera una indicación de fallo, puede ser recomendable comprobar el funcionamiento de todos los componentes mediante una autocomprobación. Mientras se ejecuta la autocomprobación, el equipo funciona con normalidad.

- Haga clic sobre el símbolo «Autocomprobación»
- Confirme el inicio de la autocomprobación mediante el botón «OK».

Se ejecuta la autocomprobación del equipo, durante la cual se muestra una barra de progreso en la pantalla. Al finalizar la comprobación se muestra o bien la indicación «Equipo OK» o bien «Comprobar fallo».

- En caso necesario compruebe a partir de la lista de fallos, los fallos indicados en el equipo.

### 7.5 Indicaciones de sistema

En el equipo se distinguen tres tipos de indicaciones de sistema diferentes:

- Perturbaciones
- Fallos
- Mantenimiento

Cuando se detecta una indicación, aparece el símbolo «Indicaciones de sistema» en la barra del menú (imagen 18, posición 13). En la sección 7.6 «Lista de las indicaciones de sistema» encontrará una lista de todas las indicaciones de sistema posibles.

- Haga clic sobre el símbolo «Indicaciones de sistema»

Se muestra una lista con todas las indicaciones de sistema pendientes. Las diferentes indicaciones se ordenan en la lista en función de las tres categorías mencionadas anteriormente en orden ascendente.

Cuando una indicación de fallo sólo puede ser solucionada por el servicio de Rittal, aparece junto a la indicación el símbolo «Servicio»

- En este caso rogamos se ponga en contacto con el servicio de Rittal (cf. sección 14 «Direcciones de servicio técnico»).

#### 7.5.1 Aparición de una perturbación

Si se produce una perturbación en la pantalla de inicio aparece una indicación de fallo superpuesta.

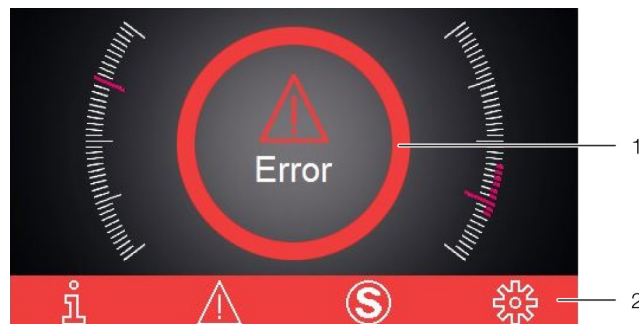


Imagen 22: Pantalla al producirse una perturbación

#### Leyenda

- 1 Superposición
- 2 Barra de menú de color rojo

Esta superposición de una indicación sobre la pantalla de inicio se produce en tres casos:

1. Se ha producido una perturbación en el equipo.
2. Se ha producido una perturbación en uno de los equipos de la conexión maestro-esclavo.
3. La puerta del armario se encuentra abierta y un contacto de puerta conectado emite la indicación correspondiente.

Si no es posible solucionar las perturbaciones por el mismo usuario, aparece adicionalmente el símbolo de servicio (imagen 18, posición 14).

- Póngase en contacto con el servicio de Rittal, si no puede solucionar el fallo (cf. sección 14 «Direcciones de servicio técnico»).

#### 7.5.2 Indicación con fallo

En caso de haberse producido fallos o si son necesarios trabajos de mantenimiento, en la barra de menú aparece el símbolo «Indicación de sistema» (cf. sección 7.5 «Indicaciones de sistema»).

La mayoría de indicaciones de sistema desaparecen por sí solas tras solucionarse el fallo.

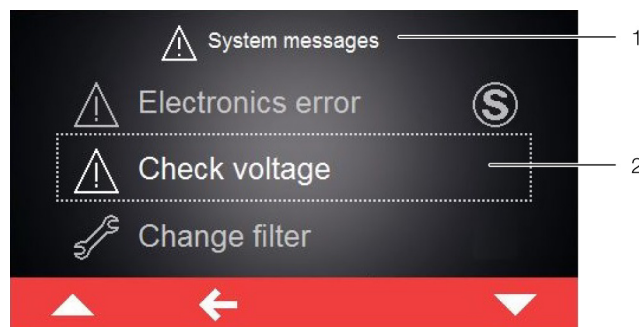


Imagen 23: Pantalla con indicación de fallo

#### Leyenda

- 1 Menú «Fallo»
- 2 Indicación de fallo

Si se genera una indicación de fallo que no puede ser solucionada por el usuario o que no desaparece por sí sola, aparecerá el símbolo «Servicio» junto a la indicación de fallo, así como en la barra de mando junto al símbolo para indicaciones de sistema (imagen 24,

# 7 Manejo

ES

posición 2).

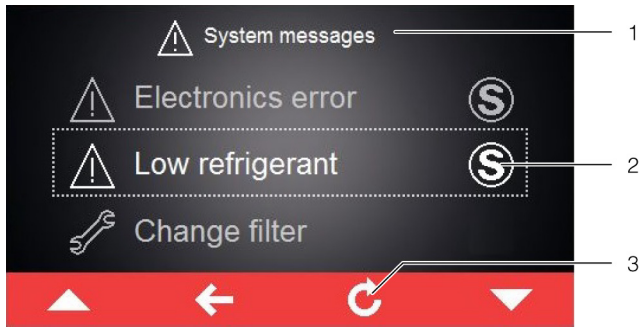


Imagen 24: Pantalla con indicación de fallo

### Legenda







- 1 Menú «Fallo»
- 2 Indicación de fallo
- 3 Botón «Return»

- Póngase en contacto con el servicio de Rittal (cf. sección 14 «Direcciones de servicio técnico»).
- Cancele la indicación de fallo haciendo clic sobre el botón «Return».

## 7.6 Lista de las indicaciones de sistema

En la pantalla se indican en la lista de fallos (cf. sección 7.5 «Indicaciones de sistema») las indicaciones de fallo pendientes con el símbolo correspondiente. En esta sección encontrará información ampliada sobre la solución de cada uno de los fallos.

En la sección 14 «Direcciones de servicio técnico» encontrará los datos de contacto del Servicio Rittal.

Indicación del sistema	Salida relé de alarma (ajuste de fábrica)	Medidas para solucionar el fallo o la perturbación
Puerta abierta 	–	Por favor cierre la puerta del armario o compruebe el interruptor de puerta. La indicación de fallo desaparece automáticamente aprox. 30 segundos tras aplicar la solución.
Temperatura interior elevada 	–	La temperatura interior medida supera el valor de alarma ajustado en su refrigerador. Por favor compruebe las indicaciones de fallo y mantenimiento o compruebe el equipamiento de su refrigerador. Si tiene alguna duda póngase en contacto con el Servicio Rittal.
Sustituir el filtro 	–	La estera filtrante de su refrigerador está sucia. Rogamos sustituya o limpie la estera filtrante y confirme la sustitución realizando un reset en la lista de indicaciones de sistema de la pantalla del refrigerador.
Limpiar el condensador 	–	El condensador de su refrigerador está sucio. Rogamos retire la rejilla superior y limpie el intercambiador de calor, por ej. con aire comprimido. La indicación de fallo desaparece automáticamente aprox. 30 segundos tras aplicar la solución.
Guiado de aire circuito exterior 	1	La entrada o salida de aire del circuito exterior se encuentra bloqueada. Por favor solucione el bloqueo o compruebe el mantenimiento de las distancias mínimas de la entrada y salida de aire.
Guiado de aire circuito interior 	–	La entrada o salida de aire del circuito interior se encuentra bloqueada. Por favor solucione el bloqueo o compruebe el mantenimiento de las distancias mínimas entre la entrada y salida de aire y los componentes en el armario.

Tab. 20: Indicaciones de fallo



Indicación del sistema	Salida relé de alarma (ajuste de fábrica)	Medidas para solucionar el fallo o la perturbación
Válvula de expansión defectuosa 	-	Se ha detectado un fallo en la válvula de expansión. Rogamos contacte con el Servicio Rittal.
Temperatura exterior elevada 	-	Su refrigerador está trabajando a una temperatura exterior excesiva. Rogamos garantice que la temperatura exterior no supere el nivel admitido (-20 °C...+60 °C).
Falta de medio refrigerante 	2	Su refrigerador indica una falta de medio refrigerante en el circuito activo del medio. Rogamos se ponga en contacto inmediato con el Servicio Rittal. La indicación de sistema debe cancelarse manualmente tras solucionar el problema.
Aviso de agua de condensación 	1	Rogamos compruebe si la salida de agua de condensación se encuentra bloqueada y en caso necesario solucione el bloqueo. Si no puede solucionar el problema contacte con el Servicio Rittal.
Ventilador interior alarma 1 	1	El ventilador del circuito interior de su refrigerador se encuentra bloqueado. Rogamos compruebe el bloqueo y elimínelo. Si no encuentra ninguna causa de bloqueo, sustituya el ventilador del circuito interior. Puede solicitar la pieza de recambio directamente a Rittal a través de la App Blue e+. Utilice para ello el formulario de contacto «Realizar consulta de mantenimiento».
Ventilador interior alarma 2 	1	El ventilador del circuito interior de su refrigerador está defectuoso. Por favor sustituya el ventilador del circuito interior. Puede solicitar la pieza de recambio directamente a Rittal a través de la App Blue e+. Utilice para ello el formulario de contacto «Crear indicación de fallo».
Ventilador exterior alarma 1 	1	El ventilador del circuito exterior de su refrigerador se encuentra bloqueado. Rogamos compruebe el bloqueo y elimínelo. Si no encuentra ninguna causa de bloqueo, sustituya el ventilador del circuito exterior. Puede solicitar la pieza de recambio directamente a Rittal a través de la App Blue e+. Utilice para ello el formulario de contacto «Realizar consulta de mantenimiento».
Ventilador exterior alarma 2 	1	El ventilador del circuito exterior de su refrigerador está defectuoso. Por favor sustituya el ventilador del circuito exterior. Puede solicitar la pieza de recambio directamente a Rittal a través de la App Blue e+. Utilice para ello el formulario de contacto «Crear indicación de fallo».
Refrigerador invertidor 	-	La carcasa del inverter de su refrigerador está sucia. Por favor, retire la rejilla del filtro y la tapa, y límpielas, por ejemplo con aire comprimido. La indicación de fallo desaparece automáticamente aprox. 30 segundos tras aplicar la solución.
Compresor defectuoso 	2	El compresor de su refrigerador indica una función de fallo. Rogamos se ponga en contacto inmediato con el Servicio Rittal.

Tab. 20: Indicaciones de fallo

## 7 Manejo

ES

Indicación del sistema	Salida relé de alarma (ajuste de fábrica)	Medidas para solucionar el fallo o la perturbación
Sensor xx defectuoso 	1	El sensor xx de su refrigerador indica una rotura de sensor. Rogamos se ponga en contacto con el Servicio Rittal.
Fallo sensor externo 	1	El sensor externo no está conectado o funciona incorrectamente. Por favor, comprobar la conexión o seleccionar otro modo de control.
Comprobar la tensión 	1	Su refrigerador está trabajando fuera de las tensiones admisibles. Rogamos compruebe la alimentación de tensión al refrigerador y tenga en cuenta la información de la placa de características. Compruebe también si en la alimentación trifásica las tres fases se encuentran conectadas de forma correcta.
Fallo electrónico 	2	La electrónica de su refrigerador indica un fallo. Rogamos se ponga en contacto con el Servicio Rittal.
Comprobación parámetros 	-	Debido a un error, el refrigerador ha sido reiniciado con los valores predeterminados de fábrica. Por favor, verificar los mensajes actuales o contactar con el servicio técnico de Rittal.
Fallo invertidor 	2	El invertidor de su refrigerador indica una función de fallo. Rogamos se ponga en contacto con el Servicio Rittal.
Modo emergencia activo 	-	Debido a un error, su refrigerador sólo funciona al 50% de su rendimiento. Por favor, solucione este error o contacte con el servicio técnico de Rittal.
Fase compresor 	2	El compresor de su refrigerador indica una función de fallo. Rogamos contacte con el Servicio Rittal.
Sobrecarga 	1	Rogamos compruebe los componentes de su refrigerador. Si tiene alguna duda póngase en contacto con el Servicio Rittal.
Alarma activa refrigerador 	-	La función principal activa de su refrigerador está defectuosa. Por favor póngase en contacto con el Servicio Rittal o compruebe el equipamiento de su refrigerador.

Tab. 20: Indicaciones de fallo

## 8 Inspección y mantenimiento

### 8.1 Indicaciones de seguridad en tareas de mantenimiento

Para realizar las tareas de mantenimiento debe abrirse el equipo. Existe un peligro de lesión por descarga eléctrica.

- Desconecte la alimentación de tensión antes de realizar tareas de mantenimiento.
- Proteja la alimentación de tensión de conexiones involuntarias.
- Desconecte el cable de conexión eléctrica del refrigerador de la red.
- A continuación espere como mínimo unos cinco minutos antes de manipular el equipo. Transcurrido ese tiempo los condensadores instalados en el equipo se encontraran descargados.
- Tenga también en cuenta las fuentes de tensión abiertas durante la manipulación en el armario.
- Si es necesario desconecte todo el armario de la red. Además existe riesgo de lesiones en bordes afilados, por ej. en las rejillas del intercambiador de calor.
- Realice todos los trabajos de mantenimiento con guantes resistentes a cortes.

Tras el desmontaje de la cubierta existe riesgo de quemaduras en las superficies calientes de los componentes del interior del equipo.

- Espere como mínimo diez minutos antes de realizar trabajos en el interior del equipo.

### 8.2 Indicaciones para el circuito de refrigeración

Viene provisto de fábrica con la cantidad necesaria de fluido frigorífico, habiéndose comprobado su estanqueidad y efectuado una prueba de funcionamiento. El circuito de refrigeración no requiere mantenimiento y es un sistema herméticamente cerrado. Así pues no es necesario que el usuario realice trabajos de mantenimiento en el circuito de refrigeración.



**¡Atención!**  
**Los trabajos de reparación en el circuito de refrigeración deben ser realizados exclusivamente por personal técnico.**

### 8.3 Tareas de mantenimiento en el refrigerador



Nota:

Los intervalos de mantenimiento mencionados a continuación dependen del grado de suciedad del aire ambiental. En entornos con aire muy sucio los intervalos se reducen.

#### 8.3.1 Limpieza del refrigerador

- Limpie el refrigerador cada 5000-8000 horas de servicio como mínimo.
- Elimine la suciedad resistente impregnada de aceite con un detergente no inflamable, por ej. detergente en frío.



**¡Atención!**  
**No utilice nunca líquidos inflamables para realizar la limpieza del equipo.**

#### 8.3.2 Sustitución del filtro



**¡Atención!**  
**En la tarea de sustitución del filtro existe riesgo de corte con las láminas. Utilice guantes de protección.**

El filtro debe sustituirse periódicamente.

- Gire en la parte superior de la rejilla con una llave «Torx 30» los cierres a la izquierda y derecha hasta la posición «abierto».

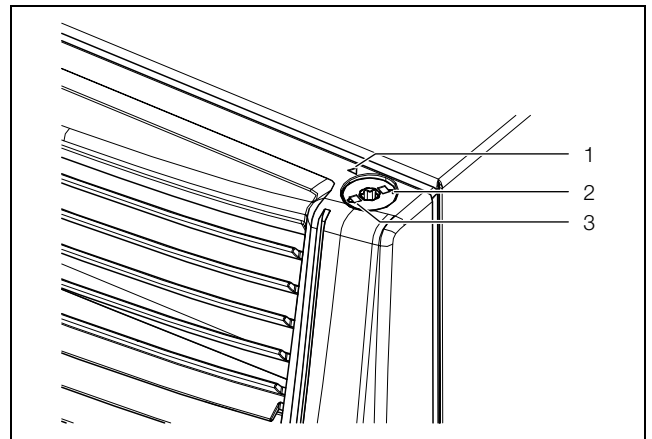


Imagen 25: Abertura de un cierre

#### Legenda

- 1 Indicación de posición
- 2 Símbolo «abierto»
- 3 Símbolo «cerrado»

- Extraiga la rejilla.

## 9 Almacenamiento y reciclaje

ES

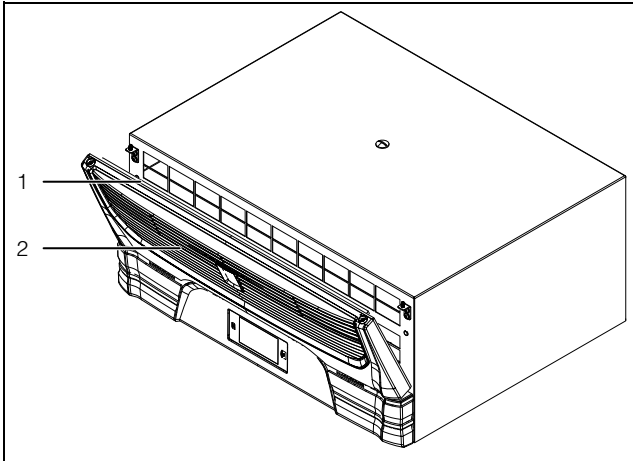


Imagen 26: Extracción de la rejilla

### Leyenda

- 1 Filtro situado en la parte posterior de la rejilla
- 2 Rejilla

- Retire el filtro situado en la parte posterior de la rejilla.
- Introduzca el filtro nuevo (3285.700) en la parte posterior de la rejilla.
- Presione la rejilla hacia atrás y gire en la parte superior de la rejilla con una llave «Torx 30» los cierres a la izquierda y derecha hasta la posición «cerrado».

### 8.3.3 Mantenimiento de los ventiladores

Los ventiladores incorporados exentos de mantenimiento llevan cojinetes de bolas, están protegidos contra la humedad y el polvo, y provistos de un dispositivo de monitorización de la temperatura.

- Rittal recomienda realizar una comprobación de los ventiladores del refrigerador, por ej. de ruidos, transcurridas 40000 horas de funcionamiento.

### 8.4 Desmontaje del módulo de refrigeración en la solución integrada

Para poder realizar el mantenimiento o la sustitución del módulo de refrigeración, es posible desmontarlo por completo de la solución integrada.



#### ¡Alerta!

**Durante la tarea de desmontaje del módulo de refrigeración existe el riesgo de vuelco a causa del desplazamiento del centro de masa hacia delante.**

- Desconecte todos los cables de conexión eléctrica del refrigerador.
- Extraiga a izquierda y derecha respectivamente los dos tornillos (imagen 27, posición 2), que sujetan el refrigerador a los carriles soporte.

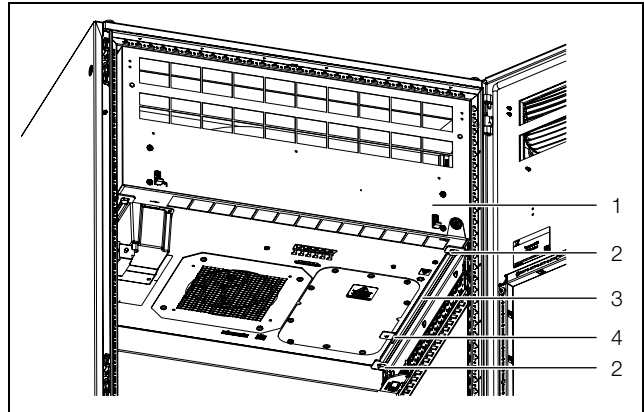


Imagen 27: Fijación refrigerador

### Leyenda

- 1 Refrigerador
- 2 Tornillos (4u.)
- 3 Carril soporte
- 4 Tope

- Extraiga el refrigerador hacia delante hasta el tope.
- Monte un cáncamo de transporte en el centro de la superficie superior del refrigerador (imagen 4).
- Asegure el refrigerador al dispositivo de elevación y la grúa.
- Garantice que durante el transporte con grúa no se encuentre ninguna persona bajo la carga suspendida, ni siquiera durante un tiempo breve.
- Asegure el dispositivo de elevación en el gancho de la grúa contra un giro de la carga, ya que el centro de masa de la carga puede ser excéntrico.
- Retire ahora a continuación el tope de la parte inferior del equipo, de forma que sea posible extraer por completo hacia delante el equipo del armario.

## 9 Almacenamiento y reciclaje



### Nota:

Al almacenar el refrigerador tenga en cuenta el campo de temperatura indicado en los datos técnicos.

- Almacene el refrigerador en la posición de transporte prevista.

El circuito cerrado de refrigeración contiene fluido frigorífico y aceite que deben ser tratados como residuo y eliminados de forma adecuada. La evacuación puede ser efectuada en la fábrica de Rittal o por parte de una empresa especializada. Consúltenos (cf. sección 14 «Direcciones de servicio técnico»).

## 10 Detalles técnicos

Datos técnicos		SK 3185030	SK 3185730
<b>Datos generales</b>			
Referencia		SK 3185030	SK 3185730
Dimensiones (Anchura x Altura x Profundidad) [mm]		800 x 2200 x 600	700 x 308 x 560
<b>Potencias de refrigeración</b>			
Potencia de refrigeración total Pc según DIN EN 14511 [kW]	L35 L35		1,30
	L35 L50		0,60
Potencia de refrigeración sensible Ps según DIN EN 14511 [kW]	L35 L35		1,30
Absorción de potencia Pel según DIN EN 14511 [kW]	L35 L35		0,67
	L35 L50		0,61
Energy efficiency ratio (EER)	L35 L35		2,04
<b>Datos eléctricos</b>			
Tensión [V, ~], tolerancia	+10%/-10%		110...240, 1
	+5%/-15%		380...480, 3
Frecuencia asignada [Hz]			50/60
Tensión de aislamiento Ui [V]			500
Potencia nominal [kW]			0,75
Clasificación del dispositivo protector de sobrecorriente [A]			≥15
Ampicidad mínima del circuito [A]			15
Rango de entrada de amperios [A]			6,8@110 V – 1,2@380 V
Fusible previo T [A]	EN 61439		≥16
	UL 508A*		≥15
SCCR [kA]			5*
Sección del cable [mm <sup>2</sup> ]	EN 61439		≥1,5
	UL 508A		≥2,1 o ≤14 AWG
Categoría de sobretensión			III
Nivel de contaminación			III
<b>Grado de protección</b>			
Clasificación IP (con filtro montado)			54
<b>Grado de protección del armario con el equipo instalado</b>			
Clasificación IP (con filtro montado)			54
Clasificación UL			12

Tab. 21: Datos técnicos

# 11 Índice de piezas de recambio

ES

Datos técnicos		SK 3185030	SK 3185730
<b>Compatibilidad electromagnética</b>			
Resistencia a la perturbación		Para zonas industriales según EN 61000-6-2	
Emisión de perturbaciones		Para zonas residenciales, comerciales y pequeñas empresas según EN 61000-6-3	
<b>Circuito de refrigeración</b>			
Presión admisible (PS) HD/ND [MPa]		2,4	
Campo de temperatura de servicio [°C]		-20...+55	
Heat pipe funcionamiento activo [°C]		0...+55	
Circuito de refrigeración funcionamiento activo [°C]		+10...+55	
Campo de ajuste [°C]		+20...+50	
Identificación del refrigerante		R134a, Tetrafluoretano (CH <sub>2</sub> FCF <sub>3</sub> )	
Sistema refrigerante por compresión de masas / sistema heat pipe [g]		390/200	
GWP		1430	
CO <sub>2</sub> e [t]		0,85	
<b>Otros</b>			
Peso [kg]		180	38
Campo de temperatura de almacenaje [°C]		-40...+70	
Nivel de ruido Lp [dB(A)]		<67	<70

Tab. 21: Datos técnicos

\* Tipo de fusible previo: «Time delay fuse type CCMR» o uno de los siguientes interruptores de protección con estándar UL (DIVQ/7):

- 3RV2711-4AD10 by SIEMENS (E235044) rated 15 A (SCCR = 65 kA)
- FAZ-C15/3-NA by EATON (E235139) Class curve C rated 15 A (SCCR = 14 kA)
- FAZ-D15/3-NA by EATON Class curve D rated 15 A (SCCR = 14 kA)

## 11 Índice de piezas de recambio

Las piezas de recambio pueden pedirse directamente a través de la página web de Rittal:



Nota:

En los componentes utilizados se trata de piezas específicas Rittal. Con el fin de mantener las características del equipo (potencia) recomendamos utilizar piezas de recambio originales de Rittal.



# 11 Índice de piezas de recambio

ES

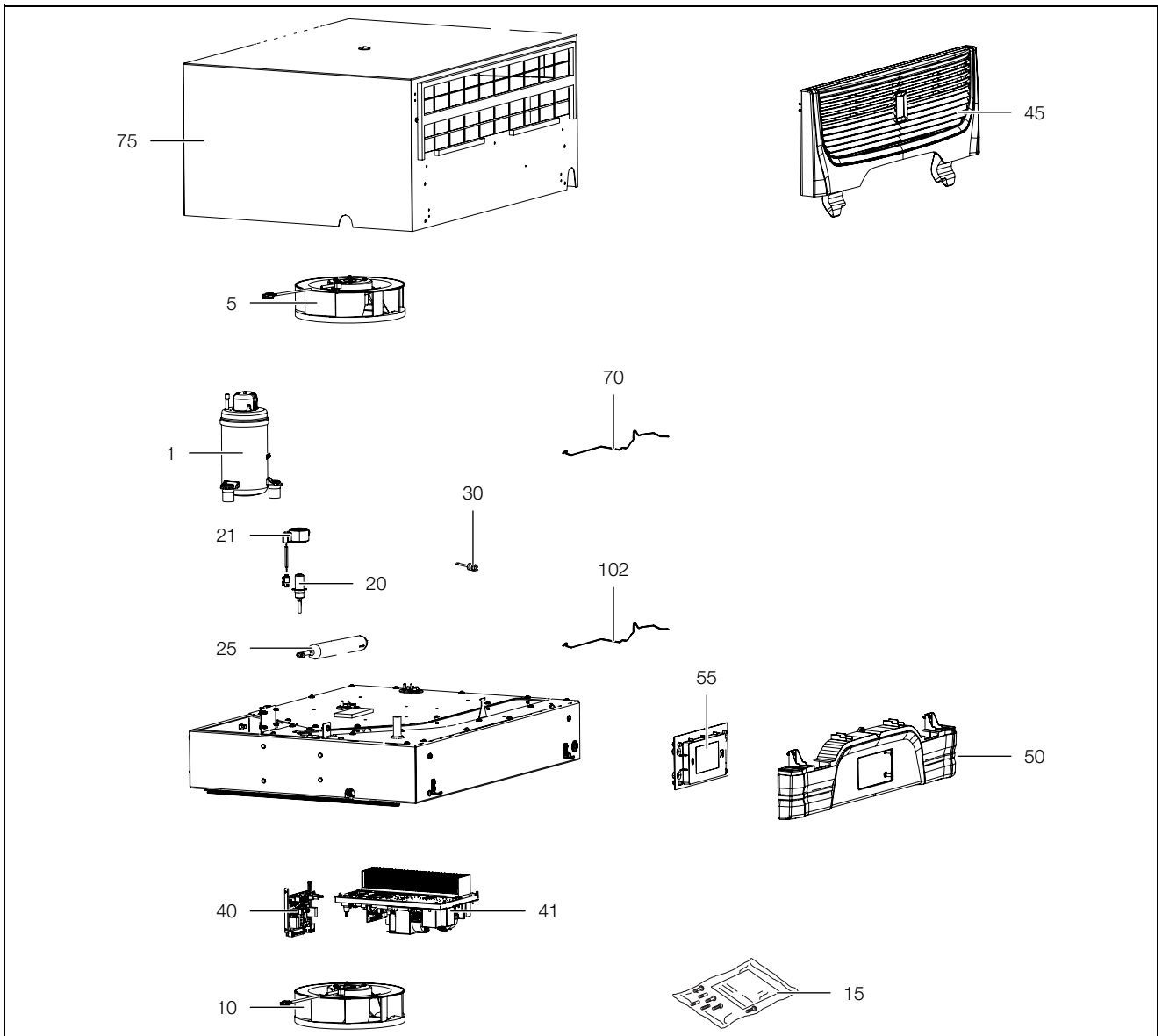


Imagen 28: Piezas de recambio

## Legenda

- 1 Compresor
- 5 Ventilador del condensador
- 10 Ventilador del evaporador
- 15 Bolsa de accesorios (solo en 3185730)
- 20 Válvula de expansión
- 21 Bobina para válvula de expansión
- 25 Secador del filtro
- 30 PSA<sup>H</sup> como presostato
- 40 Tarjeta E/S
- 41 Invertidor
- 45 Rejilla
- 50 Cinturón
- 55 Pantalla/Regulador
- 70 Juego de sensores térmicos
- 75 Cubierta
- 90 Evaporador
- 100 Condensador
- 101 Evaporador del agua de condensación
- 102 Cable de la pantalla

# 12 Esquemas

ES

## 12 Esquemas

### 12.1 Representación escotadura de montaje SK 3185730

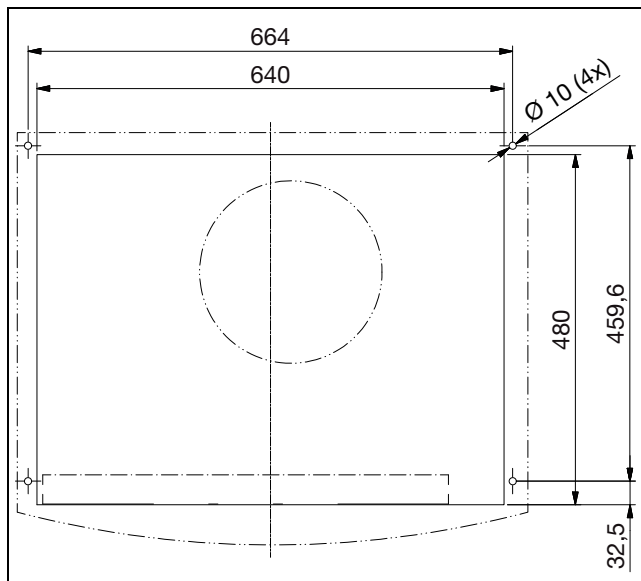


Imagen 29: Escotadura de montaje

### 12.2 Dimensiones SK 3185730

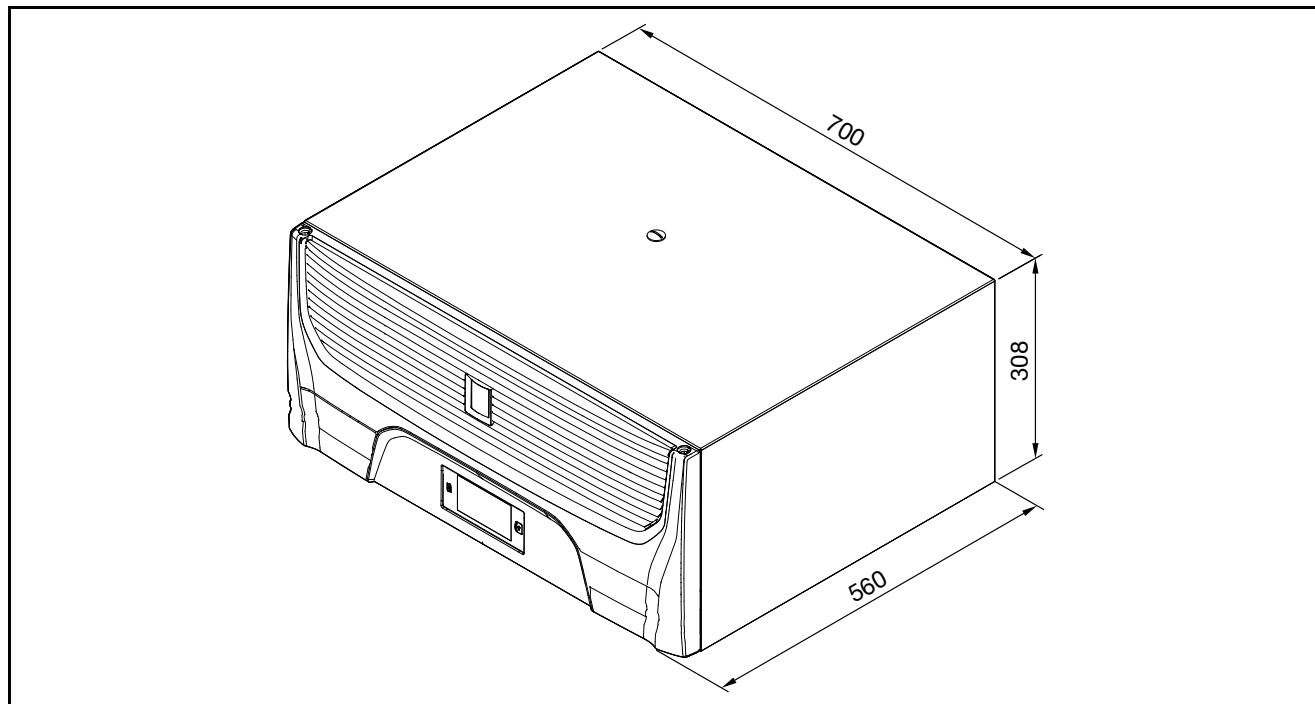


Imagen 30: Dimensiones SK 3185730

SK 3185030

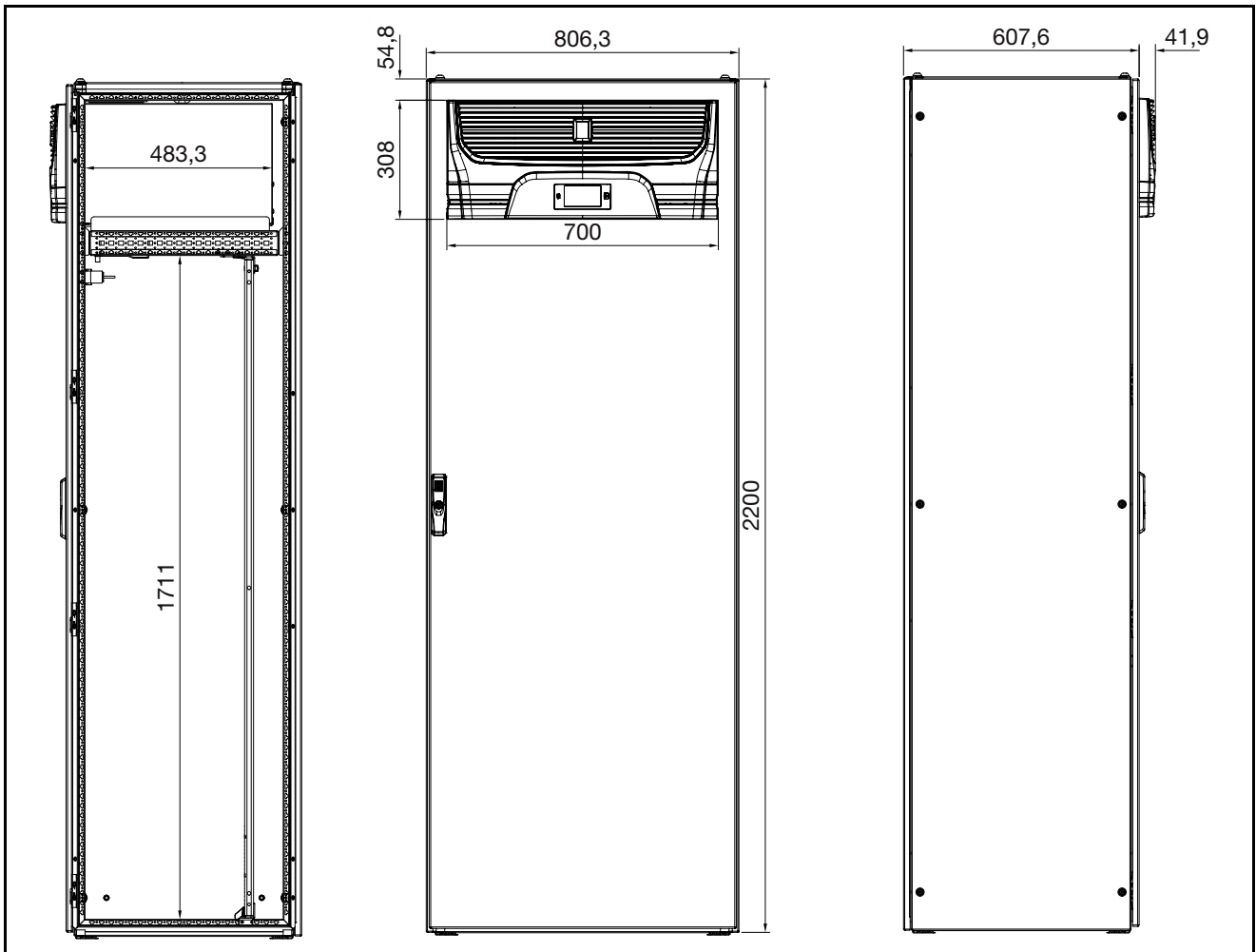


Imagen 31: Dimensiones SK 3185030

### 13 Accesorios

Junto a los componentes listados a continuación encontrará un listado detallado de todo el programa de accesorios en la dirección web indicada en la sección 14 «Direcciones de servicio técnico».

Artículo	Referencia
Interruptor de puerta	SK 4127.010
Cáncamo M12	SK 4568.000
Filtro	SK 3285.700
Evaporador electrónico del agua de condensación para refrigerador para montaje en el techo Blue e+	SK 3355.720
Sensor exterior de temperatura	SK 3124.400
Interfaz IoT	SK 3124.300
RiDiag III	SK 3159.300
Chapa de ensamblaje para solución integrada VX25 Blue e+	SK 3355.710

Tab. 22: Lista de accesorios

Artículo	Referencia
Marco del display	SK 3355.700

Tab. 22: Lista de accesorios

# 14 Direcciones de servicio técnico

ES

## 14 Direcciones de servicio técnico

■ Para consultas técnicas diríjase a:

Telf.: +49(0)2772 505-9052

E-mail: [info@rittal.de](mailto:info@rittal.de)

Web: [www.rittal.de](http://www.rittal.de)

■ Para reclamaciones o servicios rogamos se ponga en contacto con su delegación Rittal más cercana.

### Alemania

Telf.: +49 (0) 2772 505 1855

e-mail: [service@rittal.de](mailto:service@rittal.de)

### Arabia Saudita

■ Rogamos contacte con Dubai.

e-mail: [service@rittal-middle-east.com](mailto:service@rittal-middle-east.com)

### Argentina

Telf.: +54 (11) 4760 6660

e-mail: [service@rittal.de](mailto:service@rittal.de)

### Australia

Telf.: +61 (2) 95 25 27 66

e-mail: [service@rittal.com.au](mailto:service@rittal.com.au)

### Austria

Telf.: +43 (0) 599 40 -0

e-mail: [service@rittal.at](mailto:service@rittal.at)

### Bélgica

Telf.: +32 (9) 353 91 45

e-mail: [service@rittal.be](mailto:service@rittal.be)

### Bielorrusia

■ Rogamos contacte con Lituania.

e-mail: [service@rittal.lt](mailto:service@rittal.lt)

### Bosnia/Herzegovina

■ Rogamos contacte con la central en Alemania.

Telf.: +49 (0) 2772 505 1855

e-mail: [service@rittal.de](mailto:service@rittal.de)

### Brasil

Telf.: +55 (11) 3622 2377

e-mail: [service@rittal.com.br](mailto:service@rittal.com.br)

### Bulgaria

Telf.: +359 (2) 8890055

e-mail: [service@rittal.bg](mailto:service@rittal.bg)

### Canadá

Telf.: +1 (905) 877 COOL 292

e-mail: [service@rittal.ca](mailto:service@rittal.ca)

### Chequia

Telf.: +420 234 099 063

e-mail: [servis@rittal.cz](mailto:servis@rittal.cz)

### Chile

Telf.: +56 2 9477 400

e-mail: [info@rittal.cl](mailto:info@rittal.cl)

### China

Telf.: +86 800 820 0866

e-mail: [service@rittal.cn](mailto:service@rittal.cn)

### Chipre

■ Rogamos contacte con la central en Alemania.

E-mail: [service@rittal.de](mailto:service@rittal.de)

### Colombia

Telf.: +571 621 8200

e-mail: [service@rittal.com.co](mailto:service@rittal.com.co)

### Corea del Sur

Telf.: +82 2 577 6525 114

e-mail: [service@rittal.co.kr](mailto:service@rittal.co.kr)

### Costa Rica

■ Rogamos contacte con México.

e-mail: [servicemx@rittal.com.mx](mailto:servicemx@rittal.com.mx)

### Croacia

Telf.: +385 1 3455 256

e-mail: [service@rittal.hr](mailto:service@rittal.hr)

### Dinamarca

Telf.: +45 70 25 59 20

e-mail: [info@rittal.dk](mailto:info@rittal.dk)

### Dubai

Telf.: +971 3416855 206

e-mail: [service@rittal-middle-east.com](mailto:service@rittal-middle-east.com)

### Ecuador

■ Rogamos contacte con Brasil.

e-mail: [service@rittal.com.br](mailto:service@rittal.com.br)

### EE.UU.

Telf.: +1 800-477-4000, option 3

e-mail: [rittal@rittal.us](mailto:rittal@rittal.us)

### El Salvador

■ Rogamos contacte con México.

e-mail: [servicemx@rittal.com.mx](mailto:servicemx@rittal.com.mx)

## 14 Direcciones de servicio técnico

ES

### Eslovenia

Telf.: +386 1 5466370  
e-mail: [service@rittal.si](mailto:service@rittal.si)

### España

Telf.: +34 902 504 678  
e-mail: [service@rittal.es](mailto:service@rittal.es)

### Estonia

■ Rogamos contacte con Lituania.  
e-mail: [service@rittal.lt](mailto:service@rittal.lt)

### Filipinas

■ Rogamos contacte con Singapur.  
e-mail: [service@rittal.com.sg](mailto:service@rittal.com.sg)

### Finlandia

Telf.: +358 9 413 444 50  
e-mail: [service@rittal.fi](mailto:service@rittal.fi)

### Francia

Telf.: +33 472231275  
e-mail: [service@rittal.fr](mailto:service@rittal.fr)

### Gran Bretaña

Telf.: +44 8448 006 007  
e-mail: [service.desk@rittal.co.uk](mailto:service.desk@rittal.co.uk)

### Grecia

Telf.: +30 210 271 79756  
e-mail: [service@rittal.gr](mailto:service@rittal.gr)

### Guatemala

■ Rogamos contacte con México.  
e-mail: [servicemx@rittal.com.mx](mailto:servicemx@rittal.com.mx)

### Honduras

■ Rogamos contacte con México.  
e-mail: [servicemx@rittal.com.mx](mailto:servicemx@rittal.com.mx)

### Hong Kong

■ Rogamos contacte con China.  
e-mail: [marvis.lun@rittal.com](mailto:marvis.lun@rittal.com)

### Hungría

Telf.: +36 1 399 800  
e-mail: [rittal@rittal.hu](mailto:rittal@rittal.hu)

### India

Telf.: +91 (80) 33720783  
e-mail: [service@rittal-india.com](mailto:service@rittal-india.com)

### Indonesia

■ Rogamos contacte con Singapur.  
e-mail: [service@rittal.com.sg](mailto:service@rittal.com.sg)

### Irán

■ Rogamos contacte con Dubai.  
e-mail: [service@rittal-middle-east.com](mailto:service@rittal-middle-east.com)

### Irlanda

Telf.: +353 (59) 9 18 21 00  
e-mail: [sales@rittal.ie](mailto:sales@rittal.ie)

### Islandia

■ Rogamos contacte con la central en Alemania.  
e-mail: [srj@sminor.is](mailto:srj@sminor.is)

### Israel

Telf.: +972 (4) 6275505  
e-mail: [service@rittal.co.il](mailto:service@rittal.co.il)

### Italia

Telf.: +39 (02) 95 930 308  
e-mail: [service@rittal.it](mailto:service@rittal.it)

### Japón

Telf.: 0120-998-631 (sólo en Japón)  
e-mail: [service@rittal.co.jp](mailto:service@rittal.co.jp)

### Jordania

■ Rogamos contacte con Dubai.  
e-mail: [service@rittal-middle-east.com](mailto:service@rittal-middle-east.com)

### Kazajistán

■ Rogamos contacte con Lituania.  
e-mail: [service@rittal.lt](mailto:service@rittal.lt)

### Letonia

■ Rogamos contacte con Lituania.  
e-mail: [service@rittal.lt](mailto:service@rittal.lt)

### Líbano

■ Rogamos contacte con Dubai.  
e-mail: [service@rittal-middle-east.com](mailto:service@rittal-middle-east.com)

### Lituania

Telf.: +37 (0) 52105738  
e-mail: [service@rittal.lt](mailto:service@rittal.lt)

### Luxemburgo

■ Rogamos contacte con la central en Alemania.  
e-mail: [services@dme.lu](mailto:services@dme.lu)

## 14 Direcciones de servicio técnico

ES

### **Macedonia**

■ Rogamos contacte con Austria.  
e-mail: siskon@mt.net.mk

### **Malasia**

■ Rogamos contacte con Singapur.  
e-mail: service@rittal.com.sg

### **Marruecos**

■ Rogamos contacte con la central en Alemania.  
e-mail: service@rittal.ma

### **México**

Telf.: +52 (55) 59 5369  
e-mail: servicemx@rittal.com.mx

### **Noruega**

Telf.: +47 64 85 13 00  
e-mail: service@rittal.no

### **Nueva Zelanda**

■ Rogamos contacte con Australia.  
e-mail: service@rittal.com.au

### **Omán**

■ Rogamos contacte con Dubai.  
e-mail: service@rittal-middle-east.com

### **Países Bajos**

Telf.: +31 (316) 59 1692  
e-mail: service@rittal.nl

### **Pakistán**

■ Rogamos contacte con Dubai.  
e-mail: service@rittal-middle-east.com

### **Peru**

■ Rogamos contacte con Brasil.  
e-mail: service@rittal.com.br

### **Polonia**

Telf.: +48 (22) 724 2784  
e-mail: service@rittal.pl

### **Portugal**

Telf.: +351 256780210  
e-mail: service@rittal.pt

### **Qatar**

■ Rogamos contacte con Dubai.  
e-mail: service@rittal-middle-east.com

### **República Eslovaca**

Telf.: +421 2 5363 0651  
e-mail: service@rittal.sk

### **Rumania**

Telf.: +40 351 76 47  
e-mail: service@rittal.ro

### **Rusia**

Telf.: +7 (495) 775 02 30  
e-mail: service@rittal.ru

### **Serbia**

■ Rogamos contacte con la central en Alemania.  
e-mail: sloba@vesimpex.co.yu

### **Singapur**

Telf.: +65 6309 7327  
e-mail: service@rittal.com.sg

### **Suecia**

Telf.: +46 (431) 442600  
e-mail: service@rittal.se

### **Suiza**

Telf.: +41 56 416 0690  
e-mail: service@rittal.ch

### **Suráfrica**

Telf.: +27 (11) 609 82 94  
e-mail: service@rittal.co.za

### **Tailandia**

Telf.: +66 (2) 369 2896 99 13  
e-mail: service@rittal.co.th

### **Taiwan**

Telf.: +886 (3) 3971745 18  
e-mail: sales.info@rittal.com.tw

### **Turkmenistán**

■ Rogamos contacte con Lituania.  
e-mail: service@rittal.lt

### **Turquía**

Telf.: +90 (216) 383 74 44  
e-mail: servis@rittal.com.tr

### **Ucrania**

Telf.: +38 (44) 536 9944  
e-mail: service@rittal.com.ua



### **Uzbekistán**

■ Rogamos contacte con Lituania.  
e-mail: [service@rittal.lt](mailto:service@rittal.lt)

### **Venezuela**

■ Rogamos contacte con Brasil.  
e-mail: [service@rittal.com.br](mailto:service@rittal.com.br)

### **Vietnam**

■ Rogamos contacte con Singapur.  
e-mail: [service@rittal.com.sg](mailto:service@rittal.com.sg)

# 15 Informaciones de servicio compactas

ES

## 15 Informaciones de servicio compactas

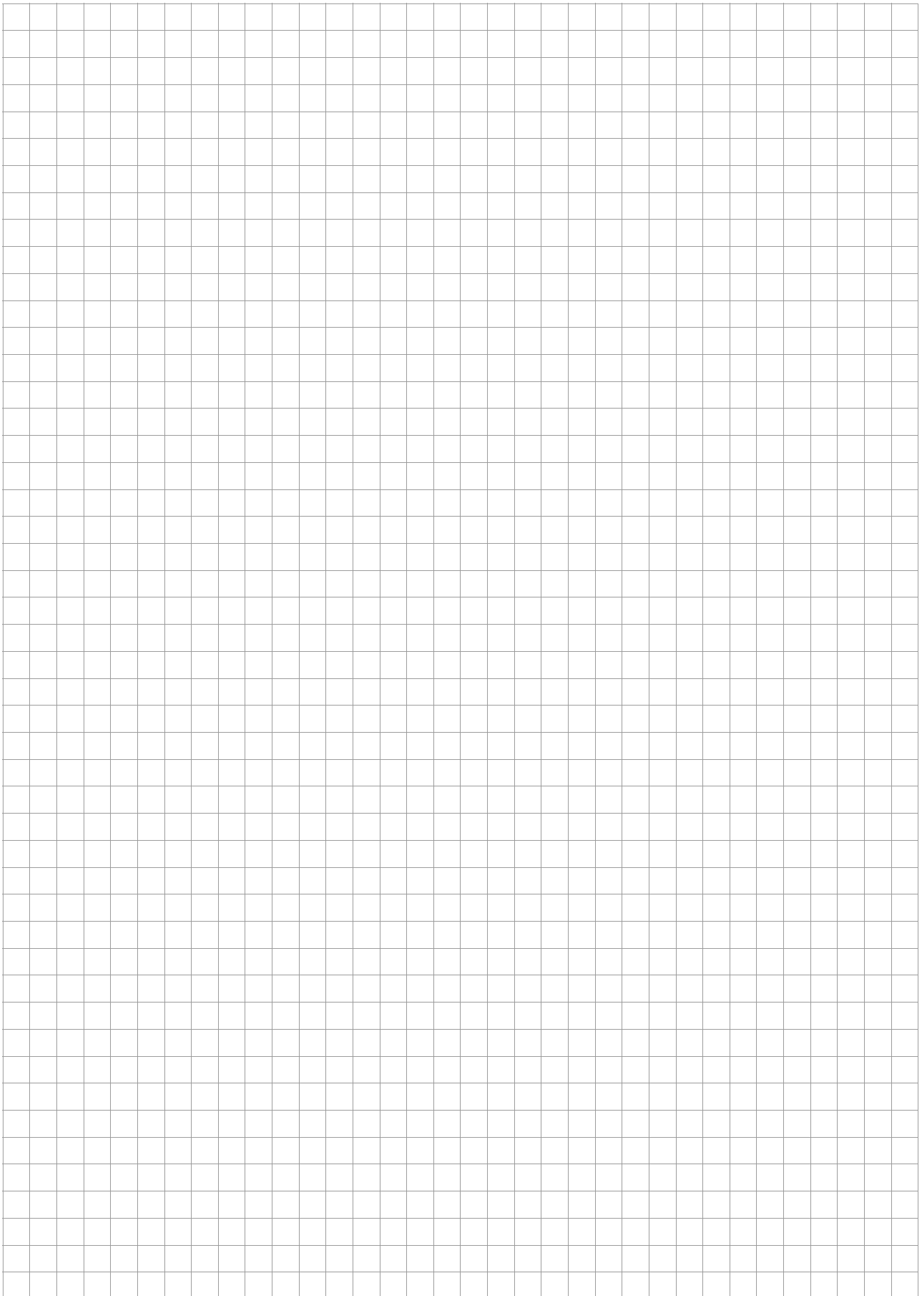
Fase del trabajo	ver	OK/Comentario
<b>Montaje y conexión</b>		
– Requisitos del lugar de instalación considerados	Sección 5.2	
<b>Indicaciones de montaje</b>		
– Tener en cuenta indicaciones de montaje relevantes (montaje parcial, etc.)	Sección 5.3.1	
– Salida del agua de condensación conectada	Sección 5.3.4	
– Instalación electrónica (protección contra sobretensión, interruptor de puerta)	Sección 5.4	
<b>Puesta en servicio</b>		
Comprobación del montaje – Todas las fijaciones comprobadas, estera filtrante montada		
Puesta en servicio – Como muy temprano 30 minutos tras el montaje	Sección 6	
– Descarga de la App Blue e+ como ayuda en la puesta en marcha, así como del resto del funcionamiento		
– Comprobación de la puesta en marcha realizada a través de la App Blue e+		
<b>Servicio</b>		
– Comprobación del estado del equipo durante el funcionamiento a través de la App Blue e+		
– Selección de las indicaciones de mantenimiento y alerta o indicaciones de fallo a través de la App Blue e+		

Tab. 23: Quick-Check para la instalación

En caso de otras consultas sobre servicios:

Piezas de recambio originales	Mantenimientos, prolongación de garantía (hasta 5 años), contratos de servicio
<ul style="list-style-type: none"> <li>– Consulta directa a través de App Blue e+</li> <li>– <a href="http://www.rittal.com">http://www.rittal.com</a></li> </ul>	<ul style="list-style-type: none"> <li>– Consulta directa a través de App Blue e+</li> <li>– <a href="http://www.rittal.com">http://www.rittal.com</a></li> <li>– Consulta a través de la delegación del país correspondiente</li> <li>– <a href="http://www.rittal.com/de_de/service_contact/index.asp">http://www.rittal.com/de_de/service_contact/index.asp</a></li> </ul>
<b>Otros contactos de servicio en todo el mundo: Rittal International Service HUBs (cf. sección 14 «Direcciones de servicio técnico»)</b>	

Tab. 24: Contactos de servicios en todo el mundo

A large grid of graph paper for taking notes, consisting of 20 columns and 30 rows of small squares.

# Rittal – The System.

---

**Faster – better – everywhere.**

- Enclosures
- Power Distribution
- Climate Control
- IT Infrastructure
- Software & Services

1st edition 07.2018 / ID no. 339747 / Document no. D-0000-00001611-00

You can find the contact details of all Rittal companies throughout the world here.



[www.rittal.com/contact](http://www.rittal.com/contact)

RITTAL GmbH & Co. KG  
Postfach 1662 · D-35726 Herborn  
Phone +49(0)2772 505-0 · Fax +49(0)2772 505-2319  
E-mail: [info@rittal.de](mailto:info@rittal.de) · [www.rittal.com](http://www.rittal.com)



ENCLOSURES

POWER DISTRIBUTION

CLIMATE CONTROL

IT INFRASTRUCTURE

SOFTWARE & SERVICES

FRIEDHELM LOH GROUP