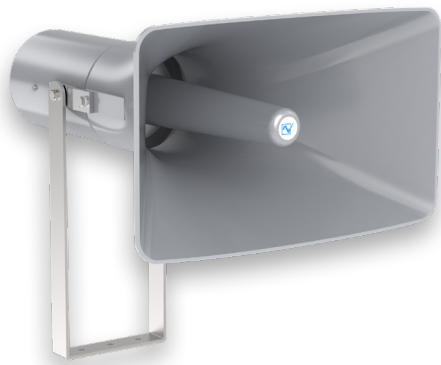


# SCHALLGEBER 132 DB(A) PA 130



Sichere Alarmierung in lautesten Umgebungen und bei großen Flächen.

- Auch zum Einsatz als Warneinrichtung im Zivilschutz dimensioniert.
- Mit bereits einem Schallgeber kann durch Fernsteuerung von bis zu 9 der z. Zt. 80 vorinstallierten Töne, auf unterschiedlichste Alarmsituationen reagiert werden.
- Integrierte Selbstüberwachung, Testfunktion und Fehlermelde-Relais.
- Wartungsfrei.
- Stromsparender Stand-by Betrieb mit automatischer Selbsttestfunktion.
- Geeignet für Outdoor- und Indoor-Betrieb.
- Zuschaltbarer 4,7 kOhm Endwiderstand für Leitungsüberwachung.

**Optional erhältlich:**

- Sprachübertragung über Audioeingang möglich.
- Mittels solider Masthalterung in Clustermontage einzusetzen.



Schutzart



Betriebs-  
temperatur



externe  
Tonartenanwahl

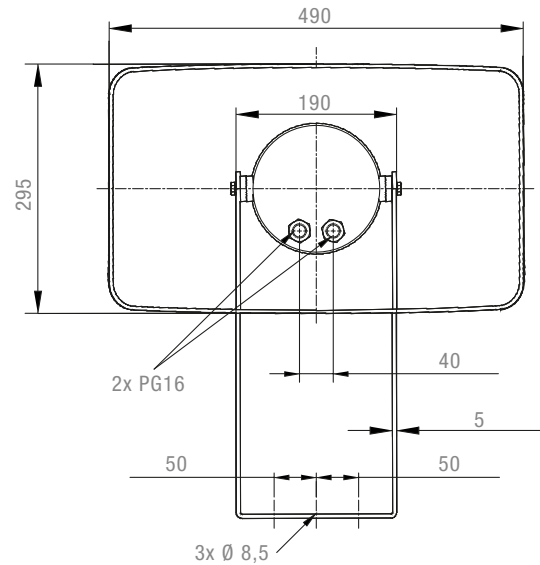
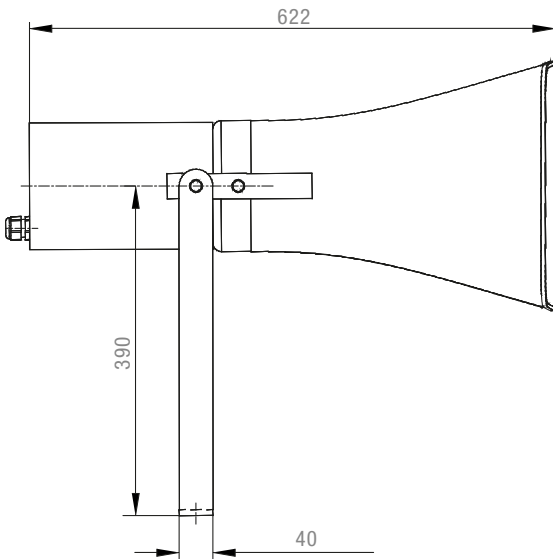


PRODUKT	PA 130	
---------	--------	--

DATEN		
Nennspannung	230 V	20-60 V
	AC 50   60 Hz	DC
Funktionsbereich	-25 % / +15 %	20-60 V
Nennstrom- aufnahme	1 A	4A
	in Stand-by Betrieb <15 mA	<40 mA
Störmelderelais / Hilfsrelais	0,5 A, 50 V / NO oder NC potentialfrei, konfigurierbar	
Schalldruckpegel	132 dB(A)	
Schalldruckpegel @DIN-tone	130 dB(A)	
Tonarten	80, inkl. DIN-Ton	
Fernbedienbare Tonarten	9, extern ansteuerbar	
Betriebstemperatur	-20 °C ... +50 °C	
Lagertemperatur	-20 °C ... +70 °C	
Relative Feuchte	90 %	
Schutzart nach EN 60529	IP 54	
Material	Gehäuse – Horn	Kunststoff MOPLEN, lichtgrau
	Gehäuse – Elektronik	Aluminium, lichtgrau lackiert
Kabeleinführung	2x PG16 für einfache Reihenschaltung von bis zu 4 Schallgebern	
Anschlussart	2x 2,5 mm <sup>2</sup>	
Gewicht	7,45 kg	5,85 kg

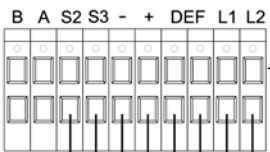
ARTIKEL-NR.	PA 130	
Nennspannung	230 V AC	20-60 V DC
	2302610000	23026910000

**ABMESSUNGEN**



**ANSCHLUSSBILDER**

Anschlussklemme (abnehmbar)



Audioeingang  
0 dB 600 Ω

Störmelde-,  
Hilfsrelais NO/NC

Betriebsspannung  
24 V (48 V DC)

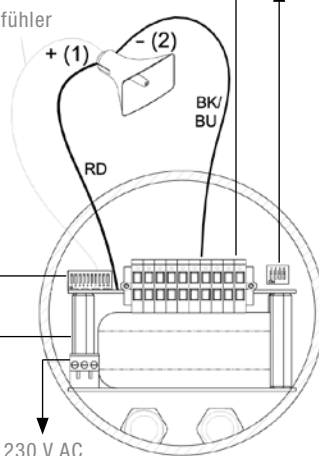
externe  
Tonartenwahl

Kodierschalter I

Tonartenwahl  
Normalstellung  
auf ON

Selbsttest:  
Schalter 7 auf OFF:  
Aktivierung des Selbsttestes  
alle 24h (Betriebsspannung,  
Verstärker, Treiber, Tontest -  
Dauer 2 s)

Temperaturfühler



Kodierschalter II



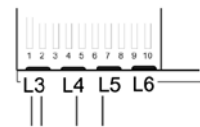
- 1: Audio:**  
Schalter 1 auf ON: Aktivierung des Abschlusswiderstandes (120 Ω) für Leistungsüberwachung - Audioeingang 0 dB 600 Ω
- 2: nicht verwendet (Normalstellung OFF)**
- 3: Leistungsüberwachung**  
Schalter 3 auf ON: Aktivierung des Widerstandes (4K7) für Leistungsüberwachung (nur DC-Geräte)
- 4: Hilfsrelais**  
Schalter 4 auf ON: Störmeldeausgang  
Schalter 4 auf OFF: Aktivierung weiterer Geräte

Relais zieht bei störungsfreiem Betrieb an



Werkseinstellung

Anschlussklemmen



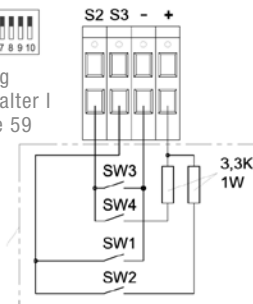
L3-L5	LED's – AUS bei fehlerfreiem Betrieb
L3	Betriebsspannungsfehler
L4	Überhitzung
L5	Treiber nicht in Betrieb
L6	nicht verwendet

Beispiel für externe Tonartenwahl



Einstellung  
Kodierschalter I  
nach Zelle 59

Kundenapplikation



Ton	SW1	SW2	SW3	SW4
-				
51			x	
52				x
53	x			
54		x		
Audio	x		x	
55	x			x
-		x	x	
56		x		x

x = geschlossen