

Produktinformation

20 02 160 SB

- Flache, kurze, breite Backen
- Greifflächen gezahnt
- Spezial-Werkzeugstahl, geschmiedet, ölgehärtet

Flachzange

DIN ISO 5745

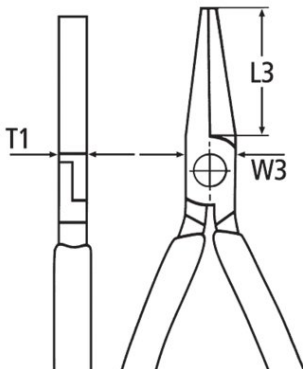


Allgemein

Artikel-Nr.	20 02 160 SB
EAN	4003773013877
Zange	schwarz atramentiert
Kopf	poliert
Griffe	mit Mehrkomponenten-Hüllen
Gewicht	194 g
Abmessungen	160 x 84 x 23 mm
Norm	DIN ISO 5745
REACH- Konformität	enthält keine SVHC
RoHS- Konformität	nicht anzuwenden

Technische Attribute

Backendicke (am Gelenk) (T1)	9,5 mm
Backenlänge (L3)	30,0 mm
Kopfbreite (W3)	17,0 mm



Technische Änderungen und Irrtümer vorbehalten

