

Produktinformation

26 25 200 T BK

Flachrundzange mit Schneide (Storchschnabelzange)

DIN ISO 5745



- **Elastische Spitzen:** formstabil auch bei Verwindung
- Zange mit Befestigungsöse zum Anbringen einer Absturzsicherung
- Verwindungstolerante, elastische Präzisionsspitzen
- Flach-runde, lange, spitz zulaufende Backen
- Mit Schneiden für weichen, mittelharten und harten Draht
- Schneiden zusätzlich induktiv gehärtet, Schneidenhärte ca. 61 HRC
- Vanadin-Elektrostahl, geschmiedet, mehrstufig ölgehärtet

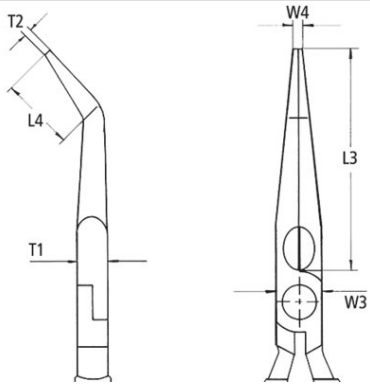
Allgemein

Artikel-Nr.	26 25 200 T BK
EAN	4003773080442
Zange	verchromt
Kopf	verchromt
Griffe	mit Mehrkomponenten-Hüllen, mit integrierter Befestigungsöse zum Anbringen einer Absturzsicherung
Gewicht	230 g
Abmessungen	200 x 95 x 26 mm
Norm	DIN ISO 5745
REACH- Konformität	enthält keine SVHC
RoHS- Konformität	nicht anzuwenden

Technische Attribute

Schneidwerte mittelharter Draht (Durchmesser)	Ø 3,2 mm
Schneidwerte harter Draht (Durchmesser)	Ø 2,2 mm
Backendicke (am Gelenk) (T1)	9,5 mm
Spitzenbreite (W4)	3,0 mm
Spitzendicke (T2)	2,5 mm
Greifflächenlänge (L4)	23,0 mm
Backenlänge (L3)	73,0 mm
Kopfbreite (W3)	18 mm
Absturzsicherung	ja

Technische Attribute



Technische Änderungen und Irrtümer vorbehalten

