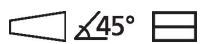


Produktinformation

31 21 160 SB

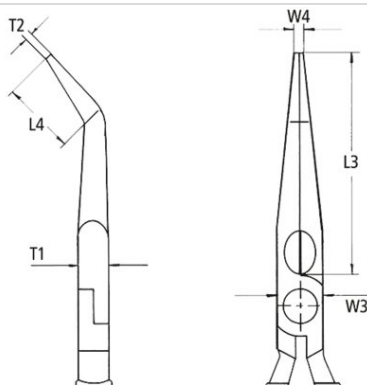
Greifzange (Nadelzange)

- Präzisionszangen für feinste Montage-, Biege- und Justierarbeiten
- Mit besonders langen Backen: Backenlänge 55,0 mm
- Glatt geschliffene Greifflächen
- Kanten sorgfältig entgratet
- Chrom-Vanadin-Elektrostahl, geschmiedet, ölgehärtet



| Allgemein | |
|--------------------|--------------------------|
| Artikel-Nr. | 31 21 160 SB |
| EAN | 4003773029885 |
| Zange | schwarz atramentiert |
| Kopf | poliert |
| Griffe | mit Kunststoff überzogen |
| Gewicht | 119 g |
| Abmessungen | 160 x 84 x 18 mm |
| REACH- Konformität | enthält keine SVHC |
| RoHS- Konformität | nicht anzuwenden |

| Technische Attribute | |
|------------------------------|---------|
| Backendicke (am Gelenk) (T1) | 7,5 mm |
| Spitzenbreite (W4) | 1,8 mm |
| Spitzendicke (T2) | 2,5 mm |
| Greifflächenlänge (L4) | 27,0 mm |
| Backenlänge (L3) | 55,0 mm |
| Kopfbreite (W3) | 16,0 mm |
| Kopfwinkel | 45 ° |



Technische Änderungen und Irrtümer vorbehalten