

Produktinformation

78 23 125

Electronic Super Knips®

DIN ISO 9654



- Schneidhärte ca. 54 HRC
- INOX-Werkzeugstahl
- Präzisionszangen für feinste Schneidarbeiten, z. B. in Elektronik und Feinmechanik
- Geschliffene, sehr scharfe Schneiden ohne Facette
- Exakt geformte Spitzen schneiden auch anliegende Drähte ab Ø 0,2 mm
- Scherschnitt mit kontrolliertem Micro-Schneidkantenversatz für lange Lebensdauer und ultrapräzisen Schnitt auch dünnster Drähte
- Gelenk mit Edelstahlriet
- Extrem leichter Gang für ermüdungsarmes Arbeiten
- Mit Öffnungsfeder und Öffnungsbegrenzung

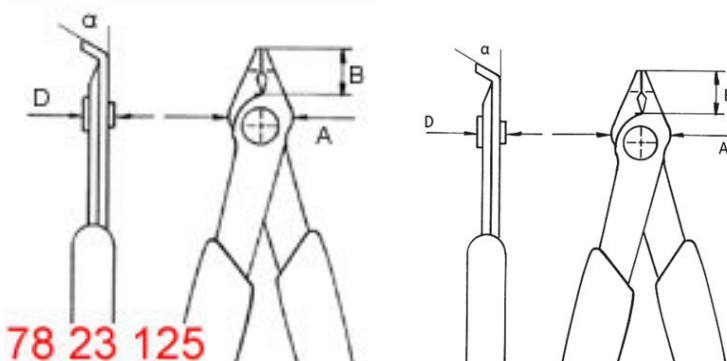
MM  60°

Allgemein

Artikel-Nr.	78 23 125
EAN	4003773043096
Kopf	poliert
Griffe	mit Mehrkomponenten-Hüllen
Gewicht	55 g
Abmessungen	125 x 77 x 13 mm
Norm	DIN ISO 9654
REACH- Konformität	enthält keine SVHC
RoHS- Konformität	nicht anzuwenden

Technische Attribute

Schneidwerte mittelharter Draht (Durchmesser)	Ø 0,6 mm
Schneidwerte weicher Draht (Durchmesser)	Ø 0,2 – 1 mm
Backenlänge (B)	5,5 mm
Backendicke (am Gelenk) (D)	7,5 mm
Kopfbreite (A)	13,5 mm



Technische Änderungen und Irrtümer vorbehalten