

Produktinformation

92 22 13

Universalpinzette



- Universalpinzetten eignen sich für anspruchsvolle Standardanwendungen und Präzisionsarbeiten
- Große Modellpalette: gerade, gewinkelt, Greifflächen und Griffe glatt oder gezahnt, mit nadelspitzen, spitzen oder stumpfen Spitzen, sowie unterschiedliche Längen
- Für Elektronikindustrie, Uhrenhersteller und Juweliere
- Hochwertiger Edelstahl: hohe Zähigkeit und sehr gute Korrosionsbeständigkeit gegenüber einer Vielzahl von atmosphärischen Umgebungen und vielen korrosiven Materialien
- Edelstahl



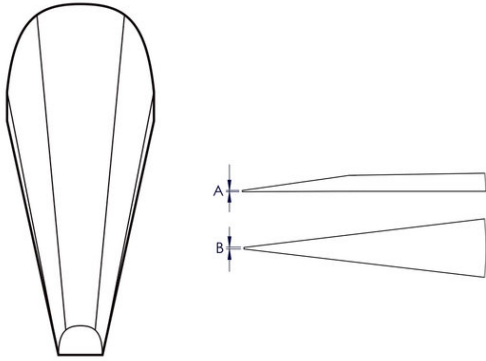
Allgemein

| | |
|--------------------|---------------------|
| Artikel-Nr. | 92 22 13 |
| Referenz-Nr. | GG.SA.B |
| EAN | 4003773054702 |
| Material | Edelstahl |
| Greifflächen | glatte Greifflächen |
| Griffe | Glatt |
| Gewicht | 18 g |
| Abmessungen | 130 x 11 x 14 mm |
| REACH- Konformität | enthält keine SVHC |
| RoHS- Konformität | nicht anzuwenden |

Technische Attribute

| | |
|----------------------------|---|
| Oberfläche | Mattiert |
| Ausführung | Gerade |
| Spitzenbreite (A) | 0,4 mm |
| Spitzenbreite (B) | 0,5 mm |
| Ausführung Pinzettenspitze | Spitz |
| Korrosionsbeständig | ja |
| Säurebeständigkeit | Sehr gut |
| ESD-geprüft | nein |
| VDE-geprüft | nein |
| Branchen | Industrie Elektronik Uhrenhersteller Juwelier |
| Magnetisch | Nicht magnetisierbar (80%) |
| Verhalten | Leitfähig |

Technische Attribute



Technische Änderungen und Irrtümer vorbehalten