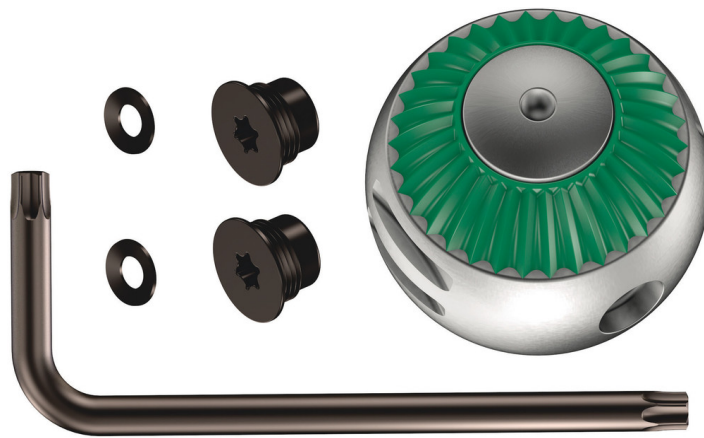


## 8000 B-R Reparatursatz für Zyklus Knarrenkopf, 3/8", 3/8"

Zubehör, 3/8"



<b>EAN:</b>	4013288169129	<b>Abmessung:</b>	145x80x30 mm
<b>Teilenr:</b>	05003597001	<b>Gewicht:</b>	115 g
<b>Artikel-Nr:</b>	8000 B-R	<b>Ursprungsland:</b>	CZ
		<b>Zolltarifnr.:</b>	82041100

- Inkl. Austausch-Knarrenkopf
- Inkl. für den Austausch notwendiges Werkzeug
- Inkl. Austauschschrauben

Reparatursatz für den Austausch der Knarrenmechanik Zyklus Speed Knarre, 3/8". Enthält Austausch-Knarrenmechanik, für den Austausch notwendige Werkzeuge und Austauschschrauben.

### Weblink

<https://www.wera.de/de/05003597001>

Wera - 8000 B-R  
05003597001 - 4013288169129

Wera Werkzeuge GmbH  
Korzter Straße 21-25  
D-42349 Wuppertal  
Tel: +49 (0)2 02 / 40 45-0  
E-Mail: [info@wera.de](mailto:info@wera.de)

# 8000 B-R Reparatursatz für Zyklop Knarrenkopf, 3/8", 3/8"

Zubehör, 3/8"



Weitere Varianten dieser Produktfamilie:



inch

05003597001

3/8"

## Weblink

<https://www.wera.de/de/05003597001>

Wera - 8000 B-R

05003597001 - 4013288169129

Wera Werkzeuge GmbH

Korzter Straße 21-25

D-42349 Wuppertal

Tel: +49 (0)2 02 / 40 45-0

E-Mail: [info@wera.de](mailto:info@wera.de)