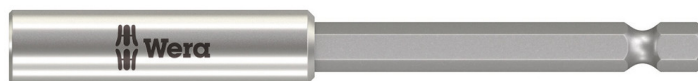


Universalhalter mit Edelstahl-Hülse



EAN:	4013288105288	Abmessung:	155x44x25 mm
Teilenr:	05160977001	Gewicht:	49 g
Artikel-Nr:	899/4/1 S	Ursprungsland:	CZ
		Zolltarifnr.:	84661038

- Universalhalter für die Aufnahme von Bits mit 1/4"-Außensechskantantrieb
- Mit Edelstahlhülse, Sprengring und starkem Dauermagnet
- 1/4" Außensechskantantrieb (Wera Anschluss-Reihe 4)
- Starker Sprengring für optimalen Sitz des Werkzeugs im Halter
- Starker Dauermagnet hält die Bits bombenfest

Universalhalter für die Aufnahme von Bits mit 1/4"-Außensechskantantrieb nach DIN ISO 1173-C 6,3. Edelstahlhülse für besonderen Korrosionsschutz. Der besonders starke Sprengring garantiert optimalen Sitz des Werkzeugs im Halter. Der besonders starke Dauermagnet hält die Bits bombenfest. 1/4"-Sechskant, passend für Schraubemaschinen mit Aufnahme nach DIN ISO 1173-F 6,3.

Weblink

<https://www.wera.de/de/05160977001>

Wera - 899/4/1 S
05160977001 - 4013288105288

Wera Werkzeuge GmbH
Korzter Straße 21-25
D-42349 Wuppertal
Tel: +49 (0)2 02 / 40 45-0
E-Mail: info@wera.de

Universalhalter mit Edelstahl-Hülse

Universalhalter mit Edelstahl-Hülse








Mit Sprengring und starkem Dauermagnet für besonders sicheren Sitz des Bits im Halter.

Universalhalter mit starkem Sprengring



Mit Sprengring (S = extra stark) und starkem Dauermagnet für besonders sicheren Sitz des Bits im Halter.

Weitere Varianten dieser Produktfamilie:

					
	inch	mm	inch	inch	mm
05160976001	1/4"	50	2"	1/4"	10,5
05160924001	1/4"	75	3"	1/4"	10,5
05160977001	1/4"	100	4"	1/4"	10,5
05160978001	1/4"	152	6"	1/4"	10,5
05160979001	1/4"	200	8"	1/4"	10,5
05160980001	1/4"	250	10"	1/4"	10,5
05160981001	1/4"	300	12"	1/4"	10,5

Weblink

<https://www.wera.de/de/05160977001>

Wera - 899/4/1 S
05160977001 - 4013288105288

Wera Werkzeuge GmbH
Korzter Straße 21-25
D-42349 Wuppertal
Tel: +49 (0)2 02 / 40 45-0
E-Mail: info@wera.de