

Steckschlüsseleinsätze



EAN:	4013288118141	Abmessung:	50x16x16 mm
Teilenr:	05071224001	Gewicht:	32 g
Artikel-Nr:	3869/4	Ursprungsland:	CZ
		Zolltarifnr.:	82042000

- Lösung des Fremdrostproblems: Edelstahl mit Edelstahl verschrauben!
- Für Außensechskantschrauben
- Unmagnetisch, mit Haltefeder, Edelstahl gegen Fremdrostgefahr
- 1/4" Sechskant-Antrieb (Wera Anschluss-Reihe 4)
- Passend für AEG, ARO, Atlas-Copco, Biax, Black & Decker, Bosch, Buckeye Tools u.a.

Hochwertiger Steckschlüsseleinsatz aus Edelstahl für Außensechskantschrauben. Edelstahl gegen Fremdrostgefahr. Unmagnetische Ausführung, mit Festhaltefeder. 1/4"-Sechskant, passend für Halter nach DIN ISO 1173-F 6,3.

Weblink

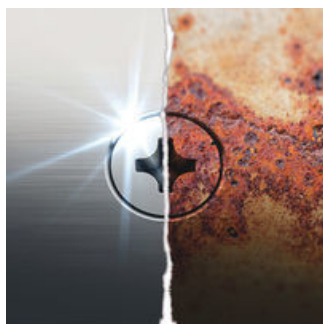
https://products.wera.de/de/maschinenbetaetigte_werkzeuge_bits_steckschluesseleinsaetze_3869_4.html

Wera - 3869/4
05071224001 - 4013288118141

Wera Werkzeuge GmbH
Korzter Straße 21-25
D-42349 Wuppertal
Tel: +49 (0)2 02 / 40 45-0
E-Mail: info@wera.de

Steckschlüsseleinsätze

Fremdrost



Edelstahl hat die Eigenschaft, nicht zu rosten. Werden Edelstahlelemente oder Edelstahlschrauben allerdings mit Werkzeugen verarbeitet, die aus herkömmlichen Stahl gefertigt sind, kann der Abrieb dieser konventionellen Werkzeuge haften bleiben und rosten. Dieser sogenannte Fremdrost kann neben der optischen Beeinträchtigung auch konstruktive Schäden verursachen, die hohe Nachbesserungskosten zur Folge haben können. Durch den Einsatz von Edelstahl-Werkzeug kann dieser Fremdrost verursachende Abrieb verhindert werden.

Edelstahl mit Edelstahl verschrauben!







Lösung des Fremdrostproblems: Edelstahl mit Edelstahl verschrauben! Wera Edelstahl Werkzeuge werden aus Edelstahl gefertigt, wodurch der unansehnliche Fremdrost vermieden wird.

Vakuumeishärtung



Die Edelstahlwerkzeuge von Wera sind vakuumeisgehärtet und verfügen damit über die für Verschraubungen benötigten Härten und Festigkeitswerte. Der industrielle Einsatz ist ohne Einschränkungen möglich.

Weitere Varianten dieser Produktfamilie:

	 mm	 inch	 mm	 mm
05071222001	7,0		50,0	12,5
05071223001	8,0		50,0	14,0
05071224001	10,0		50,0	16,0
05071225001	13,0		50,0	19,5
05071228001		3/8"	50,0	16,0

Weblink

https://products.wera.de/de/maschinenbetaetigte_werkzeuge_bits_steckschluesseleinsaetze_3869_4.html

Wera - 3869/4
05071224001 - 4013288118141

Wera Werkzeuge GmbH
Korzter Straße 21-25
D-42349 Wuppertal
Tel: +49 (0)2 02 / 40 45-0
E-Mail: info@wera.de