



EAN:	4013288196347	Abmessung:	122x83x25 mm
Teilenr:	05078635001	Gewicht:	84 g
Artikel-Nr:	7772 A	Ursprungsland:	TW
		Zolltarifnr.:	82079099

- Für Drehmomentschlüssel der Serie Click-Torque X mit 9x12 mm Aufnahme
- Für 1/4"-Vierkant-Steckschlüsseleinsätze sowie 1/4"-Verbindungsteile mit Vierkantantrieb
- Feinverzahnung mit 72 Zähnen
- Einfaches Umschalten durch Drehknopf
- Nussverriegelung durch Druckknopf

Einsteckknarre, umschaltbar, für 1/4"-Vierkant-Steckschlüsseleinsätze sowie 1/4"-Verbindungsteile mit Vierkantantrieb; für Drehmomentschlüssel der Serie Click-Torque X mit 9x12 mm Aufnahme.

Weblink

<https://www.wera.de/de/05078635001>

Wera - 7772 A

05078635001 - 4013288196347

Wera Werkzeuge GmbH

Korzter Straße 21-25

D-42349 Wuppertal

Tel: +49 (0)2 02 / 40 45-0

E-Mail: info@wera.de

Einsteckwerkzeuge Knarren

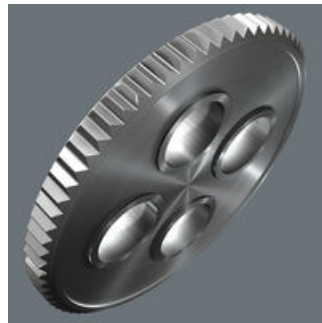
Antrieb 9x12 mm



9x12 mm

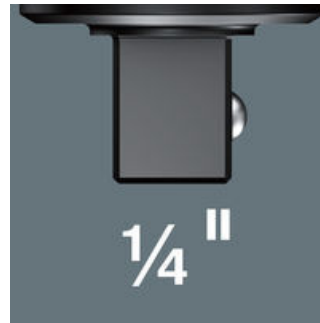
Für Drehmomentschlüssel der Serie Click-Torque X mit 9x12 mm Aufnahme.

Kleiner Rückholwinkel



Feinverzahnung mit 72 Zähnen für einen Rückholwinkel von nur 5°

1/4"-Außenvierkant



1/4"

Für 1/4"-Vierkant-Steckschlüsseinsätze sowie 1/4"-Verbindungssteile mit Vierkantantrieb.

Einfaches Umschalten



Einfaches Umschalten durch Drehknopf.

Sichere Nussverriegelung



Sichere Nussverriegelung über Druckknopf

Chrom-Vanadium



Durch die Ausführung in Chrom-Vanadium Stahl sind die Einsteckwerkzeuge für hohe Belastungen geeignet.

Weitere Varianten dieser Produktfamilie:



mm



inch



mm



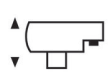
mm



mm



mm



mm

05078635001	9x12	1/4"	17,5	49,0	32,0	28,0	15,0
-------------	------	------	------	------	------	------	------

Weblink

<https://www.wera.de/de/05078635001>

Wera - 7772 A

05078635001 - 4013288196347

Wera Werkzeuge GmbH

Korzter Straße 21-25

D-42349 Wuppertal

Tel: +49 (0)2 02 / 40 45-0

E-Mail: info@wera.de