

Bit-Box 20 BTZ PH, PH 2 x 25 mm, 20-teilig

Bits für Phillips-Schrauben



| | | | |
|--------------------|-------------------|-----------------------|-------------|
| EAN: | 4013288187956 | Abmessung: | 75x68x20 mm |
| Teilenr: | 05057751001 | Gewicht: | 116 g |
| Artikel-Nr: | Bit-Box 20 BTZ PH | Ursprungsland: | CZ |
| | | Zolltarifnr.: | 82079030 |

- Für Kreuzschlitzschrauben Phillips-Recess
- Mit BiTorsion-Zone zur Abfederung von Belastungsspitzen
- Erhebliche Verringerung der Bruchgefahr, deutliche Verlängerung der Lebensdauer
- Zähhart, für den universellen Einsatz
- 1/4" Sechskant-Antrieb (Wera Anschluss-Reihe 1)
- Mit Werkzeugfinder Take it easy: Farbkennzeichnung nach Profilen und Größenstempelung
- In praktischer Bit-Box mit leichter Entnahme

BiTorsion Bits für Phillips Schrauben in praktischer Bit-Box. Mit Torsionszone, in die bei Belastungsspitzen kinetische Energie abgeleitet wird. Mit Werkzeugfinder Take it easy: Farbkennzeichnung nach Profilen und Größenstempelung. Zähhart, für den universellen Einsatz. 1/4" Sechskant, passend für Halter nach DIN ISO 1173-D 6,3.

Weblink

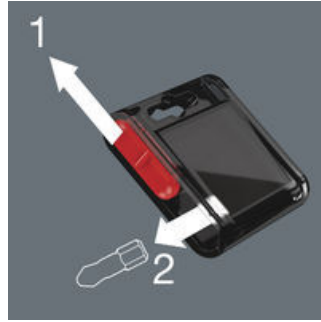
<https://www.wera.de/de/05057751001>

Wera - Bit-Box 20 BTZ PH
05057751001 - 4013288187956

Wera Werkzeuge GmbH
Korzter Straße 21-25
D-42349 Wuppertal
Tel: +49 (0)2 02 / 40 45-0
E-Mail: info@wera.de

Bits für Phillips-Schrauben

Bit-Box



Der Schieberhalter ermöglicht eine einfache und dosierte Entnahme und Rückführung der Bits. Einfacher Überblick über die Anzahl enthaltener Bits dank transparenter Rückseite.

BiTorsion Bits



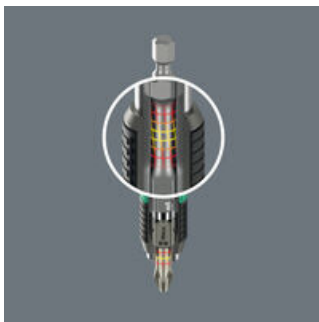
Die bei maschinellen Verschraubungen auftretenden Belastungsspitzen sorgen häufig für vorzeitigen Verschleiß des Bits oder für die Zerstörung der Schraube. Werden diese Belastungsspitzen minimiert, wird das Verschrauben produktiver und sicherer. Das Wera BiTorsion-System beugt vorzeitigem Verschleiß vor. Die Lebensdauer des Werkzeugs wird verlängert und die Produktivität beim maschinellen Verschrauben erhöht sich signifikant.

Zwei federnde Torsionszonen



Die Wirkungsweise des BiTorsion-Systems basiert auf der Kombination von zwei schockabsorbierenden Feder-Elementen. Sowohl Bits als auch Halter weisen eine federnde Torsionszone auf, die bei Belastungsspitzen kinetische Energie aus der Abtriebspitze ableitet.

BiTorsion Phase 1



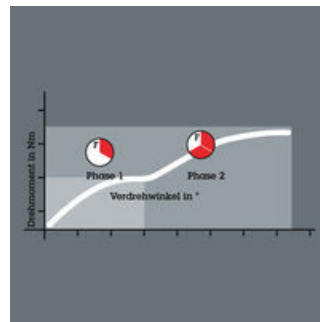
Die im BiTorsion-Halter integrierte Torsionsfeder sorgt für das Abfedern kleinerer Belastungsspitzen (Phase 1). Eine Überlastung dieser Feder wird wirkungsvoll über einen Stützmechanismus verhindert.

BiTorsion Phase 2



Größere Belastungsspitzen werden durch die Torsionswirkung des Bit-Schaftes minimiert (Phase 2).

Überdurchschnittliche Standzeiten



Bei Einsatz des BiTorsion-Halters erhöht sich die Lebensdauer konventioneller Bits, der BiTorsion-Bit funktioniert auch mit einem normalen Halter.

BiTorsion und konventionelles Werkzeug



Der BiTorsion-Halter und der BiTorsion-Bit können natürlich auch unabhängig voneinander eingesetzt werden.

Weblink

<https://www.wera.de/de/05057751001>

Wera - Bit-Box 20 BTZ PH
05057751001 - 4013288187956

Wera Werkzeuge GmbH
Korzter Straße 21-25
D-42349 Wuppertal
Tel: +49 (0)2 02 / 40 45-0
E-Mail: info@wera.de

Bit-Box 20 BTZ PH, PH 2 x 25 mm, 20-teilig

Bits für Phillips-Schrauben



Satz-Inhalt:

851/1 BTZ Bits, PH 2 x 25 mm



05056422001

20x PH 2 x 25 mm



Weblink

<https://www.wera.de/de/05057751001>

Wera - Bit-Box 20 BTZ PH
05057751001 - 4013288187956

Wera Werkzeuge GmbH
Korzter Straße 21-25
D-42349 Wuppertal
Tel: +49 (0)2 02 / 40 45-0
E-Mail: info@wera.de