



EAN:	4013288184160	Abmessung:	325x150x75 mm
Teilenr:	05020091001	Gewicht:	2327 g
Artikel-Nr:	6001 Joker Switch 11 Set 1	Ursprungsland:	CZ
		Zolltarifnr.:	82041100

- Mit praktischer Haltefunktion durch Metallplatte im Maul
- Kein Abrutschen durch Endanschlag
- Doppelsechskantgeometrie verringert die Abrutschgefahr
- Die feinverzahnte Ratschenmechanik kann über einen Hebel leichtgängig in beide Richtungen umgeschaltet werden.
- Mit Werkzeugfinder Take it easy: Farbkennzeichnung nach Größen

Hochwertiger Ringratschen-Maulschlüssel-Satz von Wera: Joker Maulringratschenschlüssel mit abgewinkelter Ratschenseite und Umschalthebel. Mit Haltefunktion durch Metallplatte im Maul, die die Gefahr des Verlierens von Schrauben und Muttern reduziert. Der integrierte Endanschlag kann das Abrutschen vom Schraubenkopf nach unten verhindern und ermöglicht das Aufbringen hoher Drehmomente. Die auswechselbare Metallplatte im Maul sichert mit extra harten Zähnen Schrauben und Muttern und verringert die Abrutschgefahr. Die Doppelsechskantgeometrie sorgt für die formschlüssige Verbindung mit Schraube oder Mutter und damit ebenso für die Verringerung der Abrutschgefahr. Der geringe Rückschwenkwinkel von nur 30° auf der Maulseite vermeidet zeitintensives Wenden des Schlüssels beim Schrauben. Die umschaltbare Ratschenmechanik auf der Ringseite mit hoher Feinverzahnung (80 Zähne) sorgt für hohe Flexibilität auch in engen Bauräumen. Hörbar präzise Ratschenmechanik. Das robuste zweiteilige Rast-Element ermöglicht darüber hinaus eine extreme Standfestigkeit. Mit um 15° abgewinkelter Ratschenseite für sicheres Arbeiten bei hohen Drehmomenten. Die spezielle Schmiedegeometrie sorgt für hohe Drehmomentübertragung und hohe Biegesteifigkeit. Gefertigt aus leistungsfähigem Chrom-Molybdän-Stahl mit Nickel-Chrom Beschichtung für hohen Korrosionsschutz. Mit Werkzeugfinder "Take it easy": Farbkennzeichnung nach Größen.




Weblink

https://products.wera.de/de/joker_6001_joker_switch_maul-ringratschen-schluesssel_umschaltbar_6001_joker_switch_11_set_1.html

Wera - 6001 Joker Switch 11 Set 1
05020091001 - 4013288184160

Wera Werkzeuge GmbH
Korzter Straße 21-25
D-42349 Wuppertal
Tel: +49 (0)2 02 / 40 45-0
E-Mail: info@wera.de

Satz-Inhalt:

	6001 Joker Switch	K240	1 x 240 x 50 mm
	05020064001	1 x 8 x 144 mm	
	05020065001	1 x 10 x 159 mm	
	05020066001	1 x 11 x 165 mm	
	05020067001	1 x 12 x 171 mm	
	05020068001	1 x 13 x 179 mm	
	05020069001	1 x 14 x 187 mm	
	05020070001	1 x 15 x 199 mm	
	05020071001	1 x 16 x 213 mm	
	05020072001	1 x 17 x 225 mm	
	05020073001	1 x 18 x 234 mm	
	05020074001	1 x 19 x 246 mm	

Joker Switch



Mit dem Joker lösen, kontern und ziehen Sie ab jetzt Schrauben und Muttern in Situationen an, in denen herkömmliche Werkzeuge versagen. Deshalb ist der Joker cleverer. Und macht dabei in wirklich jeder Stellung auch noch eine verdammt gute Figur.



Die feinverzahnte Ratschenmechanik kann über einen Hebel leichtgängig in beide Richtungen umgeschaltet werden.

Gekröpfte Ringseite



Die Ringseite ist um 15° abgewinkelt zur Werkzeugachse angeordnet, um das Ansetzen des Schlüssels bei beengtem Arbeitsraum zu erleichtern.

Haltefunktion



Mit der Haltefunktion des Jokers führen Sie Muttern und Schrauben direkt und sicher zum Einsatzort. Dort kann das Gewinde schnell und sicher eingefädelt werden. Ein Herunterfallen der Schraube oder Mutter kann effektiv vermieden werden. Das zeitaufwändige Suchen entfällt.

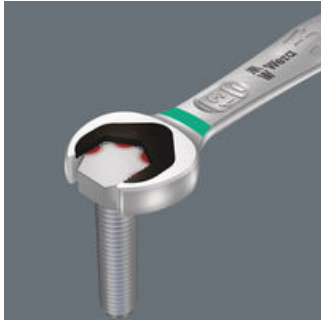
Weblink

https://products.wera.de/de/joker_6001_joker_switch_maul-ringratschen-schluessel_umschaltbar_6001_joker_switch_11_set_1.html

Wera - 6001 Joker Switch 11 Set 1
05020091001 - 4013288184160

Wera Werkzeuge GmbH
Korzter Straße 21-25
D-42349 Wuppertal
Tel: +49 (0)2 02 / 40 45-0
E-Mail: info@wera.de

Endanschlag



Schlüssel immer wieder neu aufsetzen, permanent nachsetzen, Kraft dosieren, um Verletzungsgefahren zu vermeiden? Das war gestern. Heute verringert der Joker mit seinem Endanschlag die Abrutschgefahr vom Schraubenkopf nach unten. Das macht vieles einfacher. Und: beim Schrauben kann viel mehr Kraft aufgebracht werden.

Doppelsechskant-Geometrie



Die clevere Doppelsechskant-Geometrie des Jokers macht die Verbindung mit Schraube oder Mutter formschlüssig – das sitzt. Und die auswechselbare, gehärtete Metallplatte im Maul des Jokers verbeißt sich mit extrem harten Spitzen in die Schraube. Beides verringert die Abrutschgefahr auch bei hohen Drehmomenten.

Feinverzahnte Ratschenmechanik



Die Ratschenmechanik auf der Ringseite weist eine außergewöhnlich hohe Feinverzahnung mit 80 Zähnen auf und sorgt für Flexibilität auch in engen Bauräumen.

Wera Werkzeugfinder „Take it easy“



Take it easy Werkzeugfinder mit Farbkennzeichnung nach Größen – zum einfachen und schnellen Finden des benötigten Werkzeugs. Größenleitsystem bei Werkzeugen für Innensechskantschrauben (Winkelschlüssel, Zyklus Bit-Nüsse), Außensechskantschrauben und -mutter (Joker Maulschlüssel, Zyklus Nüsse und Zyklus Nüsse mit Haltefunktion) und TORX® Schrauben (Winkelschlüssel, Zyklus Bitnüsse).

Weblink

https://products.wera.de/de/joker_6001_joker_switch_maul-ringratschen-schluesel_umschaltbar_6001_joker_switch_11_set_1.html

Wera - 6001 Joker Switch 11 Set 1
05020091001 - 4013288184160

Wera Werkzeuge GmbH
Korzerter Straße 21-25
D-42349 Wuppertal
Tel: +49 (0)2 02 / 40 45-0
E-Mail: info@wera.de