

Bit-Check 10 BiTorsion 1, 10-teilig

Bit-Checks / Bit-Safes BiTorsion



EAN:	4013288095688	Abmessung:	97x65x15 mm
Teilenr:	05056374001	Gewicht:	114 g
Artikel-Nr:	Bit-Check 10 BiTorsion 1	Ursprungsland:	CZ
		Zolltarifnr.:	82079030

- Aufstellbarer, mehrkomponentiger Bit-Check
- Rapidaptor-Halter für schnellen Bitwechsel
- BiTorsion Bits für lange Lebensdauer
- Zähnharte Bits, für den universellen Einsatz
- Mit Werkzeugfinder Take it easy: Farbkennzeichnung nach Profilen und Größenstempelung

Robuster Bit-Check von Wera. Bit-Checks ermöglichen einen schnellen Überblick über das vorhandene Werkzeug. Nicht benötigte Bits werden einfach ins Sortiment zurückgesteckt und gehen nicht verloren. Einfacher Transport z.B. in der Hemdtasche. Zähnharte Bits, für den universellen Einsatz. BiTorsion Bits mit Torsionszone, in die bei Belastungsspitzen kinetische Energie abgeleitet wird. Mit weicherer BiTorsionszone zur Vermeidung des Verwindens der Bit-Spitze bei hohen Belastungen. Dadurch signifikante Erhöhung der Produktlebensdauer. Mit passendem Halter bestmögliche Lebensdauer. Ausgestattet mit Rapidaptor-Technologie, die die Aufnahme der Bits auch ohne Betätigung der Hülse erlaubt. Die Entnahme des Bits geschieht durch einfaches Nach-vorn-Schieben - für blitzschnellen Bitwechsel, auch mit nur einer Hand. Für die Aufnahme von Bits mit 1/4"-Außensechskantantrieb nach DIN ISO 1173-C 6,3 und E 6,3. Zur Aufnahme in die Schraubemaschine oder zum Einsatz in das Futter der elektronischen Bohrmaschine.

Weblink

<https://www.wera.de/de/05056374001>

Wera - Bit-Check 10 BiTorsion 1
05056374001 - 4013288095688

Wera Werkzeuge GmbH
Korzter Straße 21-25
D-42349 Wuppertal
Tel: +49 (0)2 02 / 40 45-0
E-Mail: info@wera.de

Immer griffbereit



Am Arbeitsplatz lassen sich die Bit-Checks hinstellen, damit ist das Werkzeug immer schnell griffbereit.

BiTorsion Bits



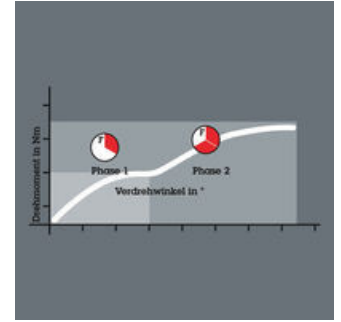
Hochwertige Bits mit Torsionszone, in die bei Belastungsspitzen kinetische Energie abgeleitet wird. Mit weicherer BiTorsionszone zur Vermeidung des Verwindens der Bit-Spitze bei hohen Belastungen. Dadurch signifikante Erhöhung der Produktlebensdauer. Zähnharte Ausführung für die universale Anwendung.

BiTorsion Rapidaptor



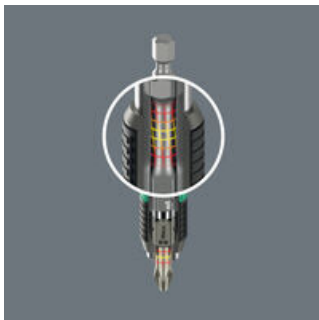
BiTorsion-Halter von Wera haben eine Torsionsfeder, die kleinere Belastungsspitzen beim Verschrauben aufnimmt. Der gemeinsame Einsatz mit BiTorsion-Bits und ihrer Torsions-Zone verlängert die Standzeit des Werkzeugs deutlich. BiTorsion-Halter von Wera können aber auch mit konventionellen Bits eingesetzt werden.

Überdurchschnittliche Standzeiten



Bei Einsatz des BiTorsion-Halters erhöht sich die Lebensdauer konventioneller Bits, der BiTorsion-Bit funktioniert auch mit einem normalen Halter.

BiTorsion Phase 1



Die im BiTorsion-Halter integrierte Torsionsfeder sorgt für das Abfedern kleinerer Belastungsspitzen (Phase 1). Eine Überlastung dieser Feder wird wirkungsvoll über einen Stützmechanismus verhindert.

BiTorsion Phase 2



Größere Belastungsspitzen werden durch die Torsionswirkung des Bit-Schaftes minimiert (Phase 2).

BiTorsion und konventionelles Werkzeug



Der BiTorsion-Halter und der BiTorsion-Bit können natürlich auch unabhängig voneinander eingesetzt werden.

Rapid-in und self-lock



Ohne Betätigung der Hülse kann der Bit in die Aufnahme geschoben werden. Sobald der Bit in der Schraube angesetzt wird, wird die Verriegelung automatisch aktiviert. Der Bit sitzt sicher und wackelfrei.

Weblink

<https://www.wera.de/de/05056374001>

Wera - Bit-Check 10 BiTorsion 1
05056374001 - 4013288095688

Wera Werkzeuge GmbH
Korzter Straße 21-25
D-42349 Wuppertal
Tel: +49 (0)2 02 / 40 45-0
E-Mail: info@wera.de

Bit-Check 10 BiTorsion 1, 10-teilig

Bit-Checks / Bit-Safes BiTorsion



Satz-Inhalt:

897/4 R Universalhalter Rapidaptor BiTorsion, 1/4" x 75 mm



05053923001 1x 1/4" x 75 mm



851/1 BTZ Bits, PH 1 x 25 mm



05056420001 1x PH 1 x 25 mm

05056422001 1x PH 2 x 25 mm

05056424001 1x PH 3 x 25 mm



855/1 BTZ Bits, PZ 1 x 25 mm



05056720001 1x PZ 1 x 25 mm

05056722001 1x PZ 2 x 25 mm

05056724001 1x PZ 3 x 25 mm



800/1 BTZ Bits, 0,8 x 5,5 x 25 mm



05056064001 1x 0,8 x 5,5 x 25 mm

05056066001 1x 1 x 5,5 x 25 mm

05056068001 1x 1,2 x 6,5 x 25 mm



Weblink

<https://www.wera.de/de/05056374001>

Wera - Bit-Check 10 BiTorsion 1
05056374001 - 4013288095688

Wera Werkzeuge GmbH
Korzter Straße 21-25
D-42349 Wuppertal
Tel: +49 (0)2 02 / 40 45-0
E-Mail: info@wera.de