

Bit-Box 20 BTZ PZ, PZ 2 x 25 mm, 20-teilig

Bits für Pozidriv-Schrauben



EAN:	4013288187970	Abmessung:	75x68x20 mm
Teilenr:	05057761001	Gewicht:	116 g
Artikel-Nr:	Bit-Box 20 BTZ PZ	Ursprungsland:	CZ
		Zolltarifnr.:	82079030

- Geeignet für Kreuzschlitzschrauben Pozidriv
- Mit BiTorsion-Zone zur Abfederung von Belastungsspitzen
- Erhebliche Verringerung der Bruchgefahr, deutliche Verlängerung der Lebensdauer
- Zähhart, für den universellen Einsatz
- 1/4" Sechskant-Antrieb (Wera Anschluss-Reihe 1)
- Mit Werkzeugfinder Take it easy: Farbkennzeichnung nach Profilen und Größenstempelung
- In praktischer Bit-Box mit leichter Entnahme

BiTorsion Bits für Pozidriv-Schrauben in praktischer Bit-Box. Mit Torsionszone, in die bei Belastungsspitzen kinetische Energie abgeleitet wird. Dadurch signifikante Erhöhung der Produktlebensdauer. Mit Werkzeugfinder Take it easy: Farbkennzeichnung nach Profilen und Größenstempelung. Zähhart, für den universellen Einsatz. 1/4" Sechskant, passend für Halter nach DIN ISO 1173-D 6,3.

Weblink

<https://www.wera.de/de/05057761001>

Wera - Bit-Box 20 BTZ PZ
05057761001 - 4013288187970

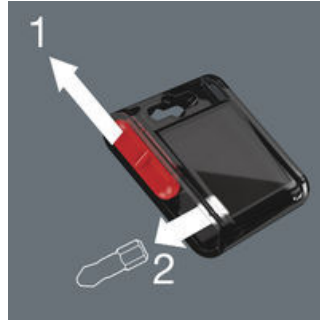
Wera Werkzeuge GmbH
Korzter Straße 21-25
D-42349 Wuppertal
Tel: +49 (0)2 02 / 40 45-0
E-Mail: info@wera.de

Bits für Pozidriv-Schrauben

Bit-Box



BTZ-Bits



Der Schieberhalter ermöglicht eine einfache und dosierte Entnahme und Rückführung der Bits. Einfacher Überblick über die Anzahl enthaltener Bits dank transparenter Rückseite.

BiTorsion Bits



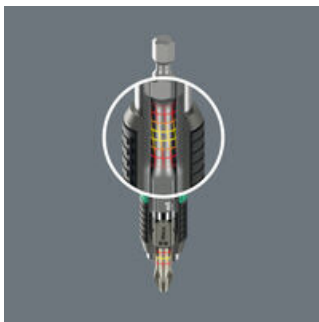
Die bei maschinellen Verschraubungen auftretenden Belastungsspitzen sorgen häufig für vorzeitigen Verschleiß des Bits oder für die Zerstörung der Schraube. Werden diese Belastungsspitzen minimiert, wird das Verschrauben produktiver und sicherer. Das Wera BiTorsion-System beugt vorzeitigem Verschleiß vor. Die Lebensdauer des Werkzeugs wird verlängert und die Produktivität beim maschinellen Verschrauben erhöht sich signifikant.

Zwei federnde Torsionszonen



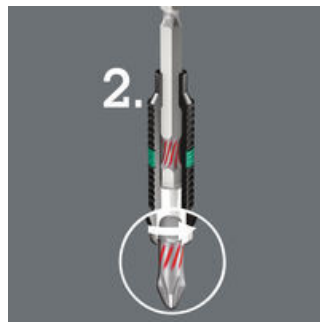
Die Wirkungsweise des BiTorsion-Systems basiert auf der Kombination von zwei schockabsorbierenden Feder-Elementen. Sowohl Bits als auch Halter weisen eine federnde Torsionszone auf, die bei Belastungsspitzen kinetische Energie aus der Abtriebspitze ableitet.

BiTorsion Phase 1



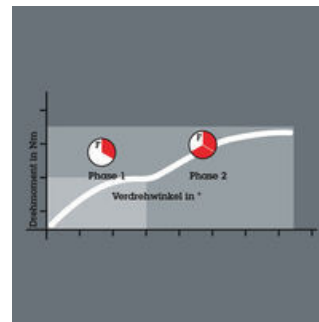
Die im BiTorsion-Halter integrierte Torsionsfeder sorgt für das Abfedern kleinerer Belastungsspitzen (Phase 1). Eine Überlastung dieser Feder wird wirkungsvoll über einen Stützmechanismus verhindert.

BiTorsion Phase 2



Größere Belastungsspitzen werden durch die Torsionswirkung des Bit-Schaftes minimiert (Phase 2).

Überdurchschnittliche Standzeiten



Bei Einsatz des BiTorsion-Halters erhöht sich die Lebensdauer konventioneller Bits, der BiTorsion-Bit funktioniert auch mit einem normalen Halter.

Langes Werkzeugleben



Die optimal abgestimmten Kennlinien der Torsionszonen von Bit und Halter ermöglichen ein abgestuftes Nachgeben bei Belastung. Das zweistufige System verhindert frühzeitigen Verschleiß. Darüber hinaus ist ein langes Werkzeugleben auch durch die jeweilige Anwendung ausgelegte Härte der Bits garantiert.

Weblink

<https://www.wera.de/de/05057761001>

Wera - Bit-Box 20 BTZ PZ
05057761001 - 4013288187970

Wera Werkzeuge GmbH
Korzter Straße 21-25
D-42349 Wuppertal
Tel: +49 (0)2 02 / 40 45-0
E-Mail: info@wera.de

Bit-Box 20 BTZ PZ, PZ 2 x 25 mm, 20-teilig

Bits für Pozidriv-Schrauben



Satz-Inhalt:

855/1 BTZ Bits, PZ 2 x 25 mm



05056722001

20x PZ 2 x 25 mm



Weblink

<https://www.wera.de/de/05057761001>

Wera - Bit-Box 20 BTZ PZ
05057761001 - 4013288187970

Wera Werkzeuge GmbH
Korzter Straße 21-25
D-42349 Wuppertal
Tel: +49 (0)2 02 / 40 45-0
E-Mail: info@wera.de