

gemäß EU-Verordnung Nr. 2019/2015



**Artikel-Nr.: LM85370-2**

**Ceramic Reflector PAR16**

**(LIGHTME) LED Ceramic Reflector PAR16 9W-GU10/827**

**EAN-Code: 4020856853700**

**Allgemeine Eigenschaften**

Beleuchtungstechnologie.....	LED
Lampensockel.....	GU10
Lampentyp.....	NDLS
Vernetzte Lichtquelle(CLS):.....	Nein
Nennlebensdauer(L70 B50).....	15.000 Std.
Schaltzyklen.....	40.000x
Betriebstemperaturbereich.....	-20 bis +40° C
EPREL Nr.:.....	734751
Farblich abstimmbare Lichtquelle:.....	Nein
Lichtquelle mit hoher Leuchtdichte:.....	Nein
Blendschutzschild:.....	Nein
Hülle:.....	-

**Umwelteigenschaften**

Energieeffizienzklasse.....	F
-----------------------------	---

**Energieverbrauchskennzeichnung**

gemäß VO 2019/2015



**Produktabmessungen**

Höhe.....	57 mm
Breite.....	50 mm
Tiefe.....	50 mm
Gewicht.....	57 g

Die Eigenschaften gelten für die z. Zt. auf Lager vorhandenen Versionen.  
Im Handel befindliche Lagerware desselben Modells kann abweichen! IDV Import- und Direkt-Vertriebsges.mBh Birkenweiherstr.2 63505 Langenselbold  
Technische Daten können ohne Vorankündigung geändert werden. Irrtümer vorbehalten.

**Elektrische Kenndaten**

Netzspannung.....	MLS 220-240V AC
Netzfrequenz.....	50/60 Hz
Leistungsaufnahme.....	9,0 W
Bemessungsleistungsaufnahme.....	9,0 W
Gewichteter Energieverbrauch.....	9 kWh/1.000 h
Elektrischer Leistungsfaktor.....	$\lambda > 0,2$
Dimmbar?.....	Nein
Zündzeit.....	< 0,5 s
Anlaufzeit <sup>1</sup> .....	sofort voller Lichtstrom
Äquivalenz-Leistung <sup>2</sup> .....	66 W

**Lichttechnische Eigenschaften**

Farbkennung.....	827
Lichtfarbe.....	Warmweiß
Farbtemperatur.....	2700K
Farbwertanteile x.....	0,463
Farbwertanteile y.....	0,420
Farbwiedergabe.....	Ra 80
Nennlichtstrom.....	900 lm
Bemessungsnutzlichtstrom (360°).....	900 lm
Feldwinkel.....	100°
Lampenlichtstromerhalt <sup>3</sup> .....	0,7
Farbkonsistenz SDCM.....	< 6
Lebensdauerfaktor.....	0,5
Verschiebungsfaktor.....	0,0
Wert des R9-Farbwiedergabeindex.....	0
Flimmer-Messgröße (Pst LM).....	1,0
Messgröße für Stroboskop-Effekte (SVM).....	0,9

<sup>1</sup> bis zum Erreichen von 60 % Lichtstrom

<sup>2</sup> eines herkömmlichen Leuchtmittels gleichen Typs

<sup>3</sup> am Ende der Nennlebensdauer

gemäß EU-Verordnung Nr. 2019/2015

## Hinweise und Empfehlungen

### Empfehlung für die Entsorgung der Lampe

– [www.lightme.eu/idv-gmbh/recycling/index.html](http://www.lightme.eu/idv-gmbh/recycling/index.html)

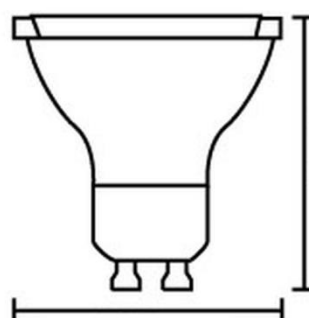
### Abmessungsskizze LED LM85370-2



H: 57 mm

D: 50 mm

### Abmessungsskizze Äquivalent-Leuchtmittel



H: 59 mm

D: 50,7  
mm

## Farbspektrum

