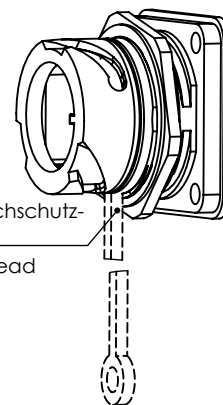


o. Maßstab/
without scale

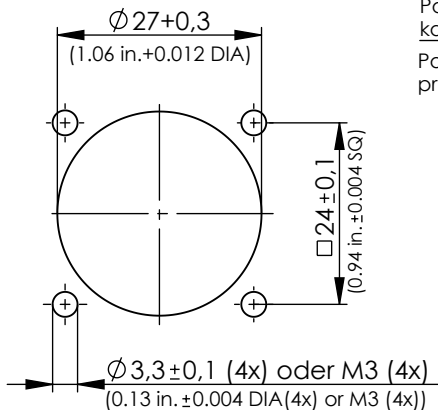
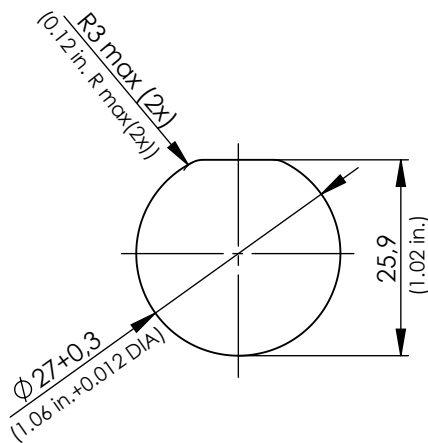
Einbaumaße Mounting dimensions

Materialdicke 1-3mm
wall thickness 1-3mm (0.039-0.118 in.)

Materialdicke >1mm
wall thickness >1mm (0.039 in.)



Pos. für STX V1 Flanschschutz-
kappe
Pos. for STX V1 bulkhead
protective cap



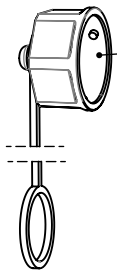
Bestell-Nr. Order no	Bezeichnung Description	Barcode EAN 13	VPE PU
H86000A0000	STX V1 Flansch M / STX V1 bulkhead M	4018359328450	1

Bestell-Nr. Order no	Verpackung Packing	VPE PU	Karton Carton	UPE OPU	Karton Carton	UPE OPU	Karton Outer carton
H86000A0000	1 pc. in PE bag	1pc. in PE bag	-	10 PE bags in carton	249x104x68 [mm]	-	-

Änd./ rev. Index	Änderungsmittelung/ revision code	Datum/ date	Name/ name	2007 gez./ drawn	Datum/ date	Name/ name	Gewicht/ weight [g]	Oberfläche/ surface [mm²]	Werkstoff/ material	
c	27523	16.02.16	AS	10.12	10.12	WA				
b	22919	25.05.11	AS	12.12.07	12.12.07	HI			Oberfläche/ finish	
a	19677	19.02.08	WA							
Maßstab/ scale				Benennung/ title						
1:1				STX V1 Flansch M STX V1 bulkhead M						
untol. Maße/ dim. without tolerances according to				Unterl./doc. type		Zeichnungsnr./ drawing no.		Maße/ dimensions: mm		
				D		H86000A0000				
Original : DIN A4				Ersatz für/ replaces				Blatt/ sheet 1 von/ of 2		

Optional

o. Maßstab/
without scale



STX V1 Flanschschutzkappe muss separat bestellt werden.
STX V1 bulkhead protective cap need to be ordered separately.

Bestell-Nr.: Order No.:	Bezeichnung: Description:	Farbe: Colour:	Verpackung: Packing:
H80030A0004	STX V1 bulkhead protective cap	schwarz / black	1 Stück / 1 Piece

Technische Daten / Technical Data



Mechanische Eigenschaften		Mechanical Characteristics
Werkstoffe		Materials
Gehäuse V1	Zinkdruckguss, vernickelt zinc diecast, Ni-plated	Housing V1
Dichtung	NBR	Seal
Mutter	Messing / brass	Nut
Flanschschutzkappe V1	PA UL94 V0 schwarz / black	Bulkhead protective cap V1
Fangband	EPDM	Elastic band
Richtlinie 2011/65/EU (RoHS)	RoHS-konform / RoHS-compliant	Directive 2011/65/EU (RoHS)
Umweltanforderungen		Environmental Requirements
Schutz vor Eindringen		Protection against ingress
Eindringen von Teilchen	IP6X *	Particulate ingress
Wasser/Untertauchen	IPX7 *	Water / Immersion
Klimatisch und chemisch		Climatical and chemical
Umgebungstemperatur	-40°C bis / to +70°C	Ambient temperature
Rascher Temperaturwechsel	-40°C bis / to +70°C / 25 cycles t=30min	Rapid change of temperature
* Feuchte Wärme	+25°C / +65°C / 93% RH // -10°C / 21 cycles	Climatic damp heat
Salzsprühnebelprüfung (NSS Prüfung)	+35°C / 4 Days 5% NaCl	Neutral salt spray test
Normen		Standards
Schutzgehäuse	IEC 61076-3-106	Protective housing
UL Norm für Kommunikationszubehör	UL 1863	UL Standard for Communication circuit Accessories
IP-Schutzarten	IEC 60529	Degrees of protection provided by enclosures (IP code)
Zulassung		Approval
UL-gelistet	E244889	UL listed

* Die technischen Angaben gelten für das Zusammenwirken von Produkten mit **STEADYTEC**[®]-Technologie und den gezeigten IP67 Stecker- und Flanschpaarungen.

* Technical data apply to products with **STEADYTEC**[®] Technology and the appropriate combinations of IP67 plugs and flange sockets.

** Für alle aufgeführten Standards gelten die aktuellen und publizierten Ausgabestände zum Zeitpunkt 16.02.2016.

** The editions of the aforementioned standards by the time of 16.02.2016 are valid.

Änd./ rev. index	Änderungsmittelung/ revision code	Datum/ date	Name/ name	2007		Gewicht/ weight [g]	Oberfläche/ surface [mm ²]	Werkstoff/ material
				gez./ drawn	Datum/ date			
				10.12	WA			
				12.12.07	HI			Oberfläche/ finish
				Benennung/ title				
				STX V1 Flansch M				
				STX V1 bulkhead M				
c	27523	16.02.16	AS	untol. Maße/ dim. without tolerances according to	Untert./doc. type	Zeichnungsnr./ drawing no.		
b	22919	25.05.11	AS		D	H86000A0000		 Maße/ dimensions: mm
a	19677	19.02.08	WA					
								Original : DIN A4
								Blatt/ sheet 2 von/ of 2