





# ESYLUX

ESYLUX GmbH | An der Strusbek 40  
22926 Ahrensburg / Germany  
info@esylux.com | www.esylux.com  
MA02258200



## PL • Instrukcje bezpieczeństwa

- Prace przy układzie zasilania 230 V mogą być wykonywane wyłącznie przez autoryzowany personel z uwzględnieniem obowiązujących przepisów / norm instalacyjnych.
- Przed przystąpieniem do instalowania systemu należy wyłączyć zasilanie.
- Po stronie wejściowej urządzenie należy zabezpieczyć przed zwarciami przy użyciu wyłącznika obwodu 10 A.

## 1 • Prawidłowe zastosowanie

Szczegółowe instrukcje obsługi są dostępne na stronie <https://www.esylux.com/y/MA007331>

Czujnik obecności do montażu sufitowego jest przeznaczony do użytku wewnątrz pomieszczeń, na przykład w salach konferencyjnych, biurach lub salach lekcyjnych, które wykorzystują światło naturalne.

- Obszar detekcji 360°, zasięg 8 m przy montażu na wysokości 2,5 m (1.1)
- Automatyczne sterowanie kanałami światła zgodnie z zaprogramowaną wartością docelową jasności i czasem trwania oświetlenia
- Obwód z przełączaniem w zerze

### Typy instalacji

Montaż podtynkowy (1.2), montaż sufitowy (1.3)

## 2 • Podłączenie

Urządzenie podłącza się zgodnie z rysunkiem (2.1 + 2.2).

Połączenie pojedyncze (2.1) —  
Połączenie równoległe (2.2) - - -

- L↑ Faza 230 V
- N Przewód neutralny
- L'↓ Oświetlenie
- S↑ Przyciski

## 3 • Uruchomienie


Rozpocznie się faza rozgrzewania trwająca około 30 sekund.

Miga czerwona i niebieska dioda LED. W tym czasie oświetlenie jest włączone.

Czujnik jest dostarczany z ustawieniami fabrycznymi.

Docelowa wartość jasności = ok. 400 lx  
Czas opóźnienia wyłączenia = 5 min

## 4 • Ustawienia

- Dokładne parametry mogą być konfigurowane zdalnie.  
Mobil-PDi/MDi (EM10425509), Mobil-RCi-M (EM10016011), Mobil-PDi/MDi-universal (EP10433993)
- Docelowa wartość jasności 10–2000 lx (3.1)
- Czas opóźnienia wyłączenia 15 s – 30 min lub „krótki impuls” w postaci 5-sekundowego cyklu WŁ./WYŁ.  (3.2)
- Możliwość sterowania przy użyciu przycisku

## 5 • Dane techniczne

Napięcie robocze	230 V ~
$\mu$ = szerokość rozwarcia styków	$\leq 1,2$ mm
Wartość docelowa jasności	ok. 5 – 2000 lx
Zdolność przełączania	2300 W / 10 A (cos $\varphi = 1$ ) 1150 VA / 5 A (cos $\varphi = 0,5$ )
Czas opóźnienia wyłączenia	Impuls / ok. 15 s – 30 min.
Typ/klasa ochrony	IP 20/II
Zakres temperatur roboczych	0 °C ... +50 °C

Dane techniczne i konstrukcja mogą ulec zmianie.



**UWAGA:** tego urządzenia nie należy wyrzucać do odpadów zmieszanych. Zużyte urządzenia należy prawidłowo utylizować. Aby uzyskać więcej informacji, należy skontaktować się z lokalnym urzędem miasta.

Gwarancję producenta ESYLUX można znaleźć na stronie [www.esylux.com](http://www.esylux.com)

# ESYLUX

ESYLUX GmbH • An der Strusbek 40  
22926 Ahrensburg / Germany  
info@esylux.com • www.esylux.com  
MA00821300

## Deckeneinbau-Set-F

Ceiling-mounted set-F

Kit de montage intégré au plafond-F

Plafondinbouwset-F

Loftindbygningssæt-F

Takinbyggnadsatts-F

Kattoasennussarja-F

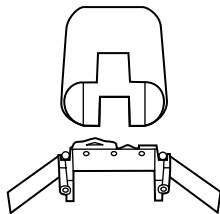
Innfelt i tak sett-F

Set montaggio a soffitto-F

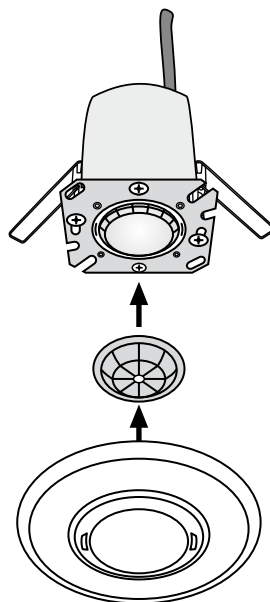
Juego de montaje en techo-F

Kit para montagem embutida no tecto-F

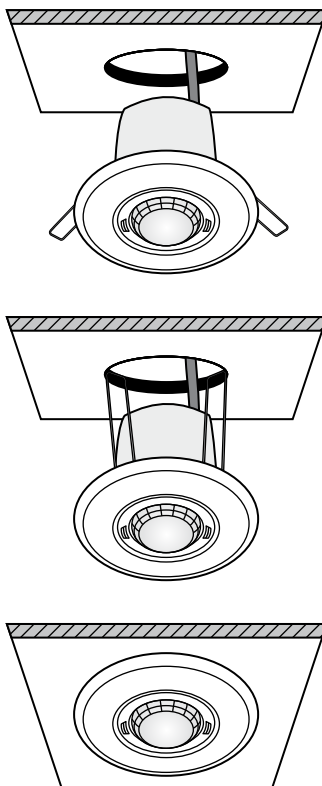
Комплект для датчиков F для встроенного монтажа в потолок



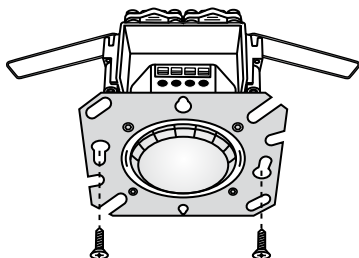
4



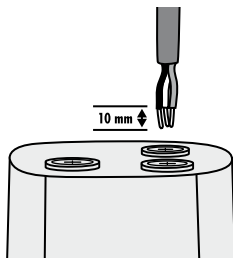
5



1



2



3

