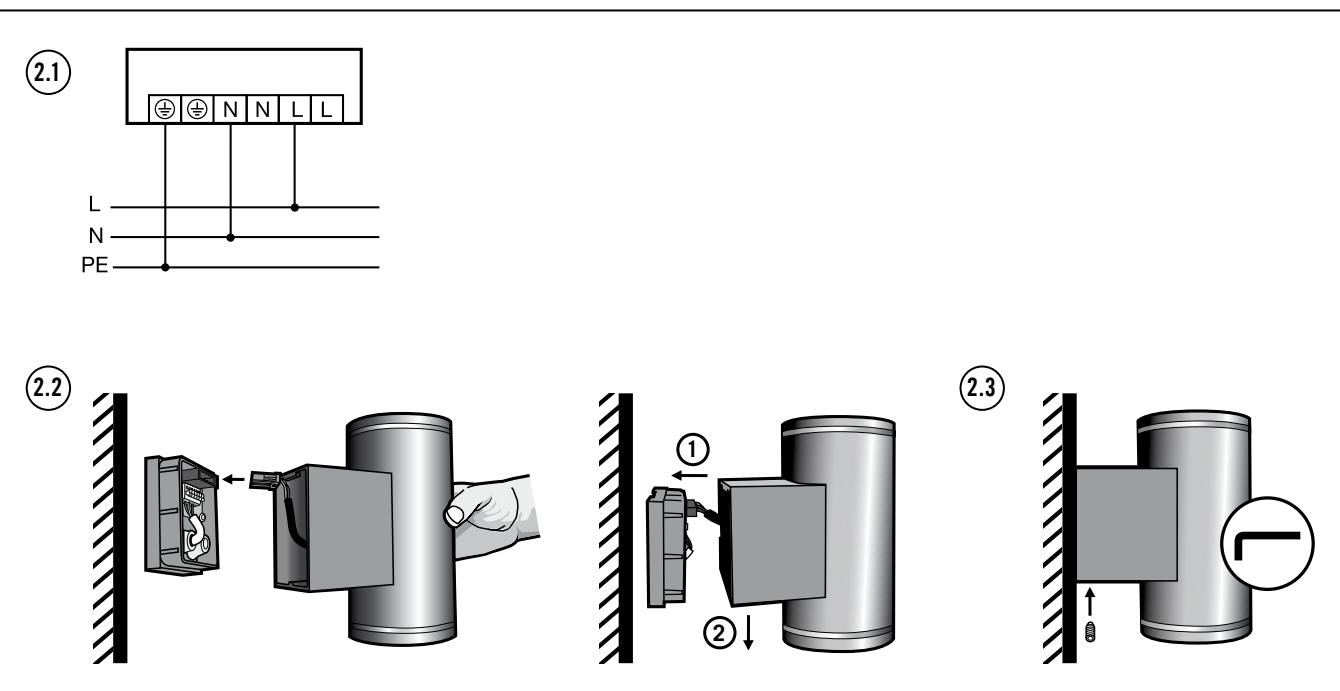
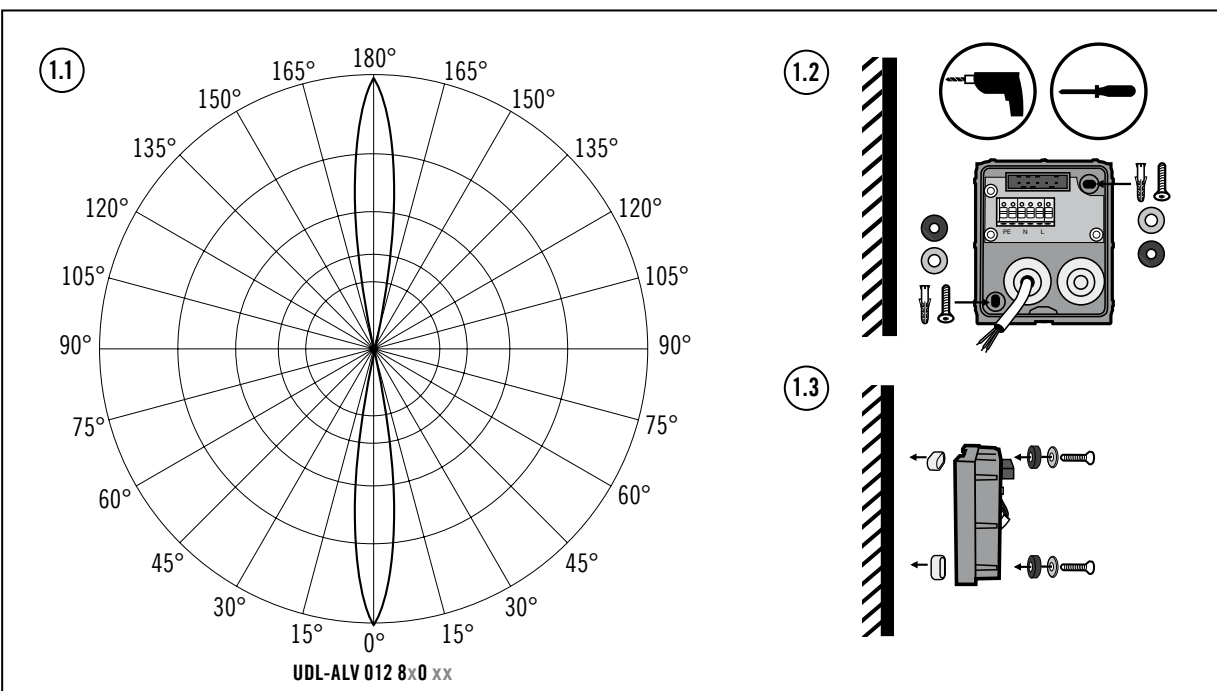
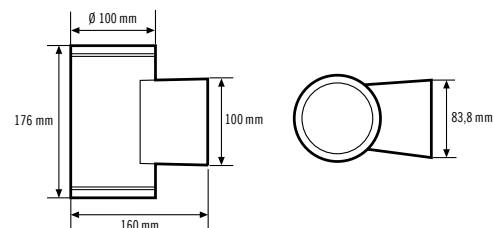


## Up-/Downlight ALVA UDL-ALV 0xx 8x0 AN UDL-ALV 0xx 8x0 WH



### DE Bedienungsanleitung

#### ⚠ GEFAHR!

##### ⚠ Lebensgefahr durch elektrischen Schlag!

- Die Installation darf nur von Elektroinstallateuren oder Elektrofachkräften unter Berücksichtigung der landesspezifischen Vorschriften erfolgen.
- Vor Montage/Demontage Netzspannung freischalten.

### 1 Bestimmungsgemäße Verwendung

Die ESYLUX ALVA UDL-Serie ist für den Einsatz im Außenbereich als Up/Down-Hauswandleuchte bestimmt. Die Leuchte ist für Netzweiterleitung geeignet. Maximaler Gesamtstrom der Netzanschlussklemme: 3 A.

Die Leuchte enthält eingebaute LED-Lampen.

⚠ Die Lichtquelle dieser Leuchte darf nur vom Hersteller oder einem von ihm beauftragten Servicetechniker oder einer vergleichbar qualifizierten Person ersetzt werden.

Lichtverteilungskurve UDL-ALV 012 8x0 xx (1.1)

**Montageart:**  
Die Wandmontage (1.2) darf nur auf festem, ebenem Untergrund vorgenommen werden.  
Abstandshalter für unebene Montagefläche oder Aufputz-Leitungsinstallation (1.3).

### 2 Anschluss

Der Anschluss erfolgt gemäß Anschlussplan (2.1).

Stecken Sie die Leuchte auf den Wandsockel (2.2) und verschrauben Sie diese mit der Sicherheitsschraube (2.3).

### 3 Technische Daten

Betriebsspannung	230 V/50 Hz
Bemessungsleistung	10 W
Color Rendering Index	CRI > 80
Schutzart/-klasse	IP 65/I
Umgebungstemperatur	-25 °C ... +40 °C
Lichtstrom	
UDL-ALV 0xx 830 xx	910 lm
UDL-ALV 0xx 840 xx	1050 lm
Farbtemperatur	
UDL-ALV 0xx 830 xx	3000 K
UDL-ALV 0xx 840 xx	4000 K
Ausstrahlungswinkel ca.	
UDL-ALV 012 8x0 xx	2 x 13°
UDL-ALV 041 8x0 xx	2 x 28°
UDL-ALV 042 8x0 xx	2 x 50°
Farbe	
UDL-ALV 0xx 8x0 AN	anthrazit, ähnlich RAL 7016
UDL-ALV 0xx 8x0 WH	weiß, ähnlich RAL 9016

Technische und optische Änderungen vorbehalten.

⚠ Dieses Gerät darf nicht mit dem unsortierten Siedlungsabfall entsorgt werden. Besitzer von Altgeräten sind gesetzlich dazu verpflichtet, dieses Gerät fachgerecht zu entsorgen. Informationen erhalten Sie von Ihrer Stadt- bzw. Gemeindeverwaltung.

Die ESYLUX Herstellergarantie finden Sie im Internet unter [www.esylux.com](http://www.esylux.com)

### GB Operating instructions

#### ⚠ DANGER!

##### ⚠ Risk of fatal injury from electric shock!

- Installation must only be performed by an electrical installation technician or a trained electrician, taking country-specific regulations into account.
- Switch off the power supply prior to assembly/disassembly.

### 1 Intended use

The ESYLUX ALVA UDL series is intended for outdoor use as an Up/Down house wall light. The light is suitable for use with extension cables. Maximum total current at the mains connection terminal: 3 A.

The light contains built-in LED lamps.

⚠ The light source in this light may only be replaced by the manufacturer, manufacturer-designated service technicians or a person with comparable qualifications.

Light distribution curve UDL-ALV 012 8x0 xx (1.1)

**Installation type:**  
Wall mounting (1.2) may only be carried out on a solid, level surface. Spacers for an uneven mounting surface or surface-mounted cabling (1.3).

### 2 Connection

Connect as shown in the wiring diagram (2.1).

Attach the light to the wall mounting base (2.2) and screw it in place using the safety screws (2.3).

### 3 Technical data

Operating voltage	230 V/50 Hz
Rated output	10 W
Colour Rendering Index	CRI > 80
Protection type/protection class	IP 65/I
Ambient temperature	-25 °C to +40 °C
Luminous flux	
UDL-ALV 0xx 830 xx	910 lm
UDL-ALV 0xx 840 xx	1050 lm
Colour temperature	
UDL-ALV 0xx 830 xx	3000 K
UDL-ALV 0xx 840 xx	4000 K
Beam angle approx.	
UDL-ALV 012 8x0 xx	2 x 13°
UDL-ALV 041 8x0 xx	2 x 28°
UDL-ALV 042 8x0 xx	2 x 50°
Colour	
UDL-ALV 0xx 8x0 AN	anthracite, similar to RAL 7016
UDL-ALV 0xx 8x0 WH	white, similar to RAL 9016

Technical and design features may be subject to change.

⚠ This device must not be disposed of as unsorted household waste. Use devices must be disposed of correctly. Contact your local town council for more information.

The ESYLUX manufacturer's warranty can be found online at [www.esylux.com](http://www.esylux.com)

### FR Mode d'emploi

#### ⚠ DANGER !

##### ⚠ Danger de mort par électrocution !

- L'installation doit impérativement être effectuée par des installateurs professionnels ou des spécialistes de l'électronique conformément aux normes et prescriptions locales en vigueur.
- Avant d'installer ou de désinstaller le produit, coupez le courant.

### 1 Conformité d'utilisation

La série ESYLUX ALVA UDL est destinée à un usage en extérieur, pour l'éclairage Up/Down d'un mur de maison. Ce luminaire peut être utilisé comme transmetteur. Courant total maximal de la borne de raccordement : 3 A.

Ce luminaire comporte des lampes à LED intégrées.

⚠ La source lumineuse de ces luminaires doit être remplacée uniquement par Esylux ou par l'un de ses techniciens agréés, ou toute personne possédant des qualifications équivalentes.

Courbe de répartition photométrique UDL-ALV 012 8x0 xx (1.1)

**Type de montage :**  
Le montage mural (1.2) doit impérativement s'effectuer sur une surface solide et plane.  
Entretoise pour montage sur une surface non plane ou une installation avec câble apparent (1.3).

### 2 Branchements

Le raccordement s'effectue conformément au schéma de connexion (2.1).

Mettez en place le luminaire sur le socle mural (2.2) et vissez-le à l'aide de la vis de sécurité (2.3).

### 3 Caractéristiques techniques

Alimentation	230 V/50 Hz
Puissance nominale	10 W
Color Rendering Index	CRI > 80
Type/Classe de protection	IP 65/I
Température ambiante de fonctionnement	-25 °C à +40 °C
Flux lumineux	
UDL-ALV 0xx 830 xx	910 lm
UDL-ALV 0xx 840 xx	1050 lm
Température de couleur	
UDL-ALV 0xx 830 xx	3000 K
UDL-ALV 0xx 840 xx	4000 K
Angle de rayonnement d'environ	
UDL-ALV 012 8x0 xx	2 x 13°
UDL-ALV 041 8x0 xx	2 x 28°
UDL-ALV 042 8x0 xx	2 x 50°
Coloris	
UDL-ALV 0xx 8x0 AN	anthracite, similaire à RAL 7016
UDL-ALV 0xx 8x0 WH	blanc, similaire à RAL 9016

Sous réserve de modifications techniques et esthétiques.

⚠ Cet appareil ne doit en aucun cas être jeté avec les déchets municipaux. Les propriétaires d'équipements électriques ou électroniques usagés ont en effet l'obligation légale de les déposer dans un centre de collecte sélective. Informez-vous auprès de votre municipalité sur les possibilités de recyclage.

La garantie fabricant ESYLUX est disponible sur Internet à l'adresse [www.esylux.com](http://www.esylux.com)

### NL Bedieningshandleiding

#### ⚠ GEVAAR!

##### ⚠ Levensgevaar door elektrische schok!

- De installatie mag uitsluitend door elektro-installateurs of electriciens worden uitgevoerd, met inachtneming van de landspecifieke voorschriften.
- Vóór montage/demontage de netspanning uitschakelen.

### 1 Gebruik in overeenstemming met het gebruiksdoel

De ESYLUX ALVA UDL-serie is bedoeld als Up/Down-wandarmatuur voor buitengebruik. De armatuur is geschikt voor verdere bedrading. Maximale totale stroomsterkte van de netaansluitklem: 3 A.

Deze armatuur bevat ingebouwde LED-lampen.

⚠ De lichtbron van deze armatuur mag uitsluitend door de fabrikant of door een door hem aangewezen servicetechnicus of een vergelijkbaar gekwalificeerde persoon worden vervangen.

Lichtverdelingscurve UDL-ALV 012 8x0 xx (1.1)

**Wijze van montage:**  
De wandmontage (1.2) mag uitsluitend op een stevige, vlakke ondergrond plaatsvinden.  
Afstandshouder voor oneffen montagevlakken of opbouwmontage van kabels (1.3).

### 2 Aansluiting

De aansluiting vindt plaats volgens het aansluitschema (2.1).

Plaats de armatuur op de wandsokkel (2.2) en schroef deze vast met de borgbout (2.3).

### 3 Technische gegevens

Bedrijfsspanning	230 V/50 Hz
Nominaal vermogen	10 W
Color Rendering Index	CRI > 80
Beschermingsgraad/-klasse	IP 65/I
Omgivingstemperatuur	-25 °C ... +40 °C
Lichtstroom	
UDL-ALV 0xx 830 xx	910 lm
UDL-ALV 0xx 840 xx	1050 lm
Kleurtemperatuur	
UDL-ALV 0xx 830 xx	3000 K
UDL-ALV 0xx 840 xx	4000 K
Afstraalhoek ca.	
UDL-ALV 012 8x0 xx	2 x 13°
UDL-ALV 041 8x0 xx	2 x 28°
UDL-ALV 042 8x0 xx	2 x 50°
Kleur	
UDL-ALV 0xx 8x0 AN	antraciet, similaire à RAL 7016
UDL-ALV 0xx 8x0 WH	blanc, similaire à RAL 9016

Technische en optische wijzigingen voorbehouden.

⚠ Dit apparaat mag niet samen met ongesorteerd huishoudelijk afval worden weggegooid. Afgedankte elektrische en elektronische apparaten dienen volgens de wettelijke voorschriften te worden afgevoerd. Neem voor meer informatie contact op met uw gemeente.

U vindt de fabrieksgarantie van ESYLUX op internet op [www.esylux.com](http://www.esylux.com)

### DK Betjeningsvejledning

#### ⚠ FARE!

##### ⚠ Livsfare på grund af elektrisk stød!

- Installationen må kun foretages af elinstallatører eller elektriskere under overholdelse af nationale installationsforskrifter.
- Før montering eller afmontering skal netspændingen slås fra.

### 1 Tilsigtet anvendelse

ESYLUX ALVA UDL-serien er beregnet til udendørs brug som up/down-lampe til husmure. Lampen er beregnet til lysnetsammenkobling. Nettitslutningsklemmens maks. samlede effekt: 3 A.

Denne lysarmatur har indbyggede diodelyskilder.

⚠ Denne lampes lyskilde må kun udskiftes af producenten eller dennes servicetekniker eller en person med tilsvarende kvalifikationer.

Lysfordelingskurve UDL-ALV 012 8x0 xx (1.1)

**Montering:**  
Vægmonteringen (1.2) må kun foretages på en solid, jævn overflade. Afstandsholdere til ujævne monteringsoverflader eller udvendig ledningsinstallation (1.3).

### 2 Tilslutning

Tilslutningsoversigten (2.1) viser tilslutningen.

Sæt lampen på vægsoklen (2.2), og fastgør den med sikkerhedsskruen (2.3).

### 3 Tekniske data

Driftsspænding	230 V/50 Hz
Nominel effekt	10 W
Color Rendering Index	CRI > 80
Kapslingsklasse/beskyttelsesklasse	IP 65/I
Omgivningstemperatur	-25 °C ... +40 °C
Lysstrøm	
UDL-ALV 0xx 830 xx	910 lm
UDL-ALV 0xx 840 xx	1050 lm
Farvetemperaturer	
UDL-ALV 0xx 830 xx	3000 K
UDL-ALV 0xx 840 xx	4000 K
Strålevinkel ca.	
UDL-ALV 012 8x0 xx	2 x 13°
UDL-ALV 041 8x0 xx	2 x 28°
UDL-ALV 042 8x0 xx	2 x 50°
Farve	
UDL-ALV 0xx 8x0 AN	antracit, svarende til RAL 7016
UDL-ALV 0xx 8x0 WH	hvid, svarende til RAL 9016

Der tages forbehold for tekniske og optiske ændringer.

⚠ Dette apparat må ikke bortskaffes sammen med usorteret kommunalaffald. Ejere af brugt udstyr er i henhold til loven forpligtet til at bortskaffe dette udstyr fagligt korrekt. I din kommune kan du få yderligere informationer.

Du kan finde ESYLUX producentgarantien på internettet på [www.esylux.com](http://www.esylux.com)

### SE Bruksanvisning

#### ⚠ VARNING!

##### ⚠ Livsfara, risk för elektrisk stöt!

- Installation får endast utföras av elinstallatörer och behöriga elektriker under iakttagande av nationella föreskrifter.
- Innan produkten monteras/tas bort ska nätspänningen kopplas från.

### 1 Ändamålsenlig användning

ESYLUX ALVA UDL-serien är avsedd att användas utomhus som Up/Down-husväggslampor. Armaturen lämpar sig för nätvidarekoppling. Maximal total ström i nätslutningspinten: 3 A.

Denna ljusarmatur har inbyggda lysdiodlampor.

⚠ Armaturens ljuskälla får endast bytas av tillverkaren eller en servicetekniker som anlitats av tillverkaren, eller av någon annan person med jämförbara kunskaper.

Ljusfordelingskurva UDL-ALV 012 8x0 xx (1.1)

**Monterings sätt:**  
Väggmontering (1.2) får endast utföras på fasta, jämna underlag. Avståndsfästet för ojämna monteringsytor och installation med utanpåliggande ledningar (1.3).

### 2 Anslutning

Anslutningen ska utföras i enlighet med anslutningsschema (2.1).

Sätt lampen på väggfästet (2.2) och skruva fast den med säkerhetsskruvarna (2.3).

### 3 Tekniska uppgifter

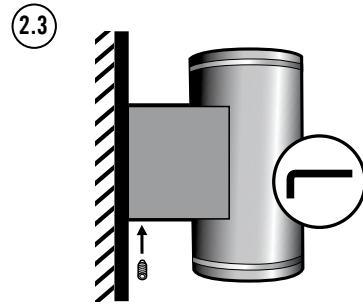
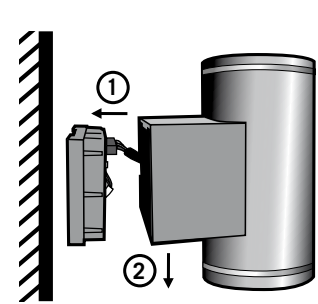
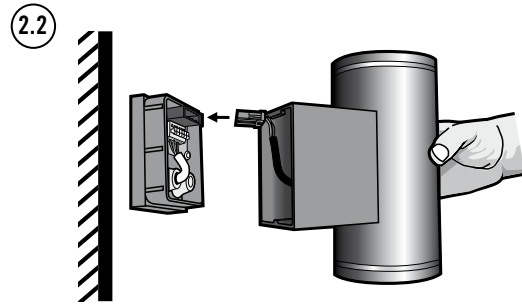
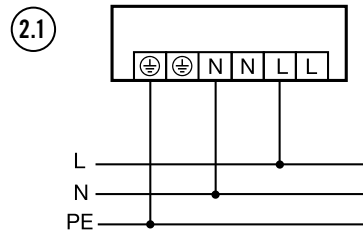
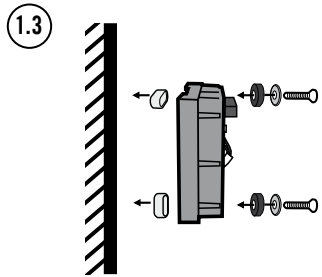
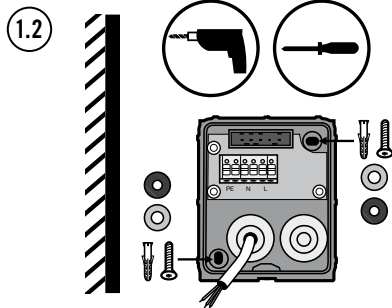
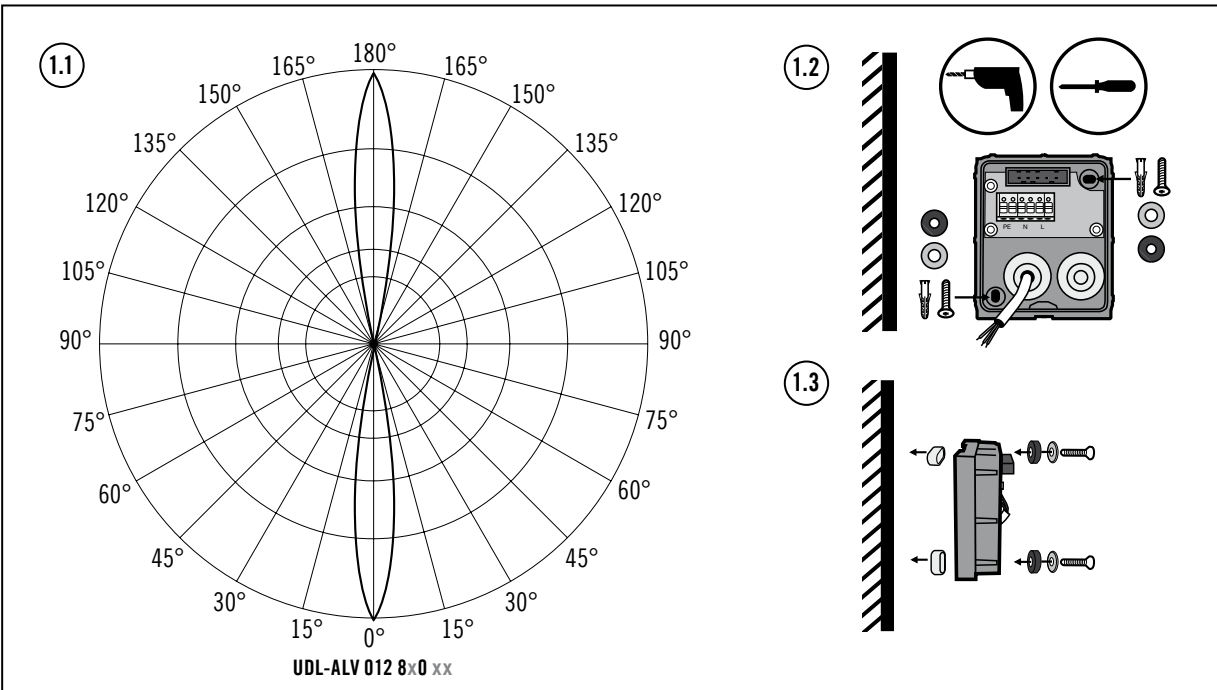
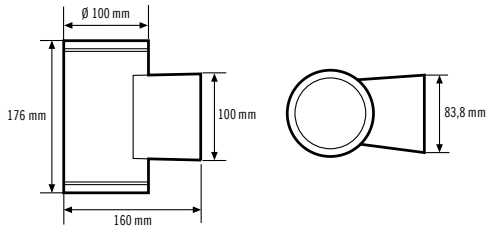
Driftsspänning	230 V/50 Hz
Märkeffekt	10 W
Color Rendering Index	CRI > 80
Kapslings-/skyddsklass	IP 65/I
Omgivningstemperatur	-25 °C - +40 °C
Ljusflöde	
UDL-ALV 0xx 830 xx	910 lm
UDL-ALV 0xx 840 xx	1050 lm
Färgtemperaturer	
UDL-ALV 0xx 830 xx	3000 K
UDL-ALV 0xx 840 xx	4000 K
Belysningsvinkel ca.	
UDL-ALV 012 8x0 xx	2 x 13°
UDL-ALV 041 8x0 xx	2 x 28°
UDL-ALV 042 8x0 xx	2 x 50°
Färg	
UDL-ALV 0xx 8x0 AN	antracit, liknande RAL 7016
UDL-ALV 0xx 8x0 WH	vit, liknande RAL 9016

Vi förbehåller oss rätten till tekniska och utseendemässiga ändringar.

⚠ Denna apparat får inte kastas i det osorterade kommunalavfallet. Ägare till gamla apparater är enligt lag skyldiga att avfallshandtera denna apparat på säkknligt och föreskrivet sätt. Information får du från din stads- eller kommunalförvaltning.

Du hittar ESYLUX tillverkargaranti på Internet under [www.esylux.com](http://www.esylux.com)

## Up-/Downlight ALVA UDL-ALV 0xx 8x0 AN UDL-ALV 0xx 8x0 WH



### FI Käyttöohje

#### VAARA!

##### ⚠ Sähköisku aiheuttaa hengenvaaran!

- Ainoastaan sähköasentajat tai alan ammattilaiset saavat asentaa tuotteen. Asennuksessa on noudatettava maakohtaisia määräyksiä.
- Kytke verkkojännite pois käytöstä ennen asennusta/purkua.

### 1 Määräystenmukainen käyttö

ESYLUX ALVA UDL -sarjan valaisimet on tarkoitettu ulkokäyttöön alas- ja ylöspäin valaiseviksi seinävaloiksi. Valaisin on tarkoitettu verkkoväilykseen. Verkkoliittimen kokonaissähkövirta enintään: 3 A.

Valaisin sisältää kiinteitä ledilamppuja.

⚠ Vain valmistaja tai sen valtuuttama huoltoteknikko tai muu pätevä henkilö saa vaihtaa tämän valaisimen valonlähteen.

**Valon jakaantumiskäyrä UDL-ALV 012 8x0 xx (1.1)**

#### Asennustapa:

Seinäasennus (1.2) ainoastaan kovalle, tasaiselle pinnalle. Kiinnikkeet epätasaisille pinnoille tai pinta-asennusta varten (1.3).

Veggonmontering (1.2) skal kun utføres på et fast, jevnt underlag. Mellomlegg for ujevne monteringsflater eller utvendig ledningsinstallasjon (1.3).

### 2 KytKentä

KytKentä suoritetaan kytkentäkaavion (2.1) mukaisesti.

Aseta valaisin seinäkiinnikkeeseen (2.2) ja ruuvaa se kiinni turvavuilla (2.3).

### 3 Tekniset tiedot

Käyttöjännite	230 V/50 Hz
Mittasuhte	10 W
Color Rendering Index	CRI > 80
Kotelointi- / suojaluokitus	IP 65/I
Ympäristölämpötila	-25 °C...+40 °C
Valovirta	
UDL-ALV 0xx 830 xx	910 lm
UDL-ALV 0xx 840 xx	1050 lm
Väriämpötila	
UDL-ALV 0xx 830 xx	3000 K
UDL-ALV 0xx 840 xx	4000 K
Valon kulma n.	
UDL-ALV 012 8x0 xx	2 x 13°
UDL-ALV 041 8x0 xx	2 x 28°
UDL-ALV 042 8x0 xx	2 x 50°
Väri	
UDL-ALV 0xx 8x0 AN	antrasiitti, lähes kuin RAL 7016
UDL-ALV 0xx 8x0 WH	valkoinen, lähes kuin RAL 9016

Oikeus teknisiin ja optisiin muutoksiin pidätetään.

⚠ Tätä laitetta ei saa hävittää lajittelemattoman yhdyskuntajätteen seassa. Käytettyjen laitteiden omistajilla on lakisäätäinen velvollisuus hävittää laite asianmukaisesti. Tietoja saat kaupunkisi tai kuntasi virastosta.

ESYLUXin valmistajan takuu löytyy internetistä osoitteesta [www.esylux.com](http://www.esylux.com)

### NO Bruksanvisning

#### FARE!

##### ⚠ Livsfare på grunn av elektrisk støt!

- Installering skal kun utføres av elektroinstallatører eller elektrifagpersoner i henhold til forskriftene i det aktuelle landet.
- Før montering/demontering må nettspenning kobles ut.

### 1 Tiitenkt bruk

ESYLUX ALVA UDL-serien er beregnet på bruk utendørs som Up/Down-husvegglykter. Lampene er egnet til nettoverføring. Maksimal totalstrøm for nettikoblingsklemmen: 3 A.

Lysarmaturen inneholder monterte LED-pærer.

⚠ Lyskilden til denne lampen skal kun skiftes ut av produsenten eller en servicetekniker som er godkjent av denne, eller en tilsvarende kvalifisert person.

**Lysfordelingskurve UDL-ALV 012 8x0 xx (1.1)**

#### Monteringstype:

Veggonmontering (1.2) skal kun utføres på et fast, jevnt underlag. Mellomlegg for ujevne monteringsflater eller utvendig ledningsinstallasjon (1.3).

### 2 Tilkobling

Tilkoblingen skal utføres etter tilkoblingsplan (2.1).

Sett lyktene på sokkelflaten (2.2), og skru dem fast med sikkerhetsskruen (2.3).

### 3 Tekniske data

Driftsspenning	230 V/50 Hz
Dimensjoneringsytelse	10 W
Color Rendering Index	CRI > 80
Kapslingsgrad-/klasse	IP 65/I
Omgivelsestemperatur	-25 til 40 °C
Lysstrøm	
UDL-ALV 0xx 830 xx	910 lm
UDL-ALV 0xx 840 xx	1050 lm
Fargetemperaturen	
UDL-ALV 0xx 830 xx	3000 K
UDL-ALV 0xx 840 xx	4000 K
Strålingsvinkel ca.	
UDL-ALV 012 8x0 xx	2 x 13°
UDL-ALV 041 8x0 xx	2 x 28°
UDL-ALV 042 8x0 xx	2 x 50°
Farge	
DL-ALV 0xx 8x0 AN	antrasiitt, tilsvarende RAL 7016
UDL-ALV 0xx 8x0 WH	hvit, tilsvarende RAL 9016

Med forbehold om tekniske og utseendemessige endringer.

⚠ Denne enheten skal ikke avhendes med husholdningsavfall som ikke er kildesortert. Eiere av kasserte enheter er forpliktet etter loven til å kvitte seg med enheten i henhold til forskriftene. Ta kontakt med kommunen for nærmere informasjon.

ESYLUXs produsentgaranti finnes på [www.esylux.com](http://www.esylux.com)

### IT Istruzioni per l'uso

#### PERICOLO!

##### ⚠ Pericolo di morte dovuto a shock elettrico!

- L'installazione deve essere eseguita solo da elettricisti e personale specializzato nell'osservanza delle disposizioni vigenti localmente.
- Togliere la tensione di rete prima del montaggio/smontaggio.

### 1 Utilizzo conforme

La serie ESYLUX ALVA UDL è destinata all'uso all'esterno come lampada da parete giù/su. La lampada è adatta per il passaggio della rete. Tensione massima del morsetto d'allacciamento: 3 A.

Questo dispositivo è munito di lampade a LED integrate.

⚠ La fonte luminosa di questa lampada può essere sostituita esclusivamente dal produttore, da un tecnico da lui incaricato o da una persona qualificata equiparabile.

**Curva di distribuzione della luce UDL-ALV 012 8x0 xx (1.1)**

#### Tipo di montaggio:

Esegui il montaggio a parete (1.2) solo su fondo fisso e in piano. Supporto distanziatore per superfici di montaggio irregolari o per installazione del cavo ad incasso (1.3).

### 2 Collegamento

Il collegamento avviene come illustrato nello schema dei collegamenti (2.1).

Collegare le luci sullo zoccolo della parete (2.2) e avvitarlo con la vite di fissaggio (2.3).

### 3 Dati tecnici

Tensione di esercizio	230 V/50 Hz
Potenza nominale	10 W
Color Rendering Index	CRI > 80
Tipo di protezione/Classe di protezione	IP 65/I
Temperatura ambiente	-25 °C ... +40 °C
Corrente d'illuminazione	
UDL-ALV 0xx 830 xx	910 lm
UDL-ALV 0xx 840 xx	1050 lm
Temperatura del colore	
UDL-ALV 0xx 830 xx	3000 K
UDL-ALV 0xx 840 xx	4000 K
Angolo di emissione ca.	
UDL-ALV 012 8x0 xx	2 x 13°
UDL-ALV 041 8x0 xx	2 x 28°
UDL-ALV 042 8x0 xx	2 x 50°
Colore	
DL-ALV 0xx 8x0 AN	antracite, simile a RAL 7016
UDL-ALV 0xx 8x0 WH	bianco, simile a RAL 9016

L'azienda si riserva il diritto di apportare modifiche tecniche ed estetiche.

⚠ Il presente dispositivo non deve essere smaltito come rifiuto urbano indifferenziato. Chi possiede un vecchio dispositivo è vincolato per legge allo smaltimento conformemente alle normative in vigore. Per ulteriori informazioni rivolgersi all'amministrazione comunale.

La garanzia del produttore ESYLUX è disponibile sul sito Internet [www.esylux.com](http://www.esylux.com)

### ES Manual de instrucciones

#### ¡PELIGRO!

##### ⚠ ¡Peligro de muerte por descarga eléctrica!

- La instalación debe realizarse solo por instaladores eléctricos o electricistas especializados y de conformidad a las normativas específicas del país.
- Antes del montaje/desmontaje, desconecte la tensión de alimentación.

### 1 Utilización reglamentaria

La serie ALVA UDL de ESYLUX se ha diseñado para su uso en el exterior como luminaria de fachada Up/Down. La luminaria es adecuada para la conducción de red. Corriente total máxima del borne de conexión de red: 3 A.

Esta luminaria lleva lámparas LED incorporadas.

⚠ La fuente luminosa de esta luminaria solo debe sustituirla el fabricante, un técnico de servicio designado por el fabricante o una persona con una cualificación equivalente.

**Curva de distribución de luz UDL-ALV 012 8x0 xx (1.1)**

#### Tipo de montaje:

El montaje mural (1.2) solo debe realizarse sobre una superficie nivelada y sólida. Distanciador solo para superficie de montaje desnivelada o instalación de cables superficial (1.3).

### 2 Conexión

La conexión se realiza conforme al esquema de conexiones (2.1).

Fije la luminaria a la base mural (2.2) y atorníllela con el tornillo de seguridad (2.3).

### 3 Características técnicas

Tensión de servicio	230 V/50 Hz
Potencia nominal	10 W
Color Rendering Index	CRI > 80
Tipo de protección / Clase de protección	IP 65/I
Temperatura ambiente	-25 °C ... +40 °C
Flujo luminoso	
UDL-ALV 0xx 830 xx	910 lm
UDL-ALV 0xx 840 xx	1050 lm
Temperatura cromática	
UDL-ALV 0xx 830 xx	3000 K
UDL-ALV 0xx 840 xx	4000 K
Ángulo de emisión aprox.	
UDL-ALV 012 8x0 xx	2 x 13°
UDL-ALV 041 8x0 xx	2 x 28°
UDL-ALV 042 8x0 xx	2 x 50°
Color	
UDL-ALV 0xx 8x0 AN	antracita similar a RAL 7016
UDL-ALV 0xx 8x0 WH	blanco similar a RAL 9016

Reservado el derecho a realizar cambios técnicos y estéticos.

⚠ Este equipo no debe desecharse en la basura convencional. Los propietarios de equipos usados están obligados por ley a desecharlos en contenedores especiales. Solicite información a su administración municipal o regional.

Puede encontrar la garantía de fabricante ESYLUX en Internet en [www.esylux.com](http://www.esylux.com)

### PT Instruções de utilização

#### PERIGO!

##### ⚠ Perigo de morte devido a choque eléctrico!

- A instalação deve ser efectuada apenas por técnicos de instalações eléctricas ou electricistas especializados, em conformidade com os regulamentos específicos do país.
- Antes da montagem/desmontagem, deve cortar-se a tensão de rede.

### 1 Utilização correcta

A série ALVA UDL da ESYLUX destina-se à utilização em áreas exteriores como candeeiros de parede com iluminação ascendente/descendente. A luminária é adequada para o encaminhamento de rede. Corrente total máxima dos terminais de ligação de rede: 3 A.

A luminária contém lâmpadas LED integradas.

⚠ A fonte luminosa desta luminária deve ser substituída apenas pelo fabricante, por um técnico de serviço designado por si ou por uma pessoa com qualificações equivalentes.

**Curva de distribuição da intensidade luminosa UDL-ALV 012 8x0 xx (1.1)**

#### Tipo de montagem:

A montagem em parede (1.2) deve ser efectuada apenas num plano sólido e nivelado. Espaçador para superfícies de montagem desniveladas ou instalação de cabos de montagem saliente (1.3).

### 2 Conexão

A ligação é realizada tal como apresentado no plano de ligação (2.1).

Coloque a luminária na base de parede (2.2) e aperte-a com o parafuso de segurança (2.3).

### 3 Características técnicas

Tensão de serviço	230 V/50 Hz
Potência atribuída	10 W
Color Rendering Index	CRI > 80
Grau/Classe de protecção	IP 65/I
Temperatura ambiente	-25 °C ... +40 °C
Fluxo luminoso	
UDL-ALV 0xx 830 xx	910 lm
UDL-ALV 0xx 840 xx	1050 lm
Temperatura de cor	
UDL-ALV 0xx 830 xx	3000 K
UDL-ALV 0xx 840 xx	4000 K
Ângulo de feixe aprox.	
UDL-ALV 012 8x0 xx	2 x 13°
UDL-ALV 041 8x0 xx	2 x 28°
UDL-ALV 042 8x0 xx	2 x 50°
Cor	
UDL-ALV 0xx 8x0 AN	antracite, semelhante a RAL 7016
UDL-ALV 0xx 8x0 WH	branco, semelhante a RAL 9016

Reservamo-nos o direito de efectuar alterações técnicas e estéticas.

⚠ Este aparelho não deve ser eliminado juntamente com resíduos urbanos indiferenciados. Os utilizadores finais de resíduos de equipamentos são obrigados por lei a submetê-los a uma eliminação correcta. Poderá obter informações junto dos serviços municipalizados ou câmara municipal da sua área de residência.

Pode obter a garantia de fabricante da ESYLUX na Internet em [www.esylux.com](http://www.esylux.com)

### RU Руководство по эксплуатации

#### ОПАСНОСТЬ!

##### ⚠ Опасность для жизни вследствие удара электрическим током!

- Установка должна проводиться только электромонтёрами или другими специалистами-электриками с соблюдением местных предписаний.
- Перед монтажом/демонтажом необходимо отключить напряжение сети.

### 1 Использование по назначению

Модели серии ESYLUX ALVA UDL предназначены для использования вне помещения в качестве двусторонних настенных светильников. Светильник подходит для сетевого подключения. Максимальный общий ток клеммы подключения к сети: 3 A.

Светильник имеет встроенные светодиодные лампы.

⚠ амена источника света данного светильника должна производиться только изготовителем или авторизованным специалистом технического обслуживания (или квалифицированным сотрудником с квалификацией сравнимого уровня).

**Кривая освещенности UDL-ALV 012 8x0 xx (1.1)**

#### Тип монтажа:

Настенный монтаж (1.2) должен производиться только на прочное ровное основание.

Распорка для установки на неровную поверхность или открытая проводка (1.3).

### 2 Подключение

Подключение осуществляется согласно монтажной схеме (2.1).

Вставьте светильник в настенный цоколь (2.2) и прикрутите его стопорными винтами (2.3).

### 3 Технические характеристики

Рабочее напряжение	230 В перем. тока
Расчетная мощность	10 Вт
Color Rendering Index	CRI > 80
Степень защиты/Класс защиты	IP 65/I
Температура окружающей среды	от -25 °C до 40 °C
Ток, потребляемый осветительными приборами	UDL-ALV 0xx 830 xx: 910 лм UDL-ALV 0xx 840 xx: 1050 лм
Цветовая температура	
UDL-ALV 0xx 830 xx	3000 K
UDL-ALV 0xx 840 xx	4000 K
Угол освещения ок.	
UDL-ALV 012 8x0 xx	2 x 13°
UDL-ALV 041 8x0 xx	2 x 28°
UDL-ALV 042 8x0 xx	2 x 50°
Цвет	
UDL-ALV 0xx 8x0 AN	антрацит, по цветовой гамме близок к RAL 7016
UDL-ALV 0xx 8x0 WH	белый, по цветовой гамме близок к RAL 9016

Мы оставляем за собой право на внесение изменений в технические и оптические параметры.

⚠ Данный продукт не должен утилизироваться с неосортированными городскими отходами. Согласно закону владельцы отслуживших свой срок устройств обязаны утилизировать их надлежащим образом. Дополнительные сведения можно получить в местном городском или муниципальном управлении.

Гарантия производителя ESYLUX содержится в сети Интернет на сайте [www.esylux.com](http://www.esylux.com)