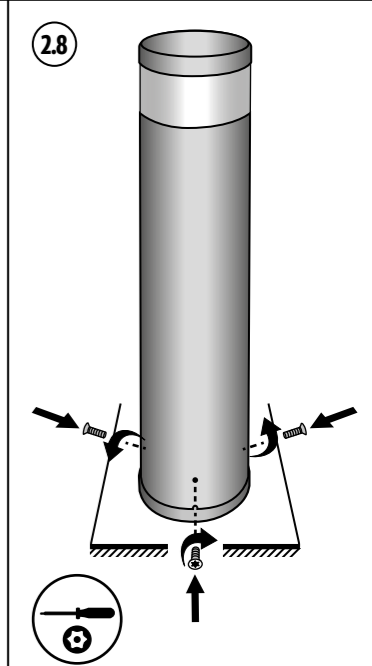
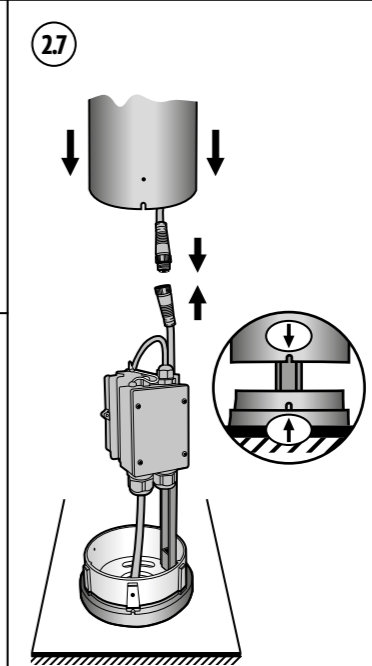
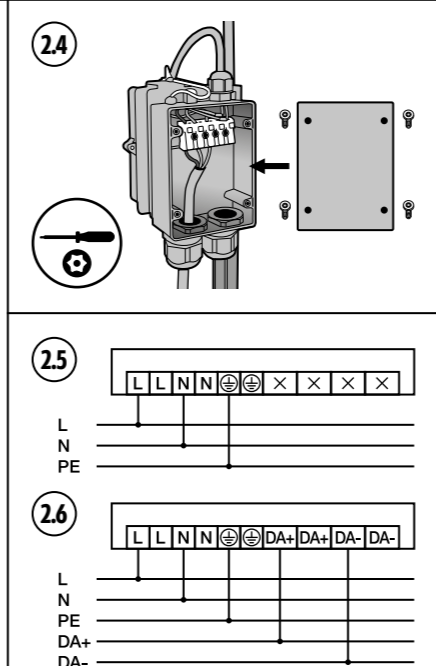
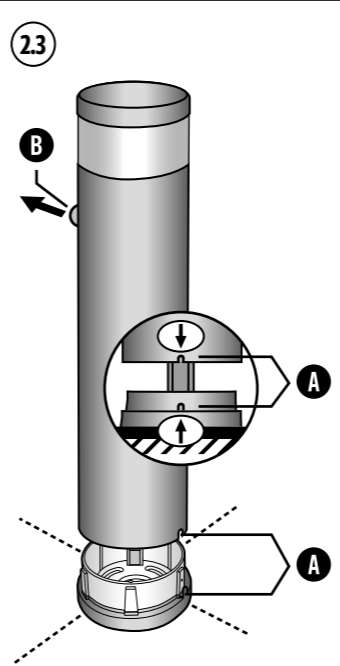
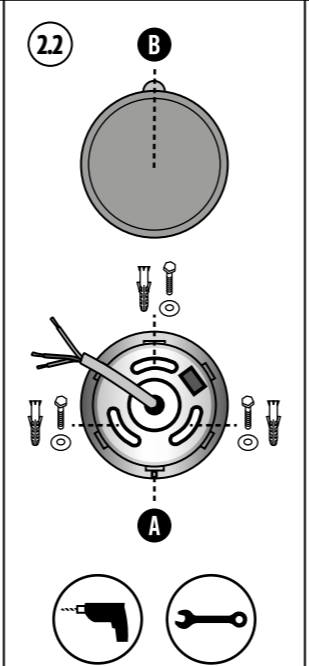
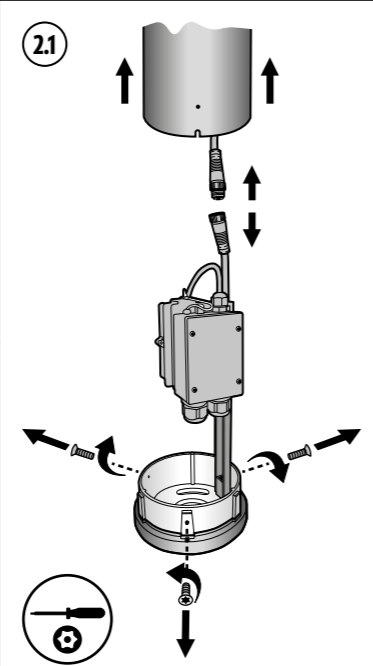
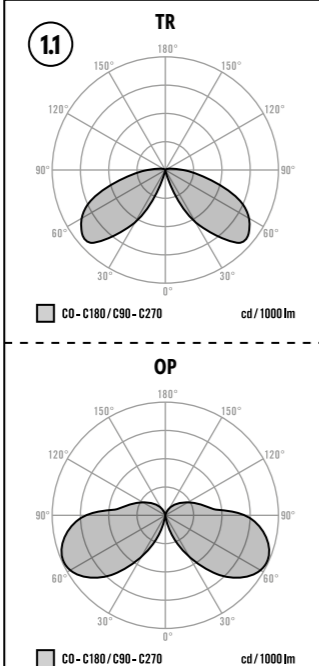
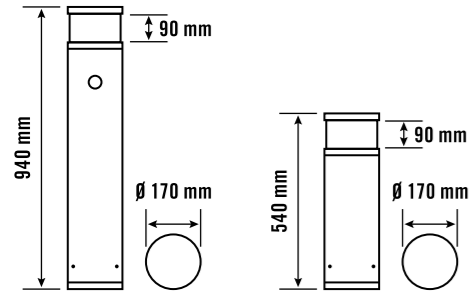


ALVA BL X40/170 ON/OFF
ALVA BL X40/170 DALI
ALVA BL X40/170 MD IR DALI



DE Bedienungsanleitung

GEFAHR!

Lebensgefahr durch elektrischen Schlag!

- Die Installation darf nur von Elektroinstallateuren oder Elektrofachkräften unter Berücksichtigung der landesspezifischen Vorschriften erfolgen.
- Vor Montage / Demontage Netzspannung freischalten.
- Die DALI Schnittstelle wird nicht durch sichere Kleinspannung (SELV) versorgt.
- Zwischen der Niederspannung und der DALI bzw. 1 - 10 V Schnittstelle besteht nur eine einfache Isolierung (Basisisolierung). Die zu verwendenden Steuergeräte müssen einen entsprechenden Schutz gegen elektrischen Schlag sicherstellen.

1 Bestimmungsgemäße Verwendung

- Die Pollerleuchten-Serie ALVA BL ist für den Einsatz im Außenbereich bestimmt. Sie eignet sich für die Beleuchtung von Wegen, Vorplätzen und Einfahrten oder Grünflächen.
- Die Lichtquelle dieser Leuchte darf nur vom Hersteller oder einem von ihm beauftragten Servicetechniker oder einer vergleichbar qualifizierten Person ersetzt werden.
- Der separate Treiber dieser Leuchte darf nur vom Hersteller oder einem von ihm beauftragten Servicetechniker oder einer vergleichbar qualifizierten Person ersetzt werden.

i Feuchter Beton wirkt alkalisch und kann bei dauerhaftem Kontakt mit der Leuchte zu Korrosion am Aluminiumgehäuse führen. Leuchte nur auf trockenem Beton montieren! Montagebereich mit Isolieranstrich versehen! Montagebereich drainieren!

Lichtverteilungskurve (1.1): www.esylux.com.
Montageart: Standmontage
Zubehör BL-ALV Bodenanker, Mobil-PDi/MDi-universal, Mobil-PDi/Dali, ESY-Pen: www.esylux.com.
Lieferumfang: 1x Leuchte, 3x Befestigungsschrauben, 3x Dübel, Bohrschablone

2 Produktbeschreibung

ALVA BL X40/170 ON / OFF: Lichtaustritt 180° / 360°; Steuerung durch externe Geräte: z.B. Lichtschalter Ein / Aus
ALVA BL X40/170 DALI: Lichtaustritt 180° / 360°; DALI-Schnittstelle; Steuerung über DALI-Schnittstelle: Ein / Aus, Dimmen
ALVA BL X40/170 MD IR DALI: Lichtaustritt 180° / 360°; Die Leuchten haben eine Spannungsversorgung für 2-polige DALI-Steuerleitungen (30 mA). Andere DALI-Bus-Komponenten wie z.B. ALVA BL DALI-Leuchten können ca. 16 der 30 mA nutzen; DALI-Bewegungsmelder: 140° Erfassungswinkel, 6 m Erfassungsreichweite quer, Einstellmöglichkeiten über Mobil-PDi/Dali oder ESY-Pen (Zubehör), Parallelschaltung (max. 8 Stück); Steuerung über DALI-Schnittstelle: Ein / Aus, Dimmen

Dieses Gerät darf nicht mit unsortiertem Restmüll entsorgt werden. Besitzer von Altgeräten sind gesetzlich dazu verpflichtet, dieses Gerät fachgerecht zu entsorgen. Informationen erhalten Sie von Ihrer Stadt- bzw. Gemeindeverwaltung.

3 Montage und Anschluss

Lösen Sie die Sicherheitsschrauben der Montageplatte und ziehen Sie diese aus dem Leuchtenkörper heraus (2.1). Trennen Sie die Anschlussstecker voneinander (2.1). Schrauben Sie die Montageplatte auf ein Fundament (2.2).

Achtung: Bei Leuchten mit Meldern ist die Blickrichtung des Melders (B) festzulegen! Richten Sie die Montageplatte so aus, dass die Markierung an der Montageplatte (A) auf der gegenüberliegenden Seite des Melders platziert wird (2.2 / 2.3).

Der Anschluss erfolgt gemäß Anschlussplan an der Installationsdose (2.4).

ON / OFF (2.5)		DALI (2.6)	
L	Außenleiter	L	Außenleiter
N	Neutralleiter	N	Neutralleiter
⊕	Schutzleiter	⊕	Schutzleiter
		DA+	DALI +
		DA-	DALI -

Achtung: Für die Inbetriebnahme der Leuchte mit Melder finden Sie nähere Informationen in der ausführlichen Bedienungsanleitung und in dem beiliegenden Hinweisblatt zur DALI-Vernetzung.

DALI-Anschluss nicht verpolen! Beachten Sie die Kennzeichnung der Klemmen.

Verbinden Sie die Anschlussstecker miteinander und führen Sie den Leuchtenkörper auf die Montageplatte (2.7). Achten Sie darauf, dass die Markierungen vom Leuchtenkörper und der Montageplatte aufeinander liegen (2.7). Befestigen Sie die Leuchte mit den Sicherheitsschrauben an der Montageplatte (2.8).

4 Technische Daten

Nennspannung	110 - 240 V ~ / 50 - 60 Hz		
Bemessungsleistung	ON/OFF	P = 16 W	P = 16 W
	DALI	P = 17 W/P _{sb} = 0,39 W	P = 17 W/P _{net} = 0,41 W
	DALI MD	P = 17 W/P _{net} = 0,41 W	
Schutzart/Schutzklasse	IP 65/1		
Umgebungstemperatur	-25 °C ... +40 °C		
Farbe	graphitgrau, ähnlich RAL 7024		
Farbtemperatur	3100 K		
CRI	82		
Lichtaustritt	180°	360°	
Lichtstrom Φ _{use}	TR	760 lm	1270 lm
	OP	620 lm	1030 lm
Farbtemperatur	4100 K		
CRI	83		
Lichtaustritt	180°	360°	
Lichtstrom Φ _{use}	TR	810 lm	1350 lm
	OP	630 lm	1050 lm

5 Entsorgung / Garantie

Technische und optische Änderungen vorbehalten. Aktuelle Informationen zum Produkt finden Sie auf der ESYLUX Homepage. Dieses Produkt enthält eine Lichtquelle der Energieeffizienzklasse E.

Dieses Gerät darf nicht mit unsortiertem Restmüll entsorgt werden. Besitzer von Altgeräten sind gesetzlich dazu verpflichtet, dieses Gerät fachgerecht zu entsorgen. Informationen erhalten Sie von Ihrer Stadt- bzw. Gemeindeverwaltung.

GB Operating instructions

DANGER!

Risk of fatal injury from electric shock!

- Installation must only be performed by an electrical installation technician or a trained electrician, taking country-specific regulations into account.
- Switch off the mains voltage prior to assembly / disassembly.
- The supply to the DALI interface is not classified as Safety Extra Low Voltage (SELV).
- There is only a single insulation method (basic insulation) between the low voltage and the DALI 1 - 10 V interface. The control devices that are used must guarantee appropriate protection against electric shock.

1 Intended use

- The ALVA BL series of bollard lights is intended for outdoor use. The lights are ideal for lighting paths, forecourts, driveways or green spaces.
- The light source of this luminaire may only be replaced by the manufacturer or a service technician appointed by him or a similarly qualified person.
- The separate driver of this luminaire may only be replaced by the manufacturer or a service technician appointed by him or a similarly qualified person.

i Damp concrete has an alkaline effect and can cause corrosion of the aluminium housing. Only mount the product on dry concrete! Coat the mounting area with insulating paint! Drain the mounting area!

Light distribution curve (1.1) Further light distribution curves for the ALVA BL series can be found at www.esylux.com.

Installation type Floor-standing mounting

Accessories Optional accessories (BL-ALV ground anchor, Mobil-PDi/MDi-universal, Mobil-PDi/Dali, ESY-Pen) can be found at www.esylux.com.

Included in delivery 1x light, 3x fastening screws, 3x wall plugs, drilling template

2 Product description

ALVA BL X40/170 ON / OFF

- 180° / 360° light emission
- Controlled through external devices: e.g. On / Off light switch

ALVA BL X40/170 DALI

- 180° / 360° light emission
- DALI interface
- Controlled via the DALI interface: On / Off, dimming

ALVA BL X40/170 MD IR DALI

- 180° / 360° light emission
- The lights have a power supply for two-pin DALI control cables (30 mA). Other DALI bus components such as ALVA BL DALI lights can use approx. 16 of the 30 mA.
- DALI motion detector: 140° sensing range, 6-m-wide field of detection, setting options via Mobil-PDi/Dali or ESY-Pen (accessory), parallel wiring (max. 8 units)
- Controlled via the DALI interface: On / Off, dimming

3 Installation and connection

Loosen the safety screws from the mounting plate and remove them from the lamp body (2.1). Separate the connector plugs from one another (2.1). Screw the mounting plate onto a base (2.2).

Please note: For lights with detectors, the detectors line of vision (B) have to be specified! Align the mounting plate so that the marking on the mounting plate (A) is located on the opposite side to the detector (2.2 / 2.3).

Connect to the installation box (2.4) as shown in the wiring diagram.

ON / OFF (2.5)		DALI (2.6)	
L	External conductor	L	External conductor
N	Neutral conductor	N	Neutral conductor
⊕	Earth conductor	⊕	Earth conductor
		DA+	DALI +
		DA-	DALI -

Please note: Further information on commissioning lights with detectors can be found in the detailed operating instructions and in the information sheet on DALI networks.

Do not reverse the polarity of the DALI connection! Note the labels on the terminals.

Connect the connector plugs together and place the lamp body on the mounting plate (2.7). Make sure that the markings on the lamp body and on the mounting plate are aligned (2.7). Secure the light to the mounting plate using the safety screws (2.8).

4 Technical data

Nominal voltage	110 - 240 V ~ / 50 - 60 Hz		
Rated output	ON/OFF	P = 16 W	P = 16 W
	DALI	P = 17 W/P _{sb} = 0,39 W	P = 17 W/P _{net} = 0,41 W
	DALI MD	P = 17 W/P _{net} = 0,41 W	
Protection type/class	IP 65/1		
Ambient temperature	-25 °C ... +40 °C		
Colour	graphite grey, similar to RAL7024		
Colour temperature	3100 K		
CRI	82		
Light emission	180°	360°	
Luminous flux Φ _{use}	TR	760 lm	1270 lm
	OP	620 lm	1030 lm
Colour temperature	4100 K		
CRI	83		
Light emission	180°	360°	
Luminous flux Φ _{use}	TR	810 lm	1350 lm
	OP	630 lm	1050 lm

5 Disposal / warranty

Technical and design features may be subject to change.
 This device must not be disposed of as unsorted residual waste. Used devices must be disposed of correctly. Contact your local town council for more information.
 The ESYLUX manufacturer's warranty can be found online at www.esylux.com.

FR Mode d'emploi

DANGER!

Danger de mort par électrocution!

- L'installation doit impérativement être effectuée par des installateurs professionnels ou des spécialistes de l'électronique conformément aux normes et prescriptions locales en vigueur.
- Avant d'installer ou de désinstaller le produit, coupez le courant.
- L'interface DALI n'est pas alimentée par une très basse tension sécurisée.
- Seule une isolation simple (isolation de base) sépare la tension basse de l'interface DALI ou de l'interface 1 - 10 V. Il est nécessaire que les dispositifs de commande utilisés garantissent le niveau de protection adapté contre les décharges électriques.

1 Conformité d'utilisation

- La série de bornes d'éclairage ALVA BL est destinée à un usage en extérieur. Elle est destinée à l'éclairage des allées, des parvis, des entrées ou des espaces verts.
- La source lumineuse de ce luminaire ne peut être remplacée que par le fabricant ou un technicien de service désigné par le fabricant ou une personne de qualification similaire.
- Le remplacement du driver séparé de ce luminaire ne peut être effectué que par le fabricant ou un technicien de service désigné par lui ou une personne de qualification similaire.

i Le béton humide a un effet alcalin et peut provoquer la corrosion du boîtier en aluminium. Ne montez le produit que sur du béton sec! Enduisez la zone de montage d'une peinture isolante! Drainez la zone de montage!

Courbe de répartition photométrique (1.1): D'autres courbes de distribution de la lumière pour la série ALVA BL sont disponibles à l'adresse www.esylux.com.

Type de montage: Montage au sol

Accessoires: Des accessoires en option (ancrage au sol BL-ALV, Mobil-PDi/MDi-universal, Mobil-PDi/Dali, ESY-Pen) sont disponibles à l'adresse www.esylux.com.

Éléments inclus: 1 luminaire, 3 vis de fixation, 3 chevilles, gabarit de perçage

2 Description des produits

ALVA BL X40/170 ON / OFF

- Emission de lumière de 180° ou 360°
- Commande via des appareils externes, par exemple via un interrupteur marche / arrêt

ALVA BL X40/170 DALI

- Emission de lumière de 180° ou 360°
- Interface DALI
- Commande via l'interface DALI : marche / arrêt, variation

ALVA BL X40/170 MD IR DALI

- Emission de lumière de 180° ou 360°
- Les luminaires sont dotés d'une alimentation pour double fil pilote DALI (30 mA) intégrée. Les autres composants de bus DALI, tels que les luminaires ALVA BL DALI, utilisent environ 16 mA sur 30.
- Détecteur de mouvement DALI : Angle de détection de 140°, zone de détection transversale de 6 m, possibilités de réglage via Mobil-PDi/Dali ou ESY-Pen (disponible en option), raccordement en parallèle (8 max.)
- Commande via l'interface DALI : marche / arrêt, variation

3 Installation et branchement

Desserrez les vis de sécurité de la plaquette de montage et retirez-les de la tête du luminaire (2.1). Déconnectez les fiches de raccordement les unes des autres (2.1). Vissez la plaque de montage sur une base (2.2).

Attention : Les détecteurs des luminaires qui en sont pourvus doivent être orientés (B) dans la bonne direction ! Orientez la plaque de montage afin que son inscription soit placée (A) du côté opposé du détecteur (2.2 / 2.3).

Le branchement s'effectue conformément au schéma de raccordement sur le boîtier d'installation (2.4).

ON / OFF (2.5)		DALI (2.6)	
L	Fil externe	L	Fil externe
N	Fil neutre	N	Fil neutre
⊕	Terre	⊕	Terre
		DA+	DALI +
		DA-	DALI -

Attention : Vous trouverez davantage d'informations sur la mise en service du luminaire avec détecteur dans le mode d'emploi détaillé et sur la fiche d'informations sur la mise en réseau DALI.

Ne pas inverser la polarité du raccordement DALI ! Veuillez respecter les symboles de polarité sur les bornes.

Connectez les fiches de raccordement les unes avec les autres et placez le corps de lampe sur la plaque de montage (2.7). Assurez-vous que les inscriptions sur le corps de lampe et la plaque de montage sont alignées (2.7). Fixez le luminaire à la plaque de montage avec les vis de sécurité (2.8).

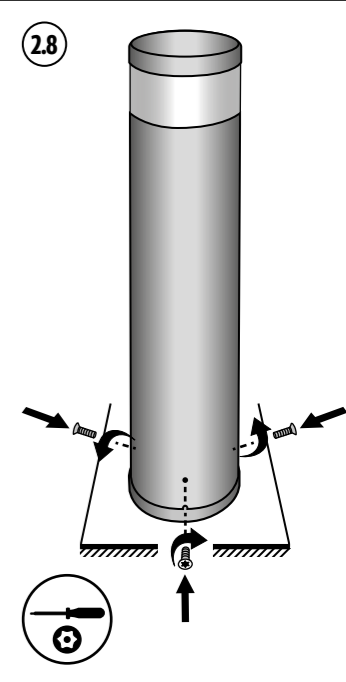
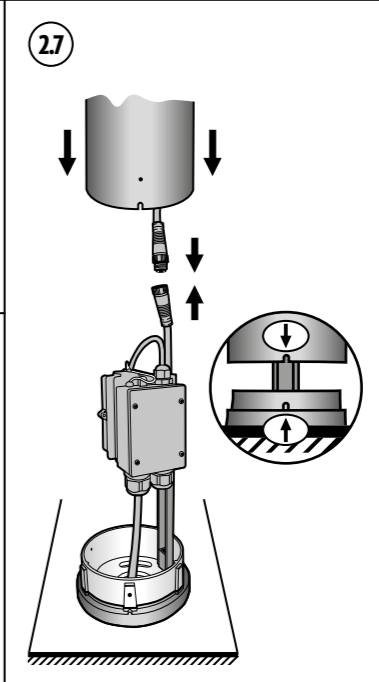
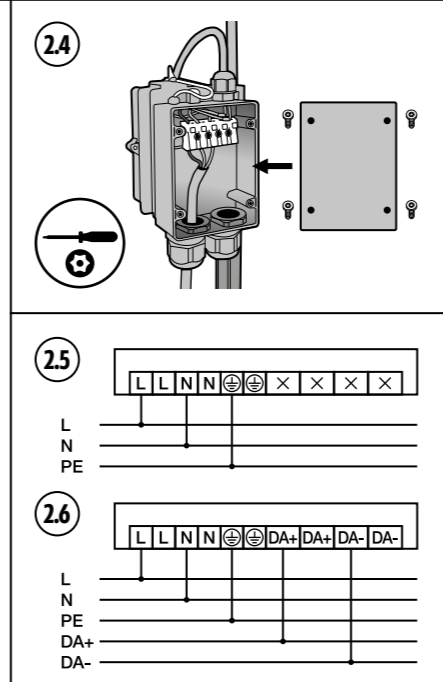
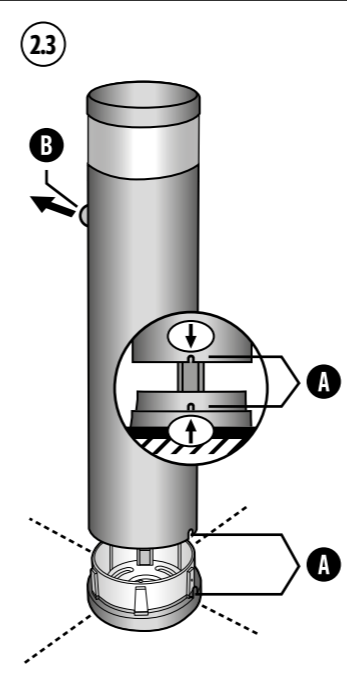
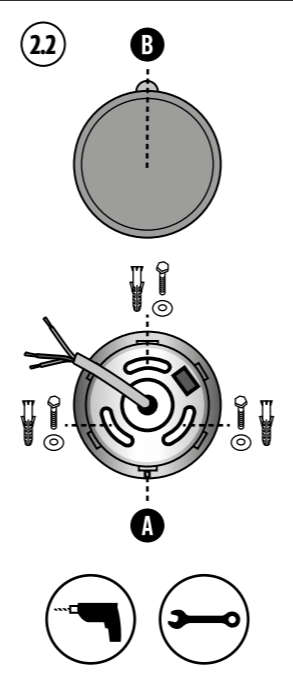
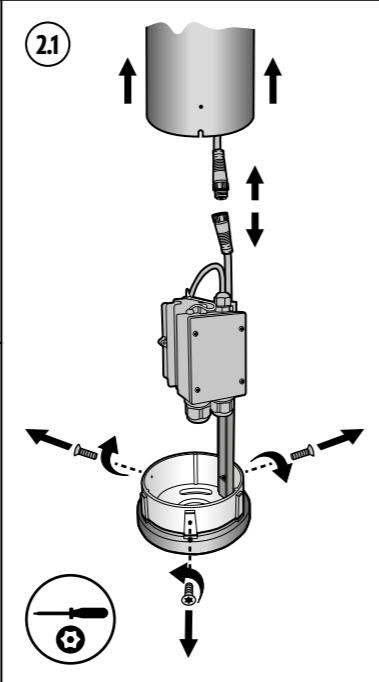
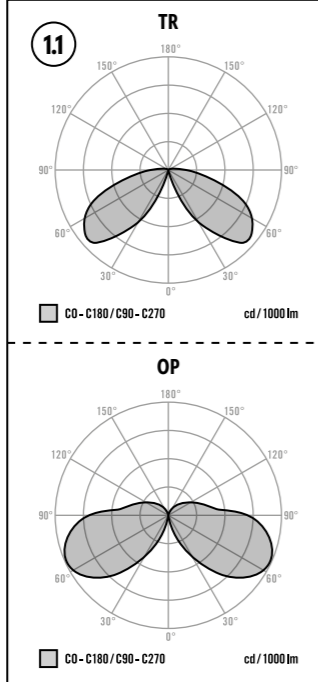
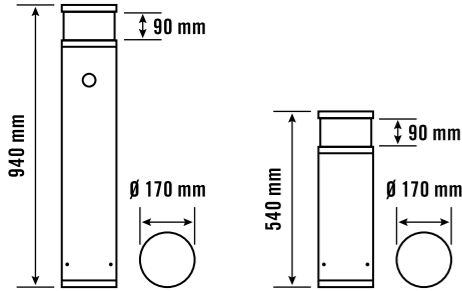
4 Caractéristiques techniques

Tension nominale	110 - 240 V ~ / 50 - 60 Hz		
Puissance nominale	ON/OFF	P = 16 W	P = 16 W
	DALI	P = 17 W/P _{sb} = 0,39 W	P = 17 W/P _{net} = 0,41 W
	DALI MD	P = 17 W/P _{net} = 0,41 W	
Indice/Classe de protection	IP 65/1		
Température ambiante de fonctionnement	-25 °C ... +40 °C		
Colouris	gris graphite, similaire à RAL 7024		
Température de couleur	3100 K		
CRI	82		
Émission de lumière	180°	360°	
	TR	760 lm	1270 lm
	OP	620 lm	1030 lm
Température de couleur	4100 K		
CRI	83		
Émission de lumière	180°	360°	
	TR	810 lm	1350 lm
	OP	630 lm	1050 lm

5 Mise au rebut / garantie

Sous réserve de modifications techniques et esthétiques.
 Cet appareil ne doit pas être jeté avec les déchets non triés. Les propriétaires d'équipements électriques ou électroniques usagés ont en effet l'obligation légale de les déposer dans un centre de collecte sélective. Informez-vous auprès de votre municipalité sur les possibilités de recyclage.
 La garantie fabricant ESYLUX est disponible sur Internet à l'adresse www.esylux.com.

ALVA BL X40/170 ON/OFF
ALVA BL X40/170 DALI
ALVA BL X40/170 MD IR DALI



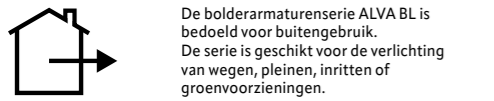
NL Bedieningshandleiding

GEVAAR!

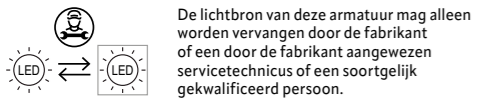
Levensgevaar door elektrische schok!

- De installatie mag uitsluitend door elektro-installateurs of elektriciens worden uitgevoerd, met inachtneming van de landspecifieke voorschriften.
- Vóór montage / demontage de netspanning uitschakelen.
- De DALI-interface wordt niet gevoed met veilige laagspanning (SELV). Er bevindt zich tussen de laagspanning en de DALI- resp. 1-10 V-interface slechts een eenvoudige isolatie (basisisolatie). De te gebruiken regeleenheden moeten een goede bescherming tegen elektrische schokken waarborgen.

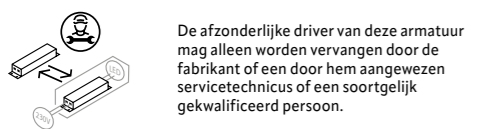
1 Gebruik in overeenstemming met het gebruiksdoel



De bolderarmaturrenserie ALVA BL is bedoeld voor buitengebruik. De serie is geschikt voor de verlichting van wegen, pleinen, inritten of groenvoorzieningen.



De lichtbron van deze armatuur mag alleen worden vervangen door de fabrikant of een door de fabrikant aangewezen servicetechnicus of een soortgelijk gekwalificeerd persoon.



De afzonderlijke driver van deze armatuur mag alleen worden vervangen door de fabrikant of een door hem aangewezen servicetechnicus of een soortgelijk gekwalificeerd persoon.

Locht beton heeft een alkalisch effect en kan corrosie van de aluminium behuizing veroorzaken. Monteer het product alleen op droog beton! Smeer de montageplaats in met isolerende verf! Laat de montageplaats leeglopen!

Lichtverdelingscurve (1.1)
Overige lichtverdelingsdiagrammen van de ALVA BL-serie vindt u op www.esylux.com.

Montagevariant: Staande montage

Toebehoren
Optioneel toebehoren (BL-ALV bodemanker, Mobil-PDI/MDi-universal, Mobil-PDI/Dali, ESY-Pen) vindt u op www.esylux.com.

Leveringsomvang
1x armatuur, 3x bevestigingsschroeven, 3x pluggen, boorsjabloon

2 Productbeschrijving

ALVA BL X40/170 ON / OFF
• Lichtuitvoer 180° / 360°
• Regeling door externe apparaten: bijv. lichtschakelaar aan / uit

ALVA BL X40/170 DALI
• Lichtuitvoer 180° / 360°
• DALI-interface
• Bediening via DALI-interface: aan / uit, dimmen

ALVA BL X40/170 MD IR DALI
• Lichtuitvoer 180° / 360°
• De armaturen zijn voorzien van een voeding voor 2-polige DALI-stuurleidingen (30 mA). Andere DALI-buscomponenten, zoals bijv. ALVA BL DALI-armaturen, kunnen gebruikmaken van ca. 16 van de 30 mA.

• DALI-bewegingsmelder: 140° detectiehoek, 6°m detectiebereik dwars, instelmogelijkheden via Mobil-PDI/Dali (toebehoren), parallelschakeling (max. 8 stuks)
• Bediening via DALI-interface: aan / uit, dimmen

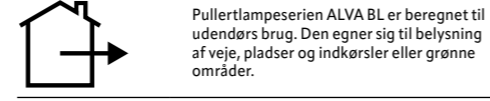
DK Betjeningsvejledning

FARE!

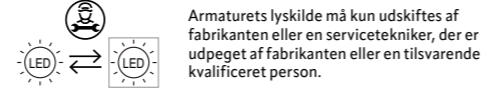
Livsfare på grund af elektrisk stød!

- Installationen må kun foretages af installatører eller elektrikere under overholdelse af nationale installationsforskrifter.
- Før montering eller afmontering skal netspændingen slås fra.
- DALI-grænsefladen forsynes ikke gennem en sikker lavspændingskilde (SELV).
- Mellem lavspændingskilden og hhv. DALI- og 1-10 V-grænsefladen er der kun en simpel isolering (basisisolering). De styreenheder, der skal anvendes, skal være udstyret med en passende beskyttelse mod elektrisk stød.

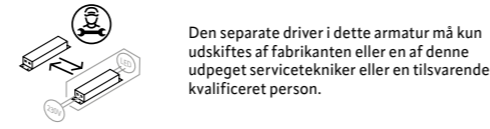
1 Tilsigtet anvendelse



Pullertlampeserien ALVA BL er beregnet til udendørs brug. Den egner sig til belysning af veje, pladser og indkørsler eller grønne områder.



Armaturets lyskilde må kun udskiftes af fabrikanten eller en servicetekniker, der er udpeget af fabrikanten eller en tilsvarende kvalificeret person.



Den separate driver i dette armatur må kun udskiftes af fabrikanten eller en af denne udpeget servicetekniker eller en tilsvarende kvalificeret person.

Fugtig beton har en alkalisk virkning og kan forårsage korrosion af aluminiumshuset. Monter kun produktet på tør beton! Mal monteringsområdet med isolerende maling! Dræn monteringsområdet!

Lysfordelingskurve (1.1)
Yderligere lysfordelingskurver for ALVA BL-serien kan findes på www.esylux.com.

Montering
Stående montering

Tilbehør
Valgfrit tilbehør (BL-ALV gulvanker, Mobil-PDI/MDi-universal, Mobil-PDI/Dali, ESY-Pen) finder du på www.esylux.com.

Leverancen omfatter
1x lampe, 3x fastgørelsesskruer, 3x dyvler, børneskabelon

2 Produktbeskrivelse

ALVA BL X40/170 ON / OFF
• Lysåbning 180° / 360°
• Styring med eksterne enheder: f.eks. lyskontakt tænd / sluk

ALVA BL X40/170 DALI
• Lysåbning 180° / 360°
• DALI-grænseflade
• Styring via DALI-grænseflade: tænd / sluk, dæmpning

ALVA BL X40/170 MD IR DALI
• Lysåbning 180° / 360°
• Lamperne har en spændingsforsyning til 2-polede DALI-styreledninger (30 mA). Andre DALI-buskomponenter, som f.eks. ALVA BL DALI-lamper, kan anvende ca. 16 af de 30 mA.

• DALI-bevægelses sensor: 140° registreringsvinkel, 6 m registreringsafstand på tværs, indstillingsmuligheder med Mobil-PDI/Dali (tilbehør), parallelkobling (maks. 8 stk.)
• Styring via DALI-grænseflade: tænd / sluk, dæmpning

3 Montering og tilslutning

Løs sikkerhedsskruerne på monteringspladen, og træk den ud af lampelegemet (2.1). Træk tilslutningsstikkene fra hinanden (2.1). Skru monteringspladen fast på et fundament (2.2).

Advarsel: Ved lamper med sensorer skal sensorernes retning (B) fastlægges! Indstil monteringspladen således, at markeringen på monteringspladen (A) placeres på den modsatte side af sensoren (2.2 / 2.3).

Tilslutningsoversigten på installationsdåsen (2.4) viser tilslutningen.

ON / OFF (2.5)	DALI (2.6)
L Udvidelig leder	L Udvidelig leder
N Nulleder	N Nulleder
⊕ Beskyttelsesleder	⊕ Beskyttelsesleder
	DA+ DALI +
	DA- DALI -

Advarsel: Du kan finde yderligere oplysninger om ibrugtagning af lampen med sensor i den udførlige betjeningsvejledning og i anvisningsbladet til DALI-opsætning.

Anvend ikke omvendt polaritet ved DALI-tilslutning! Vær opmærksom på klemmernes mærkning.

Forbind tilslutningsstikkene med hinanden, og før lampelegemet over på monteringspladen (2.7). Sørg for, at markeringerne på lampelegemet og monteringspladen ligger oven på hinanden (2.7). Fastgør lampen med sikkerhedsskruerne på monteringspladen (2.8).

4 Tekniske data

Nominel spænding	110 - 240 V ~ / 50 - 60 Hz	
Nominel effekt	ON/OFF	P = 16 W
	DALI	P = 17 W / P _{Sb} = 0,39 W
	DALI MD	P = 17 W / P _{net} = 0,41 W
Kapslingsklasse/Isolationsklasse	IP 65/1	
Omgivelsestemperatur	-25 °C ... +40 °C	
Farve	grafitgrå, lignende RAL 7024	

Farvetemperatur	3100 K	
CRI	82	
Lysåbning	180°	360°
Lysstrøm Φ _{use}	TR 760 lm	1270 lm
	OP 620 lm	1030 lm

Farvetemperatur	4100 K	
CRI	83	
Lysåbning	180°	360°
Lysstrøm Φ _{use}	TR 810 lm	1350 lm
	OP 630 lm	1050 lm

5 Bortskaffelse / garanti

Der tages forbehold for tekniske og optiske ændringer.
Dette apparat må ikke bortskaffes med usorteret husholdningsaffald. Ejere af brugt udstyr er i henhold til loven forpligtet til at bortskaffe dette udstyr fagligt korrekt. I din kommune kan du få yderligere informationer.

Du kan finde ESYLUX-producentgarantien på internetsiden www.esylux.com.

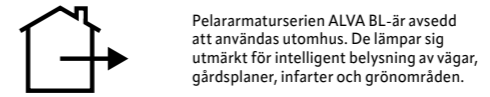
SE BRUKSANVISNING

VARNING!

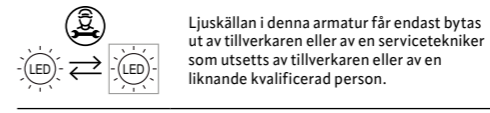
Livsfara, risk för elektrisk stöt!

- Installation får endast utföras av elinstallatörer och behöriga elektriker under iakttagande av nationella föreskrifter.
- Innan produkten monteras / tas bort ska nätspänningen kopplas från.
- DALI-gränssnittet försörjs inte med säker lågspänning (SELV).
- Mellan lågspänningen och DALI resp. 1-10 V-gränssnittet finns endast en enkel isolering (grundisolering). Styrenheterna som ska användas måste garantera ett motsvarande skydd mot elektrisk stöt.

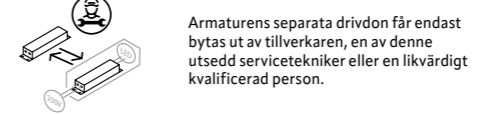
1 Ändamålsenlig användning



Pelaramaturrenserie ALVA BL-är avsedd att användas utomhus. De lämpar sig utmärkt för intelligent belysning av vägar, gårdplaner, infarter och grönområden.



Ljuskällan i denna armatur får endast bytas ut av tillverkaren eller av en servicetekniker som utsetts av tillverkaren eller av en liknande kvalificerad person.



Armaturens separata drivdon får endast bytas ut av tillverkaren, en av denne utsedd servicetekniker eller en likvärdigt kvalificerad person.

Fuktigt betong har en alkalisk effekt och kan orsaka korrosion på aluminiumhöljet. Montera endast produkten på torr betong! Måla monteringsytan med isolerande färg! Dränera monteringsområdet!

Ljnsfordelingskurva (1.1)
Fler ljnsfordelingskurvor för ALVA BL-serien hittar du på www.esylux.com.

Monteringssätt
Standardmontering

TILLBEHÖR
Extra tillbehör (BL-ALV jordankare, Mobil-PDI/MDi-universal, Mobil-PDI/Dali, ESY-Pen) hittar du på www.esylux.com.

Leveransomfattning
1x armatur, 3x fästskruvar, 1x pluggar, borningsmall

2 Produktbeskrivning

ALVA BL X40/170 ON / OFF
• Ljusutflöde 180° / 360°
• Styrning via externa enheter, t.ex. strömbrytare: på / av

ALVA BL X40/170 DALI
• Ljusutflöde 180° / 360°
• DALI-gränssnitt
• Styrning via DALI-gränssnitt: på / av, dimmerfunktion

ALVA BL X40/170 MD IR DALI
• Ljusutflöde 180° / 360°
• Armaturerna har en spänningsförsörjning för 2-poliga DALI-styrledningar (30 mA). Andra DALI-buskomponenter, t.ex. ALVA BL DALI-armaturer, kan utnyttas ca 16 av dessa 30 mA.

• DALI-rörelsedetektor: 140° avkänningsvinkel, 6 m avkänningsräckvidd vinkelrätt, kan ställas in via Mobil-PDI/Dali (tilbehör), parallellkoppling (max 8 st.)
• Styrning via DALI-gränssnitt: på / av, dimmerfunktion

3 Montering och anslutning

Lösa monteringsplattans säkerhetsskruvar och dra ur dem ur armaturkroppen (2.1). Koppla bort anslutningskontaktarna från varandra (2.1). Skruva fast monteringsplattan på ett fundament (2.2).

Obs! Om armaturerna har en detektor måste riktningen (B) för den ställas in. Rikta monteringsplattan så att markeringen på monteringsplattan (A) är placerad på detektorns motsatta sida (2.2 / 2.3).

Anslutningen ska utföras i enlighet med anslutningsschemat på installationsdåsen (2.4).

ON / OFF (2.5)	DALI (2.6)
L Fasledare	L Fasledare
N Neutralledare	N Neutralledare
⊕ Skyddsledare	⊕ Skyddsledare
	DA+ DALI +
	DA- DALI -

Obs! Du hittar mer information om idrifttagning av armatur med detektor i den utförliga bruksanvisningen och i informationsbladet om DALI-nätkoppling.

Kasta inte om DALI-anslutningen! Observera klämmornas märkning.

Koppla ihop anslutningskontaktarna med varandra och placera armaturkroppen på monteringsplattan (2.7). Se till att markeringarna för armaturkroppen och monteringsplattan ligger på varandra (2.7). Fäst armaturen på monteringsplattan med säkerhetsskruvar (2.8).

4 Tekniska uppgifter

Märkspänning	110 - 240 V ~ / 50 - 60 Hz	
Märkeffekt	ON/OFF	P = 16 W
	DALI	P = 17 W / P _{Sb} = 0,39 W
	DALI MD	P = 17 W / P _{net} = 0,41 W
Kapslingsklass/Skyddsklass	IP 65/1	
Omgivningstemperatur	-25 °C ... +40 °C	
Färg	grafitgrå, liknande RAL 7024	

Färgtemperatur	3100 K	
CRI	82	
Ljusutsläpp	180°	360°
Ljusflöde Φ _{use}	TR 760 lm	1270 lm
	OP 620 lm	1030 lm

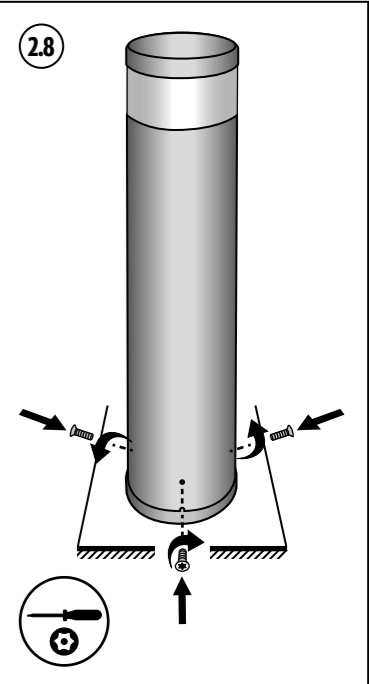
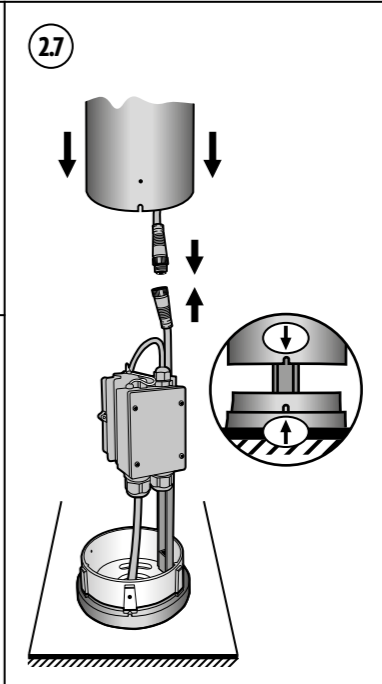
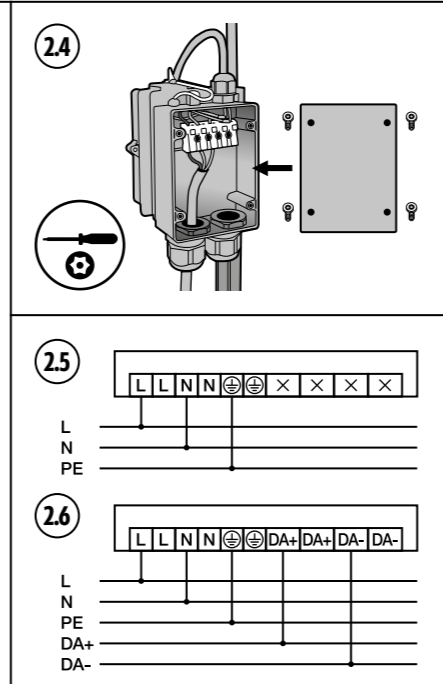
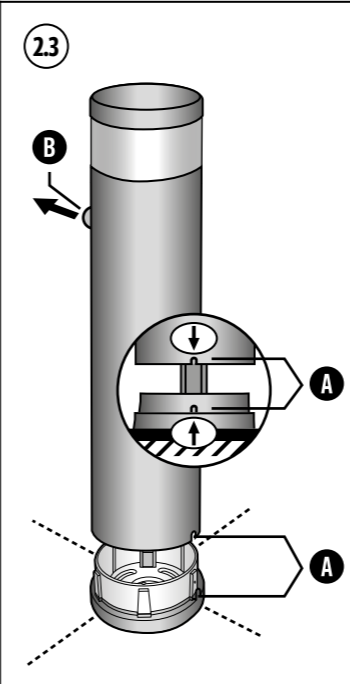
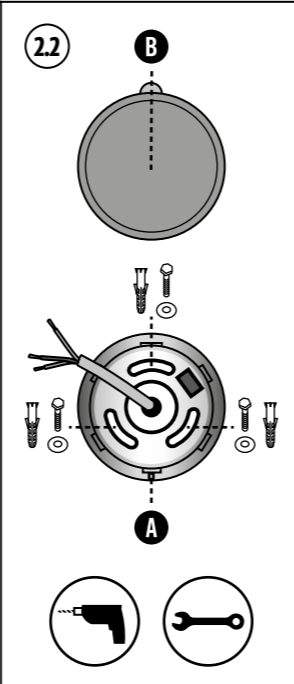
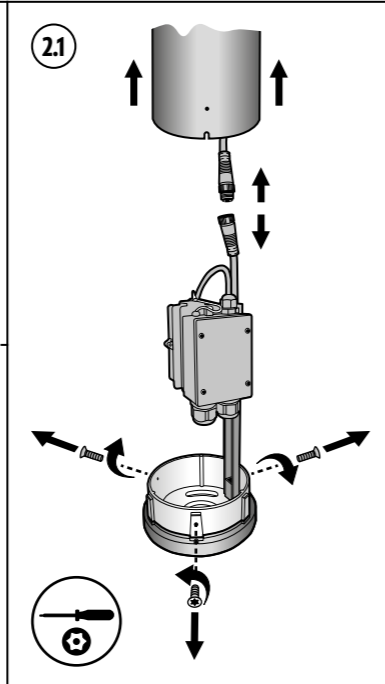
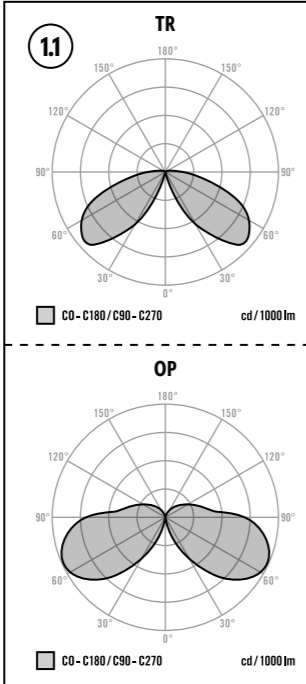
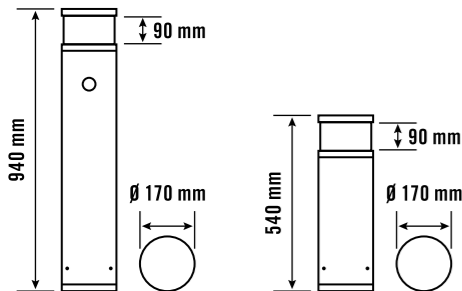
Färgtemperatur	4100 K	
CRI	83	
Ljusutsläpp	180°	360°
Ljusflöde Φ _{use}	TR 810 lm	1350 lm
	OP 630 lm	1050 lm

5 Avfallshantering / garanti

Vi förbehåller oss rätten till tekniska och utseendemässiga ändringar.
Denna apparat får inte kastas i det osorterade restavfallet. Ägare till gamla apparater är enligt lag skyldiga att avfallshandla denna apparat på säkunnigt och föreskrivet sätt. Information får du från din stads- eller kommunalförvaltning.

Du hittar ESYLUX tillverkargaranti på Internet under www.esylux.com.

ALVA BL X40/170 ON/OFF ALVA BL X40/170 DALI ALVA BL X40/170 MD IR DALI



FI Käyttöohje

VAARA!

Sähköisiä aiheuttaa hengenvaaran!

- Ainoastaan sähköasentajat tai alan ammattilaiset saavat asentaa tuotteen. Asennuksessa on noudatettava maakohtaisia määräyksiä.
- Kytke verkkojännitte pois käytöstä ennen asennusta / purkua.
- DALI-liitännän virransyöttö ei ole suojattua SELV-pienjännitettä.
- Pienjännitteen sekä DALI- ja 1-10 V:n liitännän välillä on vain yksinkertainen eristys (peruseristys). Käytettävien laitteiden on varmistettava riittävä suoja sähköiskua vastaan.

1 Määrästenmukainen käyttö

ALVA BL -sarjan pollarivalaisimet on tarkoitettu ulkokäyttöön. Ne soveltuvat pihateiden, pihojen ja viheralueiden valaisemiseen.

Tämän valaisimen valonlähteen saa vaihtaa vain valmistaja tai valmistajan nimeämä huoltoteknikko tai vastaavan pätevyyden omaava henkilö.

Tämän valaisimen erillisen ohjaimen saa vaihtaa vain valmistaja tai tämän nimeämä huoltoteknikko tai vastaavan pätevyyden omaava henkilö.

Kostealla betonilla on emäksinen vaikutus, ja se voi aiheuttaa alumiinikotelon korroosiota. Asenna tuote vain kuivalle betonille! Pinnolta asennusalue eristysmateriaalilla! Tyhjennä asennusalue!

Valon jakaantumiskäyrä (1.1)
Lisää ALVA BL -sarjan valon jakaantumiskäyriä on nähtävissä osoitteessa www.esylux.com.

Asennustapa

Asennus maahan

Lisävarusteet
Tutustu valinnaisiin lisävarusteisiin (BL-ALV-maotuki, Mobil-PDI/MDi-universal, Mobil-PDI/Dali, ESY-Pen) osoitteessa www.esylux.com.

Toimituksen sisältö
1x valaisin, 3x kiinnitysruuvia, 3x tulppaa, porausmalli

2 Tuotekuvas

- ALVA BL X40/170 ON / OFF
- Valoaukko 180° / 160°
- Ohjaus ulkoisella laitteella, kuten valokatkaisimella (kytkentä / poiskytkentä)

- ALVA BL X40/170 DALI
- Valoaukko 180° / 160°
- DALI-liitäntä
- Ohjaus DALI-liitännän kautta: kytkentä / poiskytkentä, himmennys

- ALVA BL X40/170 MD IR DALI
- Valoaukko 180° / 160°
- Valaisimissa on jännitesyöttö kaksinaapaisille DALI-ohjauskaapeleille (30 mA). Muut DALI-väyläkomponentit, kuten ALVA BL DALI -valaisimet, voivat käyttää noin 16 mA/30 mA:sta.
- DALI-liikeilmaisimien: 140 asteen tunnistuskulma, halkaisijaltaan 6 metrin tunnistusetaisyys, asetukset voidaan määrittää Mobil-PDI:n/Dalin avulla (lisävaruste), rinnakkaisytkentä (enintään 8 kpl)
- Ohjaus DALI-liitännän kautta: kytkentä / poiskytkentä, himmennys

NO Bruksanvisning

FARE!

Livsfare på grunn av elektrisk støt!

- Installering skal kun utføres av elektroinstallatører eller elektrofagpersoner i henhold til forskriftene i det aktuelle landet.
- Før montering / demontering må nettspenning kobles ut.
- DALI-grensesnittet blir ikke forsynt med sikker lavspenning (SELV).
- Mellom lavspenningen og DALI-grensesnittet eller grensesnittet på 1-10 V finnes det kun en enkel isolasjon (grunnisolasjon). Styreapparatene som skal brukes må ha en tilsvarende beskyttelse mot elektrisk støt.

1 Tiltentk bruk

Pullertlampeserien ALVA BL er beregnet på utendørsbruk. De er egnet for belysning av veier, gårdsplasser og innkjørsler eller grøntområder.

Lyskilden til denne lampen kan bare byttes ut av produsenten eller en servicetekniker som er bestilt av ham eller en lignende kvalifisert person.

Den separate driveren til denne lampen kan bare byttes ut av produsenten eller en servicetekniker bestilt av ham eller en lignende kvalifisert person.

Fuktig betong virker alkalisk og kan forårsake korrosjon på aluminiumshuset. Monter produktet kun på tørr betong! Stryk monteringsområdet med isolerende maling! Drener monteringsområdet!

Lysfordelingskurve (1.1)
Ytterligere lysfordelingskurver for ALVA BL-serien finner du på www.esylux.com.

Monteringstype

Tilbehør
Valgfritt tilbehør (BL-ALV jordforankring, Mobil-PDI/MDi-universal, Mobil-PDI/Dali, ESY-Pen) finner du på www.esylux.com.

Leveranse
1 stk. lykt, 3 stk. festeskruer, 3 stk. propper, boremal

2 Produktbeskrivelse

- ALVA BL X40/170 ON / OFF
- Lysstråling 180° / 360°
- Styring via eksterne enheter: f.eks. lysbryter på / av

- ALVA BL X40/170 DALI
- Lysstråling 180° / 360°
- DALI-grensesnitt
- Styring via DALI-grensesnitt: på / av, dimming

- ALVA BL X40/170 MD IR DALI
- Lysstråling 180° / 360°
- Lampene har en spenningsstilførsel for topolede DALI-styreledninger (30 mA). Andre DALI-buskomponenter som f.eks. ALVA BL DALI-lykter kan benytte ca. 16 av de 30 mA.
- DALI-bevegelsesdetektor: 140° detekteringsvinkel, 6 m detekteringsrekkevidde på tvers, installeringsmuligheter via Mobil-PDI/Dali (tilbehør), parallellkobling (maks. 8 stk.)
- Styring via DALI-grensesnitt: på / av, dimming

3 Montering og tilkobling

Løsne sikkerhetsskruene på monteringsplaten, og trekk den ut fra lyktekroppen (2.1). Koble tilkoblingspluggene fra hverandre (2.1). Skru monteringsplaten på et fundament (2.2).

Advarsel: For lykter med detektorer, skal detektorens synsretning (B) bestemmes! Juster monteringsplaten på en slik måtet at markeringen på monteringsplaten (A) plasseres på den motsatte siden av detektoren (2.2 / 2.3).

Tilkoblingen skal skje på monteringsboksen (2.4) i henhold til tilkoblingsplanen.

ON / OFF (2.5)	DALI (2.6)
L Ytterledning	L Ytterledning
N Nøytral ledning	N Nøytral ledning
⊕ Jordledning	⊕ Jordledning
	DA+ DALI +
	DA- DALI -

Advarsel: Du finner nærmere informasjon om idriftsetting av lykten i den utførlige bruksanvisningen og i informasjonsbladet for DALI-nettverket.

Ikke reverspolariser DALI-tilkobling! Følg merkingen på klemmene.

Koble sammen tilkoblingspluggene, og sett lyktekroppen på monteringsplaten (2.7). Pass på at markeringene på lyktekroppen og monteringsplaten ligger mot hverandre (2.7). Fest lampens hoveddel på monteringsplaten med sikkerhetsskruene (2.8).

4 Tekniske data

Merkespenning	110 - 240 V ~ / 50 - 60 Hz
Dimensjoneringsytelse	ON/OFF P = 16 W DALI P = 17 W/P _{sb} = 0,39 W DALI MD P = 17 W/P _{net} = 0,41 W
Kapslingsgrad/Kapslingsklasse	IP 65/I
Umgebungstemperatur	-25 °C ... +40 °C
Farge	grafittgrå, lignende RAL 7024

Fargetemperatur	3100 K
CRI	82
Lysutstråling	180° 360°
Lysstrøm Φ _{use}	TR 760 lm 1270 lm OP 620 lm 1030 lm
Fargetemperatur	4100 K
CRI	83
Lysutstråling	180° 360°
Lysstrøm Φ _{use}	TR 810 lm 1350 lm OP 630 lm 1050 lm

5 Avfallshåndtering / garanti

Med forbehold om tekniske og utseendemessige endringer.

Denne enheten skal ikke kastes med restavfall som ikke er kildesortert. Eiere av kasserte enheter er forpliktet etter loven til å kvitte seg med enheten i henhold til forskriftene. Ta kontakt med kommunen for nærmere informasjon.

ESYLUXs produsentgaranti finner du på www.esylux.com.

IT Istruzioni per l'uso

PERICOLO!

Pericolo di morte dovuto a scossa elettrica!

- L'installazione deve essere eseguita solo da elettricisti e personale specializzato nell'osservanza delle disposizioni vigenti localmente.
- Togliere la tensione di rete prima del montaggio / smontaggio.
- L'interfaccia DALI non è alimentata a bassa tensione di sicurezza (SELV).
- Tra la bassa tensione e l'interfaccia DALI e/o l'interfaccia da 1 - 10 V è presente soltanto un isolamento semplice (isolamento di base). I dispositivi di comando da utilizzare devono garantire una protezione adeguata dalle scosse elettriche.

1 Utilizzo conforme

La serie ALVA BL di delimitatori luminosi è destinata all'uso in esterni. È adatta per l'illuminazione di strade, spiazzi, ingressi o zone verdi.

La sorgente luminosa di questo apparecchio può essere sostituita solo dal produttore o da un tecnico dell'assistenza nominato dal produttore o da una persona altrettanto qualificata.

Il driver separato di questo apparecchio può essere sostituito solo dal produttore o da un tecnico dell'assistenza da lui incaricato o da una persona altrettanto qualificata.

Il calcestruzzo umido ha un effetto alcalino e può causare la corrosione dell'alloggiamento in alluminio. Montare il prodotto solo su calcestruzzo asciutto! Rivestire l'area di montaggio con vernice isolante! Drenare l'area di montaggio!

Curva di distribuzione della luce (1.1): Altre curve di distribuzione della serie ALVA BL sono disponibili al sito www.esylux.com.

Tipo di montaggio: Montaggio fisso

Accessori

Gli accessori opzionali (fissaggio a pavimento BL-ALV, Mobil-PDI/MDi universale, Mobil-PDI/Dali, ESY-Pen) sono disponibili al sito www.esylux.com.

Fornitura

1x lampada, 3x viti di fissaggio, 3x tasselli, modello di foratura

2 Descrizione del prodotto

- ALVA BL X40/170 ON / OFF
- Uscita luce 180° / 360°
- Controllo tramite dispositivi esterni: ad es. interruttore on/off

ALVA BL X40/170 DALI

- Uscita luce 180° / 360°
- Interfaccia DALI
- Controllo tramite interfaccia DALI: on / off, attenuazione

ALVA BL X40/170 MD IR DALI

- Uscita luce 180° / 360°
- Le lampade sono provviste di un'alimentazione di tensione per i cavi di controllo DALI a 2 poli (30 mA). Gli altri componenti Bus DALI, come ad es. le lampade ALVA BL DALI, possono utilizzare ca. 16 dei 30 mA.
- Sensore di movimento DALI: Angolo di rilevamento 140°, portata di rilevamento trasversale 6 m, possibilità di regolazione tramite Mobil-PDI/Dali (accessorio), comando in parallelo (max. 8 pezzi)
- Controllo tramite interfaccia DALI: on / off, attenuazione

3 Montaggio e collegamento

Allentare le viti di sicurezza della piastra di montaggio ed estrarle dal corpo della lampada (2.1). Separare i connettori (2.1). Avvitare la piastra di montaggio su una fondazione (2.2).

Attenzione: In caso di illuminazione con rilevatori, è necessario stabilirne la direzione (B) di rilevamento. Allineare la piastra di montaggio in modo tale che il contrassegno sulla piastra (A) stessa si trovi sul lato opposto del rilevatore (2.2 / 2.3).

Il collegamento avviene come illustrato nello schema dei collegamenti sulla scatola di derivazione (2.4).

ON / OFF (2.5)	DALI (2.6)
L Conduttore esterno	L Conduttore esterno
N Conduttore di neutro	N Conduttore di neutro
⊕ Conduttore di protezione	⊕ Conduttore di protezione
	DA+ DALI +
	DA- DALI -

Attenzione: Per la messa in servizio della lampada con il rilevatore, ulteriori informazioni sono presenti nelle istruzioni per l'uso dettagliate e nel foglio di istruzioni relativo al collegamento DALI.

Non invertire la polarità del collegamento DALI! Fare attenzione ai contrassegni dei morsetti.

Collegare i connettori l'uno con l'altro e portare il corpo della lampada sulla piastra di montaggio (2.7). Accertarsi che i contrassegni del corpo della lampada e della piastra di montaggio siano allineati (2.7). Fissare la lampada alla piastra di montaggio (2.8) utilizzando le viti di sicurezza.

4 Dati tecnici

Tensione nominale	110 - 240 V ~ / 50 - 60 Hz
Potenza nominale	ON/OFF P = 16 W DALI P = 17 W/P _{sb} = 0,39 W DALI MD P = 17 W/P _{net} = 0,41 W
Tipo di protezione/Classe di protezione	IP 65/I
Temperatura ambiente	-25 °C ... +40 °C
Colore	grigio grafite, simile RAL 7024

Temperatura del colore	3100 K
CRI	82
Uscita luce	180° 360°
Corrente d'illuminazione Φ _{use}	TR 760 lm 1270 lm OP 620 lm 1030 lm
Temperatura del colore	4100 K
CRI	83
Uscita luce	180° 360°
Corrente d'illuminazione Φ _{use}	TR 810 lm 1350 lm OP 630 lm 1050 lm

5 Smaltimento / garanzia

L'azienda si riserva il diritto di apportare modifiche tecniche ed estetiche.

Il presente dispositivo non deve essere smaltito come rifiuto urbano indifferenziato. Chi possiede un vecchio dispositivo è vincolato per legge allo smaltimento conformemente alle normative in vigore. Per ulteriori informazioni rivolgersi all'amministrazione comunale.

La garanzia del produttore ESYLUX è disponibile al sito [Internet www.esylux.com](http://www.esylux.com).

PL Instrukcja obsługi

⚠ NIEBEZPIECZEŃSTWO!

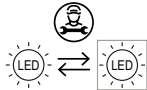
Ryzyko śmiertelnych obrażeń w wyniku porażenia prądem elektrycznym!

- Instalacja może być przeprowadzana wyłącznie przez technika instalacji elektrycznych lub przeszkolonego elektryka, z uwzględnieniem przepisów obowiązujących w danym kraju.
- Przed montażem/demontażem należy wyłączyć zasilanie sieciowe.
- Zasilanie interfejsu DALI nie jest klasyfikowane jako układ zasilania o bardzo niskim napięciu bezpiecznym (SELV).
- Istnieje tylko jedna metoda izolacji (izolacja podstawowa) między niskim napięciem a interfejsem DALI 1 – 10 V. Stosowane urządzenia sterujące muszą zapewniać odpowiednią ochronę przed porażeniem prądem elektrycznym.

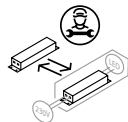
1 Przeznaczenie



Słupki oświetleniowe z serii ALVA BL przeznaczone do użytku na zewnątrz. Światła idealnie nadają się do oświetlania ścieżek, placów, podjazdów lub terenów zielonych.



Źródło światła zamontowane w tej oprawie może zostać wymienione wyłącznie przez producenta, technika serwisowego wyznaczonego przez producenta lub przez osobę o podobnych kwalifikacjach.



Oddzielny sterownik zamontowany w tej oprawie może zostać wymieniony wyłącznie przez producenta lub technika serwisowego wyznaczonego przez producenta, lub też przez osobę o podobnych kwalifikacjach.

- i** Wilgotny beton ma działanie alkaliczne i może prowadzić do korozji aluminiowej obudowy, jeśli wejdzie ona w stały kontakt z lampą.
Lampę należy instalować wyłącznie na suchym betonie!
Nałożyć farbę izolacyjną na obszar instalacji!
Odwodnić obszar instalacji!

Krzywa rozsyłu światła (1.1): www.esylux.com

Dalsze krzywe rozsyłu światła dla serii ALVA BL można znaleźć na stronie www.esylux.com.

Typ instalacji

Montaż podtłokowy

Akcesoria

Kotwa gruntowa BL-ALV, Mobil-PDI/MDI-universal, Mobil-PDI/Dali, ESY-Pen można znaleźć na stronie www.esylux.com.

Zawarte w dostawie

1x lampa, 3x śruba mocująca, 3x kołek rozporowy, szablon wiercenia

2 Opis produktu

ALVA BL X40/170 ON/OFF

- Emisja światła 180° / 360°
- Sterowanie za pomocą urządzeń zewnętrznych: np. przełącznika wł./wył. światel

ALVA BL X40/170 DALI

- Emisja światła 180° / 360°
- Interfejs DALI
- Sterowanie za pośrednictwem interfejsu DALI: wł./wył., przyciemnianie

ALVA BL X40/170 MD IR DALI

- Emisja światła 180° / 360°
- Lampy zapewniają zasilanie przeznaczone do dwustykowych przewodów sterujących DALI (30 mA). Inne elementy magistrali DALI, takie jak lampy ALVA BL DALI, mogą wykorzystywać ok. 16 z 30 mA.
- Czujnik ruchu DALI: zasięg wykrywania 140°, obszar detekcji 6 m, konfiguracja opcji za pomocą Mobil-PDI/Dali lub ESY-Pen (akcesorium), okablowanie dołączenia równoległego (maks. 8 szt.).
- Sterowanie za pośrednictwem interfejsu DALI: wł./wył., przyciemnianie

3 Instalacja i podłączanie

Poluzować śruby zabezpieczające z płyty montażowej i wymontować je z korpusu lampy (2.1). Oddzielić od siebie wtyczki złączy (2.1). Przykręcić płytę montażową do podstawy (2.2).

Uwaga: w przypadku lamp z czujnikami należy określić oś widzenia (B)! Wyrównać płytę montażową tak, aby oznaczenia na płycie montażowej (A) znajdowało się po przeciwnej stronie czujnika (2.2 / 2.3).

Podłączyć do skrzynki instalacyjnej (2.4), jak pokazano na schemacie elektrycznym.

ON/OFF (2.5)

- L** Przewód zewnętrzny
- N** Przewód neutralny
- ⊕** Przewód masy

DALI (2.6)

- L** Przewód zewnętrzny
- N** Przewód neutralny
- ⊕** Przewód masy
- DA+** DALI +
- DA-** DALI -

Uwaga: więcej informacji na temat uruchamiania lamp z czujnikami można znaleźć w szczegółowej instrukcji obsługi oraz w arkuszu informacyjnym dotyczącym sieci DALI.

Nie wolno odwracać biegunowości połączenia DALI! Zwrócić uwagę na etykiety na zaciskach.

Połączyć ze sobą wtyczki złączy i umieścić korpus lampy na płycie montażowej (2.7). Upewnić się, że oznaczenia na korpusie lampy i na płycie montażowej są ze sobą wyrównane (2.7). Zamocować lampę do płyty montażowej za pomocą śrub zabezpieczających (2.8).

4 Dane techniczne

Napięcie znamionowe	110 – 240 V ~ / 50 – 60 Hz		
Moc znamionowa	Wł./WYł. DALI DALI MD	P = 16 W P = 17 W/P _{sb} = 0,39 W P = 17 W/P _{net} = 0,41 W	
Typ/klasa ochrony	IP 65 / I		
Temperatura otoczenia	-25 °C ... +40 °C		
Kolor	grafitowy szary, podobny do RAL7024		
Temperatura barwowa	3100 K		
CRI	82		
Emisja światła	180°	360°	
Strumień świetlny Φ _{use}	TR	760 lm	1270 lm
	OP	620 lm	1030 lm
Temperatura barwowa	4100 K		
CRI	83		
Emisja światła	180°	360°	
Strumień świetlny Φ _{use}	TR	810 lm	1350 lm
	OP	630 lm	1050 lm

5 Utylizacja / gwarancja

Dane techniczne i konstrukcja mogą ulec zmianie.



Tego urządzenia nie należy wyrzucać do odpadów zmieszanych. Zużyte urządzenia należy prawidłowo utylizować. Aby uzyskać więcej informacji, należy skontaktować się z lokalnym urzędem miasta.

Gwarancję producenta ESYLUX można znaleźć na stronie www.esylux.com.