

Raumtemperaturfühler Room temperature sensor Sonde pour la détection de la température ambiante Sensore di temperatura ambiente

Montagehinweis (D)

Gerät ist bereits geöffnet. Montage wegen des geringen Verdrahtungsraumes auf eine UP-Dose empfohlen, kann aber auch auf ebenen nichtleitfähigen Untergrund erfolgen. Öffnen und Schließen wie unter Punkt 2. Montagehinweise beschrieben.

Entsorgungshinweis



Gerät nicht im Hausmüll entsorgen! Elektronische Geräte sind entsprechend der Richtlinie über Elektro- und Elektronik-Altgeräte (WEEE - Richtlinie) über die örtlichen Sammelstellen für Elektronik - Altgeräte zu entsorgen.

Mounting information (GB)

The device is delivered in opened condition. Owing to the restricted wiring space, we recommend installing it on an UP box. The installation on plane, non-conducting surfaces is likewise possible. The opening and closing of the device takes place as described in below section 2, „Mounting information“.

Disposal information



Do not dispose of this device through domestic waste! Electronic devices must be disposed of in accordance with the Directive on Waste Electrical and Electronic Equipment (WEEE directive) via the local collection points for waste electrical and electronic equipment.

1. Technische Daten

Umgebungstemperatur: -10°C ... +50°C
Lagertemperatur: -20°C ... +70°C
elektrischer Anschluss: Schraubklemmen 0,33 ... 1,5 mm²
nur an Sicherheitskleinspannung
max. 30 VAC ~ / 42 VDC

Befestigung: Wandmontage auf UP - Dose
Schutzart: IP 30
Schutzklasse: III
zulässige Luftfeuchte: max. 95 % r.H., nicht kondensierend
Gehäusematerial und -Farbe: Kunststoff ABS, reinweiß
(ähnlich RAL 9010)

1. Technical data

Ambient temperature: -10°C ... +50°C
Storage temperature: -20°C ... +70°C
Electrical connection: terminal screws (0,33 ... 1,5 mm²)
(safety extra low voltage only,
max. 30 VAC ~ / 42 VDC)

Mounting: on the surface, on a concealed box
Degree of protection: IP 30
Protection class: III
Admissible air moisture: max. 95 % r.h., non condensing
Housing material and colour: plastic (ABS), pure white
(similar to RAL 9010)

Informations d'installation (F)

Le dispositif est délivré en condition ouverte. En raison de l'espace de branchement limité à l'intérieur du boîtier du régulateur, il est conseillé de l'installer sur une boîte de branchement encastrée. Le dispositif convient également pour l'installation sur des sous-sols plans et non conductrices.

Informations sur l'élimination



Ne jetez pas l'appareil dans les ordures ménagères! Les appareils électroniques doivent être éliminés conformément à la directive relative aux déchets d'équipements électriques et électroniques (directive DEEE) via les points de collecte locaux pour les déchets d'équipements électriques et électroniques.

1. Caractéristiques techniques

Température ambiante: -10°C ... +50°C
Température de stockage: -20°C ... +70°C
Raccordement électrique: bornes à vis (0,33 mm² ... 1,5 mm²)
(uniquement tension de sécurité
extra réduite, max. 30 VAC ~ / 42 VDC)

Montage: mural, sur boîte de
branchement encastrée

Type de protection: IP 30
Indice de protection: III
Humidité de l'air admissible: max. 95 % r.h., non condensant
Matériau du boîtier et couleur: en plastique (ABS), blanc pur
(pareil à RAL 9010)

Avvertenza di montaggio (I)

Il dispositivo viene fornito aperto. A causa del ridotto spazio per il cablaggio si consiglia di effettuare il montaggio su una presa incassata. Il montaggio può tuttavia essere effettuato anche su un fondo piano, non conduttivo. L'apertura e la chiusura hanno luogo come descritto al punto 2, istruzioni di montaggio.

Avvertenza per lo smaltimento



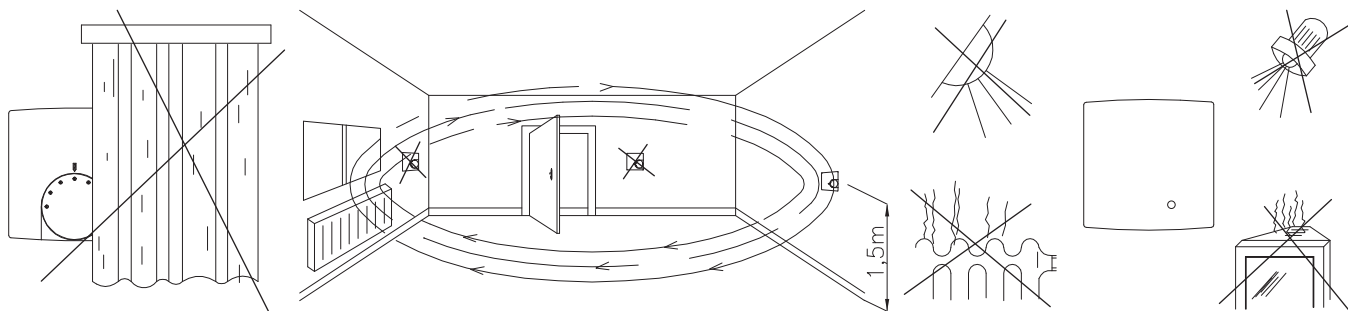
Non smaltire l'apparecchio nei rifiuti domestici! Gli apparecchi elettronici dovranno essere smaltiti in base alla direttiva sugli apparecchi elettrici ed elettronici fuori uso tramite i punti di raccolta locali destinati agli apparecchi elettronici fuori uso.

1. Dati tecnici

Temperatura ambiente: -10°C ... +50°C
Temperatura di stoccaggio: -20°C ... +70°C
Collegamento elettrico: morsetti 0,33 mm² ... 1,5 mm²
solo su tensione inferiore di sicurezza
(max. 30 VAC ~ / 42 VDC)

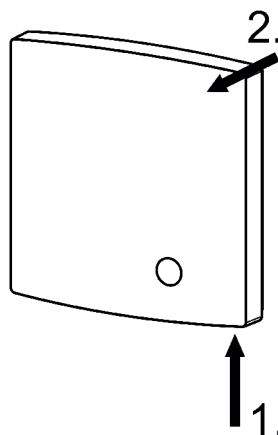
Montaggio: murale, su presa incassata
Tipo di protezione: IP 30
Classe di protezione: III
Umidità aria ammessa: max. 95 % r.h., non condensante
Materiale scatola e colore: prodotto sintetico ABS
(come RAL 9010)

2. Montagehinweise / Mounting information / Informations d'installation / Avvertenze di montaggio

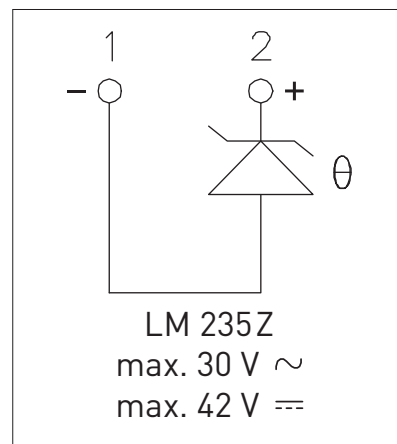
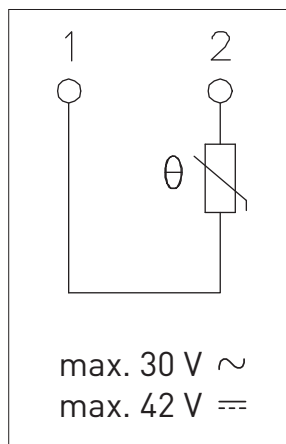
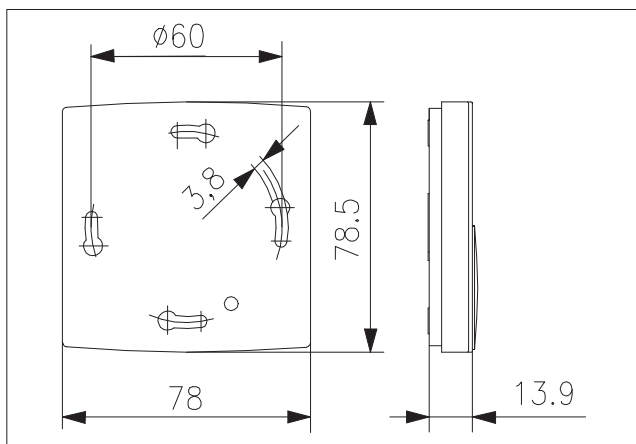


1. Drücken
Press
Presser
Comprimere

2. Ziehen
Pull
Tirer
Estarre



3. Anschluss - Schaltbilder / Dimensioned drawing and connection diagram / Dessin coté et schéma de branchement / Schizzo quotato e schema di collegamento



4. Gewährleistung / Warranty / Garantie / Garanzia

Die von uns genannten technischen Daten wurden unter Laborbedingungen nach allgemein gültigen Prüfvorschriften, insbesondere DIN - Vorschriften, ermittelt. Nur insoweit werden Eigenschaften zugesichert. Die Prüfung der Eignung für den vom Auftraggeber vorgesehenen Verwendungszweck bzw. den Einsatz unter Gebrauchsbedingungen obliegt dem Auftraggeber; hierfür übernehmen wir keine Gewährleistung. Änderungen vorbehalten.

The technical data specified herein have been determined under laboratory conditions and in compliance with generally approved test regulations, in particular DIN standards. Technical characteristics can only be warranted to this extent. The testing with regard to the qualification and suitability for the client's intended application or the use under service conditions shall be the client's own duty. We refuse to grant any warranty with regard thereto. Subject to change without notice.

Les données techniques indiquées dans cette notice d'instructions ont été déterminées sous conditions laboratoires en conformité avec des prescriptions d'essai généralement approuvées, notamment les normes DIN. Les caractéristiques techniques ne peuvent être garanties que dans cette mesure. La vérification du dispositif en rapport à sa qualification et appropriation pour l'application prévue ou son utilisation sous conditions de service incombe au client. Nous n'assumons aucune garantie à cet égard. Sous réserve de modifications techniques.

I dati tecnici indicati in queste avvertenze di montaggio sono stati rilevati in laboratorio in conformità con le norme di controllo correnti, soprattutto con le norme DIN. Le caratteristiche tecniche vengono garantite solo in tale misura. Il controllo del dispositivo in relazione all'idoneità per lo scopo di destinazione previsto dal committente e all'impiego in condizioni di servizio è a carico del cliente. Non assumiamo alcuna garanzia al riguardo. Salvo modifiche di ordine tecnico.