

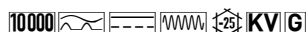


DATENBLATT

Artikelnummer : 09175984

Fehlerstromschutzschalter DFS 4 125-4/0,10-B SK V500

allstromsensitiv Typ B, Bemessungsspannung 290 V, 500 V



Funktion

Fehlerstromschutzschalter (RCCB) sind Komponenten zur Realisierung der Schutzmaßnahme "Schutz durch automatische Abschaltung der Stromversorgung" gemäß den Anforderungen der VDE 0100 Teil 410 bzw. entsprechenden internationalen Errichtungsvorschriften. Geräte der Baureihe DFS 4 sind kompakte zwei- oder vierpolige Fehlerstromschutzschalter. In der Standardausführung belegen sie nur vier Teilungseinheiten. Trotz der kompakten Maße sind eine Vielzahl verschiedener Auslöseströme und Charakteristiken bei Bemessungsströmen - je nach Ausführung - bis zu 125 A verfügbar. Außerdem verfügen sie über große Doppelstockklemmen zur Aufnahme großer Leiterquerschnitte, einen praktischen Multifunktionsschaltknebel und können durch eine kostenlose Software beschriftet werden. Fehlerstromschutzschalter vom Typ B erfassen glatte Gleichfehlerströme sowie alle weiteren Fehlerströme bei Frequenzen bis 150 kHz. Die dazu benötigte Betriebsspannung wird der Netzspannung entnommen. Dabei ist eine korrekte Spannungsversorgung gewährleistet, wenn die Spannung zwischen den Netzleitern ≥ 50 V ist. Puls- und Wechselfehlerströme werden netzspannungsunabhängig erkannt. Bei Fehlerstromschutzschaltern mit der Kennlinie SK ist der Frequenzgang des Auslösestromes so ausgelegt, dass Fehlerströme mit hohen Frequenzen z. B. im Bereich der Taktfrequenzen von Wechsel- und Frequenzumrichtern im Vergleich zur Bemessungsfrequenz mit deutlich reduzierter Empfindlichkeit erfasst werden. Hierdurch werden unerwünschte Auslösungen durch Ableitströme weitgehend vermieden. Allerdings ist ein Brandschutz abhängig vom Bemessungsfehlerstrom des Schalters (0,03 A, 0,1 A oder 0,3 A) nur für Fehlerströme mit Frequenzen bis 1 kHz, 300 Hz oder 100 Hz gegeben, während die Geräte mit dem Auslösefrequenzgang B+ oder NK diesen Schutzpegel über den gesamten Auslösefrequenzbereich bis 20 kHz bzw. 150 kHz bieten. Geräte der Ausführung V sind für Sonderspannungen konstruiert. Geräte in Standardausführung sind für Stromkreise mit einer Bemessungsfrequenz von 50 Hz ausgelegt.

Eigenschaften

hohe Immunität gegenüber betriebsbedingte Ableit- und Fehlerströmen bei Frequenzen ab 1 kHz, allstromsensitiv für Fehlerströme mit Frequenzen und Mischfrequenzen von 0 Hz (glatter Gleichstrom) bis 150 kHz, netzspannungsunabhängige Auslösung bei Fehlerströmen des Typs A, spannungsabhängige Erfassung von glattem Gleichfehlerstrom und Wechselfehlerströmen mit Frequenzen ungleich 50/60 Hz, volle Funktionstüchtigkeit mit Netzspannungen ab mindestens 50 V AC an zwei beliebigen aktiven Leitern, geringe Baugröße für alle Bemessungsströme, hohe Kurzschlussfestigkeit, beidseitige Doppelstockklemmen für großen Leiterquerschnitt und Schienenanschluss, Schaltstellungsanzeige, Sichtfenster für Beschriftungsetiketten, Multifunktionsschaltknebel mit drei Positionen: "ein", "aus", "ausgelöst", Neutralleiterposition links

Montageart

Schnellbefestigung auf Tragschiene, Einbaulage beliebig, Einspeisung vorzugsweise von oben

Einsatzgebiete

Hauptverteilungen in weit ausgedehnten Stromversorgungen mit TN-S-, TT- und TN-C-S-Systemen, in deren Unterverteilungen Betriebsmittel der Leistungselektronik zur Anwendung kommen oder angeschlossen werden können, wie z. B. Frequenzumrichter, Schaltnetzteile, Hochfrequenzstromrichter, USV- und Photovoltaikanlagen. Selektive Fehlerstromschutzschalter schützen hier in den meisten Fällen die Kabel von der Hauptverteilung zu den Unterverteilungen.

Hinweise

geeignet für den Einsatz in 50-Hz-Wechselstromnetzen, RCCB für andere Frequenzen auf Anfrage, Nicht für den Einsatz in Gleichstromnetzen sowie auf der Ausgangsseite von gesteuerten elektrischen Betriebsmitteln wie z. B. Frequenzumrichtern bestimmt.

Zubehör

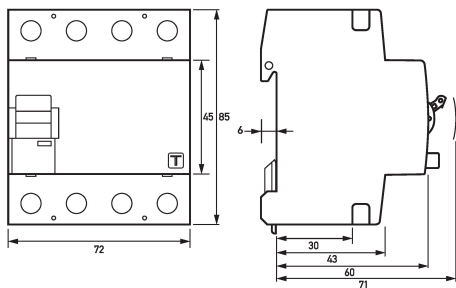
automatisch wiedereinschaltende Einrichtungen DFA, Klemmenabdeckungen KA, Hinweisaufkleber HAS, Hilfsschalter DHi, Wiedereinschaltsperren DFS WES, Software DBS

Technische Daten

Baureihe	DFS 4 B SK V
Polzahl	4
Fehlerstromtyp	B

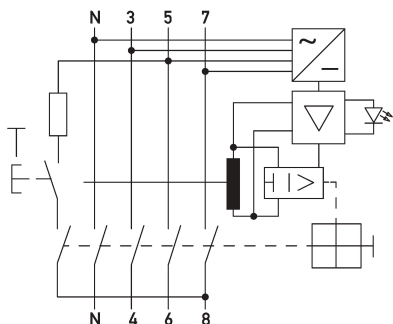
Auslösekennlinientyp	SK
Bemessungsstrom (AC)	125 A
Bemessungsfehlerstrom $I_{\Delta n}$	0,1
kurzzeitverzögert	ja
selektiv	nein
min. Arbeitsspannungsbereich der Prüfeinrichtung	200 V
max. Arbeitsspannungsbereich der Prüfeinrichtung	550 V
min. Betriebsspannung (Typ-A/AC-Betrieb)	0 V AC
min. Betriebsspannung (Typ-B-Betrieb)	50 V AC
Nichtauslösezeit	10 ms
Auslösefrequenz	0 Hz ... 150 kHz
maximale Abschaltzeiten	$1 \cdot I_{\Delta n}: \leq 300 \text{ ms}; 5 \cdot I_{\Delta n}: \leq 40 \text{ ms}$
Eigenverbrauch	max. 2,2 W
Laststromkreis	
Ausführung	Lasttrennkontakt
min. Kontaktöffnung	4 mm
Bemessungsspannung (AC)	290 V, 500 V
Bemessungsstrom (AC)	125 A
Bemessungskurzschlussstrom	10 kA
Stoßstromfestigkeit	3 kA
max. Bemessungsschaltvermögen	1250 A
Bemessungsisolationsspannung	500 V
Bemessungsstoßspannungsfestigkeit	4 kV
Bemessungsfrequenz	50 Hz
Stromwärmeverlust pro Strombahn	11,2 W
therm. Vorsicherung OCPD	80 A
Kurzschlussvorsicherung SCPD	125 A
Vorsicherung Typ	gG
I^2t -Festigkeit	60 kA ² s
dynamische Stromfestigkeit I_p	6,4 kA
Schraubklemme oben und unten (Laststromkreis)	
Neutralleiterposition	links
Berührschutz	DGUV V3, VDE 0660-514, finger- und handrücksicher
maximale Anzahl Leiter pro Klemme	2 (bei Leitern des gleichen Typs und Querschnitts)
Anschlussquerschnitt eindrätig	1-Leiter: 1,5 mm ² ... 50 mm ² ; 2-Leiter: 1,5 mm ² ... 16 mm ²
Anschlussquerschnitt feindrätig	1-Leiter: 1,5 mm ² ... 50 mm ² ; 2-Leiter: 1,5 mm ² ... 16 mm ²
Anschlussquerschnitt mehrdrätig	1-Leiter: 1,5 mm ² ... 50 mm ² ; 2-Leiter: 1,5 mm ² ... 16 mm ²
Anschlussquerschnitt AWG, eindrätig	15 ... 1
Anschlussquerschnitt AWG, mehrdrätig	15 ... 1
Anschlussquerschnitt AWG, feindrätig	15 ... 1
Anschlussquerschnitt AWG, feindrätig mit AEH	15 ... 1
Anzugsdrehmoment	2,5 Nm ... 3 Nm
allgemeine Daten	
Gebrauchslage	beliebig
max. Gebrauchshöhe über NN	2000 m
mechanische Lebensdauer	min. 5000 Schaltspiele
Umgebungsbedingung Atmosphäre	normale Umgebungsbedingungen
Lagertemperatur	-40 °C ... 70 °C
Umgebungstemperatur	-25 °C ... 40 °C
Klimabeständigkeit	gemäß DIN IEC 60068-2-30: feuchte Wärme / zyklisch (25 °C / 55 °C; 93 % / 97 % rF)
Schockfestigkeit	20 g / 20 ms Dauer
Schwingfestigkeit	> 5 g (f ≤ 80 Hz, Dauer > 30 min.)
Gehäuseart	Verteilereinbaugeschäuse
Montageart	Tragschiene (35 mm)
Gehäusematerial	Thermoplast
Schutzart	IP20 (eingebaut: IP40)
plombierbar	ja
Breite	72 mm
Höhe	85 mm
Tiefe	75 mm
Einbautiefe	69 mm
Breite in Teilungseinheiten	4
Gewicht	0,512 kg
Bauvorschriften/Normen	VDE 0664-10, VDE 0664-40, ÖVE/ÖNORM E 8601, DIN EN 61008-1, EN 62423

Maße



Maßzeichnung Fehlerstromschutzschalter DFS 4 125-4/0,10-B SK V500

Schaltungsbeispiel



Schaltungsbeispiel Fehlerstromschutzschalter DFS 4 125-4/0,10-B SK V500

Diagramme

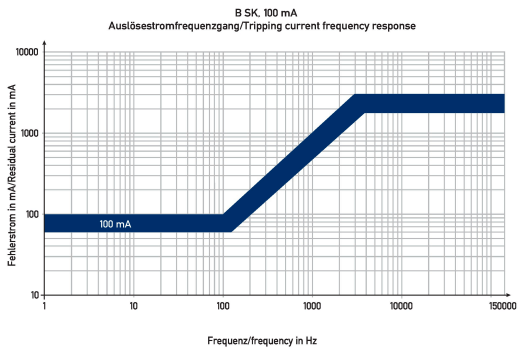


Diagramme Fehlerstromschutzschalter DFS 4 125-4/0,10-B SK V500