

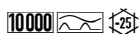


## DATENBLATT

Artikelnummer : 09146810

# Fehlerstromschutzschalter DFS 4 063-4/0,30-A Twin

puls- und wechselstromsensitiv Typ A,  
unterbrechungsfreie Prüfung



### Funktion

Fehlerstromschutzschalter (RCCB) sind Komponenten zur Realisierung der Schutzmaßnahme "Schutz durch automatische Abschaltung der Stromversorgung" gemäß den Anforderungen der VDE 0100 Teil 410 bzw. entsprechenden internationalen Errichtungsvorschriften. Geräte der Baureihe DFS 4 sind kompakte zwei- oder vierpolige Fehlerstromschutzschalter. Trotz der kompakten Maße sind eine Vielzahl verschiedener Auslöseströme und Charakteristiken bei Bemessungsströmen – je nach Ausführung – bis zu 125 A verfügbar. Außerdem verfügen sie über große Doppelstockklemmen zur Aufnahme großer Leiterquerschnitte, einen praktischen Multifunktionsschaltknebel und können durch eine kostenlose Software beschriftet werden. Die Twin-Ausführung ist eine Kombination zweier vollständiger RCCB, die einen Funktionstest jedes einzelnen Teil-RCCB ermöglicht, ohne den Laststromkreis abzuschalten. Sie bietet während der Funktionsprüfung einen vollwertigen Fehlerstromschutz, wobei jeder der parallel arbeitenden RCCB den vollen Bemessungskurzschlussstrom führen kann. Der kontinuierliche Stromfluss während der Testprozedur wird dabei durch eine Parallelschaltung der Schaltkontakte beider Teil-RCCB erreicht, d. h. wenn beide RCCB eingeschaltet sind, kann einer der beiden Teilschalter über seine Prüftaste ausgelöst werden, während der zweite Schalter die Stromführung übernimmt. Zeigt der Funktionstest die Nichtauslösung eines defekten RCCB, so kann die Wirksamkeit der Schutzmaßnahme durch Einschalten des intakten RCCB wiederhergestellt werden. Ein defektes Gerät kann in diesem Fall mit der werksseitig montierten Wiedereinschaltsperrung WES 2 gegen Wiedereinschalten gesichert werden. Fehlerstromschutzschalter vom Typ A sind puls- und wechselstromsensitiv. Diese Funktion ist netzspannungsunabhängig. Geräte in Standardausführung sind für die Überwachung von Stromkreisen mit einer Bemessungsspannung von 230 V, 400 V und einer Bemessungsfrequenz von 50 Hz ausgelegt.

### Eigenschaften

Funktionstest des Fehlerstromschutzschalters ohne Stromunterbrechung, normgerechter Fehlerstromschutz auch während der Testprozedur, keine Kosten durch Anlagenstillstand, hohe Anlagenverfügbarkeit, netz- und hilfsspannungsunabhängige Auslösung, sensitiv für Wechsel- und pulsierende Gleichfehlerströme (Typ A), geringe Baugröße für alle Bemessungsströme, hohe Kurzschlussfestigkeit, beidseitige Doppelstockklemmen für großen Leiterquerschnitt und Schienenanschluss, Schaltstellungsanzeige, Sichtfenster für Beschriftungsetiketten, Multifunktionsschaltknebel mit drei Positionen: "ein", "aus", "ausgelöst"

### Montageart

Schnellbefestigung auf Tragschiene, Einbaulage beliebig, Einspeiserichtung beliebig

### Einsatzgebiete

Stromversorgungen von Wohn- und Zweckgebäuden sowie Industrieanlagen mit TN-S-, TT- und TN-C-S-Netzen. In IT-Netzen können Fehlerstromschutzschalter dieser Baureihe zur Abschaltung im Falle eines zweiten Fehlers vorgesehen werden, Die Twin-Ausführung ermöglicht die Durchführung des regelmäßig vorgeschriebenen Funktionstests ohne Stromunterbrechung, somit ideal für Labor- oder IT-Bereiche, Ausgeschlossen ist der Einsatz in TN-C-Netzen und zum Schutz von Anlagen, in denen elektronische Betriebsmittel glatte Gleichfehlerströme oder Fehlerströme mit Frequenzen ungleich 50 Hz verursachen können.

### Hinweise

Wiedereinschaltsperrung WES 2 werksseitig montiert

### Zubehör

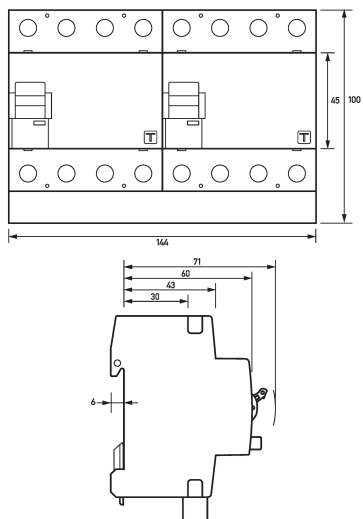
Klemmenabdeckungen KA, Hinweisaufkleber HAS, Hilfsschalter DHi, Wiedereinschaltsperrungen DFS WES, Software DBS

### Technische Daten

Baureihe	DFS 4 A Twin
Polzahl	4
Fehlerstromtyp	A
Bemessungsstrom (AC)	63 A
Bemessungsfehlerstrom I <sub>Δn</sub>	0,3 A
kurzzeitverzögert	nein
selektiv	nein

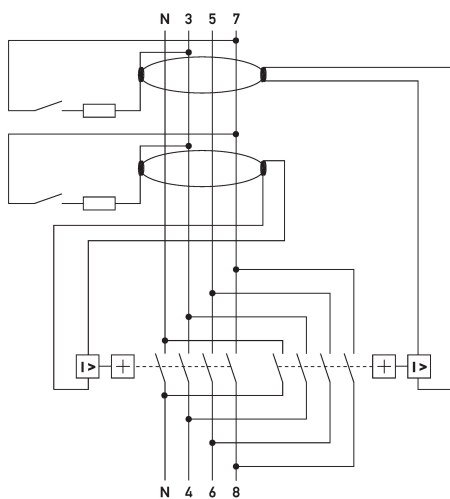
min. Arbeitsspannungsbereich der Prüfeinrichtung	200 V
max. Arbeitsspannungsbereich der Prüfeinrichtung	440 V
maximale Abschaltzeiten	$1 \cdot I_{\Delta n} \leq 300 \text{ ms}; 5 \cdot I_{\Delta n} \leq 40 \text{ ms}$
<b>Laststromkreis</b>	
Ausführung	Lasttrennkontakt
Anzahl	2
min. Kontaktöffnung	4 mm
Bemessungsspannung (AC)	230 V, 400 V
Bemessungsstrom (AC)	63 A
Bemessungskurzschlussstrom	10 kA
Stoßstromfestigkeit	0,25 kA
max. Bemessungsschaltvermögen	630 A
Bemessungsisolationsspannung	400 V
Bemessungsstoßspannungsfestigkeit	4 kV
Bemessungsfrequenz	50 Hz
Stromwärmeverlust pro Strombahn	3,1 W
therm. Vorsicherung OCPD	63 A
Kurzschlussvorsicherung SCPD	100 A
Vorsicherung Typ	gG
<b>Schraubklemme oben und unten (Laststromkreis)</b>	
Neutralleiterposition	links
Berührschutz	DGUV V3, VDE 0660-514, finger- und handrücksensicher
maximale Anzahl Leiter pro Klemme	2 (bei Leitern des gleichen Typs und Querschnitts)
Anschlussquerschnitt eindrätig	1-Leiter: 1,5 mm <sup>2</sup> ... 50 mm <sup>2</sup> ; 2-Leiter: 1,5 mm <sup>2</sup> ... 16 mm <sup>2</sup>
Anschlussquerschnitt feindrätig	1-Leiter: 1,5 mm <sup>2</sup> ... 50 mm <sup>2</sup> ; 2-Leiter: 1,5 mm <sup>2</sup> ... 16 mm <sup>2</sup>
Anschlussquerschnitt mehrdrätig	1-Leiter: 1,5 mm <sup>2</sup> ... 50 mm <sup>2</sup> ; 2-Leiter: 1,5 mm <sup>2</sup> ... 16 mm <sup>2</sup>
Anschlussquerschnitt AWG, eindrätig	15 ... 1
Anschlussquerschnitt AWG, mehrdrätig	15 ... 1
Anschlussquerschnitt AWG, feindrätig	15 ... 1
Anschlussquerschnitt AWG, feindrätig mit AEH	15 ... 1
Anzugsdrehmoment	2,5 Nm ... 3 Nm
<b>allgemeine Daten</b>	
Gebrauchslage	beliebig
max. Gebrauchshöhe über NN	2000 m
mechanische Lebensdauer	min. 5000 Schaltspiele
elektrische Lebensdauer	min. 2000 Schaltspiele
Lagertemperatur	-40 °C ... 70 °C
Umgebungstemperatur	-25 °C ... 40 °C
Klimabeständigkeit	gemäß DIN IEC 60068-2-30: feuchte Wärme / zyklisch (25 °C / 55 °C; 93 % / 97 % rF)
Schockfestigkeit	20 g / 20 ms Dauer
Schwingfestigkeit	> 5 g (f ≤ 80 Hz, Dauer > 30 min.)
Gehäuseart	Verteilereinbaugeschäuse
Montageart	Tragschiene (35 mm)
Gehäusematerial	Thermoplast
Schutzart	IP20 (eingebaut: IP40)
plombierbar	ja
Breite	144 mm
Höhe	100 mm
Tiefe	77 mm
Einbautiefe	69 mm
Breite in Teilungseinheiten	8
Gewicht	0,82 kg
Bauvorschriften/Normen	VDE 0664-10, DIN EN 61008-1

Maße



Maßzeichnung Gruppenansicht

Schaltungsbeispiel



Anschlusschema