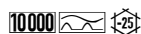




DATENBLATT

Artikelnummer : 09176921

Fehlerstromschutzschalter DFS 4 125-4/0,30-A FT



Funktion

Fehlerstromschutzschalter (RCCB) sind Komponenten zur Realisierung der Schutzmaßnahme "Schutz durch automatische Abschaltung der Stromversorgung" gemäß den Anforderungen der VDE 0100 Teil 410 bzw. entsprechenden internationalen Errichtungsvorschriften. Geräte der Baureihe DFS 4 sind kompakte zwei- oder vierpolige Fehlerstromschutzschalter. In der Standardausführung belegen sie nur vier Teilungseinheiten. Trotz der kompakten Maße sind eine Vielzahl verschiedener Auslöseströme und Charakteristiken bei Bemessungsströmen - je nach Ausführung - bis zu 125 A verfügbar. Außerdem verfügen sie über große Doppelstockklemmen zur Aufnahme großer Leiterquerschnitte, einen praktischen Multifunktionsschaltknebel und können durch eine kostenlose Software beschriftet werden. Fehlerstromschutzschalter vom Typ A sind puls- und wechselstromsensitiv. Diese Funktion ist netzspannungsunabhängig. Bei der FT-Ausführung sind die Anschlüsse des internen Prüftasters auf zwei Klemmen geführt, um die Prüfeinrichtung extern aktivieren zu können. Außerdem meldet ein Hilfskontakt das Abschalten des Schutzschalters.

Eigenschaften

Hilfsschaltfunktion integriert, Kontaktbelegung 1 Öffner/1 Wechsler, netz- und hilfsspannungsunabhängige Auslösung, sensitiv für Wechsel- und pulsierende Gleichfehlerströme (Typ A), geringe Baugröße für alle Bemessungsströme, hohe Kurzschlussfestigkeit, beidseitige Doppelstockklemmen für großen Leiterquerschnitt und Schienenanschluss, Schaltstellungsanzeige, Sichtfenster für Beschriftungsetiketten, Multifunktionsschaltknebel mit drei Positionen: "ein", "aus", "ausgelöst", Neutralleiterposition links

Montageart

Schnellbefestigung auf Tragschiene, Einbaulage beliebig, Einspeiserichtung beliebig

Einsatzgebiete

Stromversorgungen von Wohn- und Zweckgebäuden sowie Industrieanlagen mit TN-S-, TT- und TN-C-S-Netzen. In IT-Netzen können Fehlerstromschutzschalter dieser Baureihe zur Abschaltung im Falle eines zweiten Fehlers vorgesehen werden, RCCB der Baureihe FT sind besonders geeignet für die Fernabschaltung von Anlagen- bzw. Anlagenteilen und das Auslösen des RCCB durch Gefahrenmeldegeräte o. ä. Ausgeschlossen ist der Einsatz in TN-C-Netzen und zum Schutz von Anlagen, in denen elektronische Betriebsmittel glatte Gleichfehlerströme oder Fehlerströme mit Frequenzen ungleich 50 Hz verursachen können. Hier ist ein umfassender Schutz nicht gegeben. Für solche Anwendungen empfehlen wir unsere allstromsensitiven Fehlerstromschutzschalter (Typ B oder B+).

Hinweise

Geräte der FT-Variante dürfen nicht in Not-Aus-Schaltungen verwendet werden. Für diesen Zweck bietet sich die NA-Variante in den verfügbaren Typen A und B an. Die Kontakte des externen Befehlsgerätes müssen für einen Bemessungsfehlerstrom $\geq 0,5$ A und für die Bemessungsspannung des Fehlerstromschutzschalters ausgelegt sein.

Zubehör

Klemmenabdeckungen KA, Hinweisaufkleber HAS, Wiedereinschaltsperrn DFS WES, Software DBS

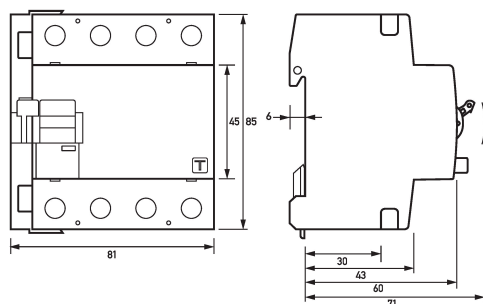
Technische Daten

technische Daten	DFS 4 125-4/0,30-A FT
Baureihe	DFS 4 A FT
Polzahl	4
Fehlerstromtyp	A
Bemessungsstrom (AC)	125 A
Bemessungsfehlerstrom $I_{\Delta n}$	0,3 A
kurzzeitverzögert	nein
selektiv	nein
min. Arbeitsspannungsbereich der Prüfeinrichtung	200 V

technische Daten	DFS 4 125-4/0,30-A FT
max. Arbeitsspannungsbereich der Prüfeinrichtung	440 V
	Steuereingang
Bemessungsspannung (AC)	400 V
	Laststromkreis
Ausführung	Lasttrennkontakt
min. Kontaktöffnung	4 mm
Bemessungsspannung (AC)	230 V, 400 V
Bemessungsstrom (AC)	125 A
Bemessungskurzschlussstrom	10 kA
Stoßstromfestigkeit	0,25 kA
max. Bemessungsschaltvermögen	1250 A
Bemessungsisolationsspannung	400 V
Bemessungsstoßspannungsfestigkeit	4 kV
Bemessungsfrequenz	50 Hz
Stromwärmeverlust pro Strombahn	11,2 W
therm. Vorsicherung OCPD	80 A
Kurzschlussvorsicherung SCPD	125 A
Vorsicherung Typ	gG
I ^t -Festigkeit	60 kA ² s
dynamische Stromfestigkeit I _p	6,4 kA
	Fernauslöser
Ausführung	Schaltkontakt
Kontaktbelegung	1 Öffner
Toleranz der Bemessungsspannung	max. 5 %
Bemessungsstrom (AC)	6 A
Bemessungsstrom (DC)	1 A
	Schraubklemme oben und unten (Laststromkreis)
Neutralleiterposition	links
Berührschutz	DGUV V ₃ , VDE 0660-514, finger- und handrückensicher
maximale Anzahl Leiter pro Klemme	2 (bei Leitern des gleichen Typs und Querschnitts)
Anschlussquerschnitt eindrätig	1-Leiter: 1,5 mm ² ... 50 mm ² ; 2-Leiter: 1,5 mm ² ... 16 mm ²
Anschlussquerschnitt feindrätig	1-Leiter: 1,5 mm ² ... 50 mm ² ; 2-Leiter: 1,5 mm ² ... 16 mm ²
Anschlussquerschnitt mehrdrätig	1-Leiter: 1,5 mm ² ... 50 mm ² ; 2-Leiter: 1,5 mm ² ... 16 mm ²
Anschlussquerschnitt AWG, eindrätig	15 ... 1
Anschlussquerschnitt AWG, mehrdrätig	15 ... 1
Anschlussquerschnitt AWG, feindrätig	15 ... 1
Anschlussquerschnitt AWG, feindrätig mit AEH	15 ... 1
Anzugsdrehmoment	2,5 Nm ... 3 Nm
	Schraubklemme oben, unten (Fernauslöser)
Berührschutz	DGUV V ₃ , VDE 0660-514, finger- und handrückensicher
maximale Anzahl Leiter pro Klemme	2 (bei Leitern des gleichen Typs und Querschnitts)
Anschlussquerschnitt eindrätig	1-Leiter: 1 mm ² ... 1,5 mm ² ; 2-Leiter: 1 mm ² ... 1,5 mm ²
Anschlussquerschnitt feindrätig mit AEH	1 mm ² ... 1,5 mm ²
Anschlussquerschnitt mehrdrätig	1-Leiter: 1 mm ² ... 1,5 mm ² ; 2-Leiter: 1 mm ² ... 1,5 mm ²
Anschlussquerschnitt AWG, eindrätig	17 ... 16
Anschlussquerschnitt AWG, mehrdrätig	17 ... 16
Anschlussquerschnitt AWG, feindrätig mit AEH	17 ... 16
Anzugsdrehmoment	max. 0,8 Nm
	allgemeine Daten
Gebrauchslage	beliebig
max. Gebrauchshöhe über NN	2000 m
mechanische Lebensdauer	min. 5000 Schaltspiele
elektrische Lebensdauer	min. 2000 Schaltspiele
Umgebungsbedingung Atmosphäre	normale Umgebungsbedingungen
Lagertemperatur	-35 °C ... 75 °C
Umgebungstemperatur	-25 °C ... 40 °C
Klimabeständigkeit	gemäß DIN IEC 60068-2-30: feuchte Wärme / zyklisch (25 °C / 55 °C; 93 % / 97 % rF)
Schockfestigkeit	20 g / 20 ms Dauer
Schwingfestigkeit	> 5 g (f ≤ 80 Hz, Dauer > 30 min.)
Gehäuseart	Verteilereinbaugeschäuse
Montageart	Tragschiene (35 mm)
Gehäusematerial	Thermoplast
Schutzart	IP20 (eingebaut: IP40)
plombierbar	ja
Breite	81 mm
Höhe	85 mm
Tiefe	75 mm
Einbautiefe	69 mm

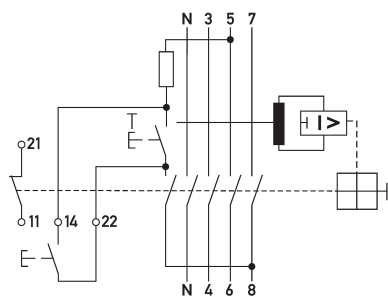
technische Daten	DFS 4 125-4/0,30-A FT
Breite in Teilungseinheiten	4,5
Gewicht	0,473 kg
Bauvorschriften/Normen	VDE 0664-10, DIN EN 61008-1
Verschmutzungsgrad	2

Maße



Maßzeichnung Fehlerstromschutzschalter DFS 4 125-4/0,30-A FT

Schaltungsbeispiel



Schaltungsbeispiel Fehlerstromschutzschalter DFS 4 125-4/0,30-A FT