

Bewegungsmelder

IS 140-2

schwarz
EAN 4007841 608811
Art.-Nr. 608811



Infrarot-Sensor
140°



Max. 14 m

1000 W

1000 W max. (LED-
fähig)



IP54



Sensor 90° ver.,
180° hor.



2 - 2000 Lux



8 Sek - 35 Min



Ideal 2 m



Energie sparen

3 years

Herstellergarantie

Funktionsbeschreibung

Der Klassiker, jetzt mit noch mehr Klasse. Infrarot-Bewegungsmelder IS 140-2, für außen und innen, ideal zur gezielten Erfassung am Haus, 140° Erfassungswinkel, Reichweite bis 14 m, Zeit- und Dämmerungsschwelle einstellbar, Sensor horizontal um 180° und vertikal um 90° schwenkbar zur exakten Anpassung an den Erfassungsbereich.

Technische Daten

Abmessungen (L x B x H)	99 x 86 x 82 mm	LED Lampen > 2 W < 8 W	125 W
Herstellergarantie	3 Jahre	LED Lampen > 8 W	250 W
Einstellungen via	Potis	Kapazitive Belastung in µF	88 µF
Mit Fernbedienung	Nein	Technologie, Sensoren	Passiv Infrarot, Lichtsensor
Variante	schwarz	Montagehöhe	1,80 – 3,00 m
VPE1, EAN	4007841608811	Montagehöhe max	3,00 m
Ausführung	Bewegungsmelder	optimale Montagehöhe	2 m
Anwendung, Ort	Außenbereich, Innenbereich	Erfassungswinkel	140 °
Anwendung, Raum	Außenbereich, Hauseingang, Rund ums Haus, Terrasse / Balkon, Hof & Einfahrt	Öffnungswinkel	40 °
Farbe	Schwarz	Unterkriechschutz	Ja
Farbe, RAL	9005	segmentweise Ausblendung	Ja
Inkl. Eckwandhalter	Nein	Elektronische Skalierbarkeit	Nein
Montageort	Wand, Ecke	Mechanische Skalierbarkeit	Nein
Montageart	Aufputz, Wand	Reichweite Radial	r = 3 m (11 m ²)
Schutzart	IP54	Reichweite Tangential	r = 14 m (239 m ²)
Schutzklasse	II	Schaltzonen	144 Schaltzonen
		Dämmerungseinstellung	2 – 2000 lx

<https://www.steinel.de>

Technische Änderungen vorbehalten

06.2025

Seite 1 von 3

IS 140-2

schwarz
 EAN 4007841 608811
 Art.-Nr. 608811



Technische Daten

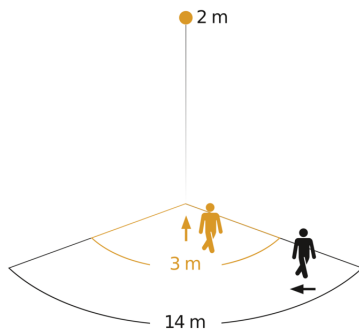
Umgebungstemperatur	von -20 bis 50 °C
Werkstoff	Kunststoff
Netzanschluss	230 – 240 V / 50 Hz
Schaltausgang 1, Ohmsch	1000 W
Leuchtstofflampen EVG	250 W
Leuchtstofflampen unkompensiert	500 VA
Leuchtstofflampen reihenkompensiert	500 VA
Leuchtstofflampen parallelkompensiert	500 VA
Schaltausgang 1, Niedervolt Halogenlampen	1000 VA
LED Lampen < 2 W	100 W

Zeiteinstellung	8 s – 35 Min.
Grundlichtfunktion	Nein
Hauptlicht einstellbar	Nein
Dämmerungseinstellung Teach	Nein
Konstantlichtregelung	Nein
Vernetzung	Ja
Art der Vernetzung	Master/Master
Vernetzung via	Kabel
Produkt Kategorie	Bewegungsmelder

Zubehör

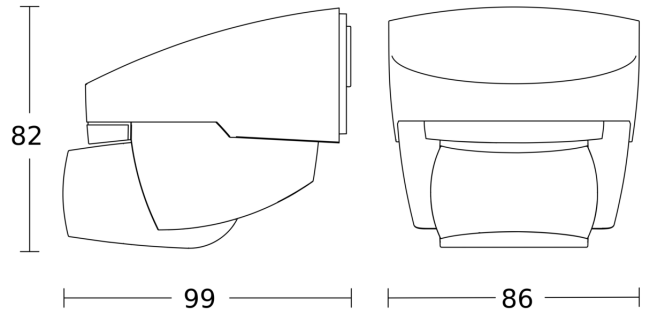
EAN 4007841 631864	Eckwandhalter 07
EAN 4007841 631765	Eckwandhalter 07

Sensorerfassungsbereich

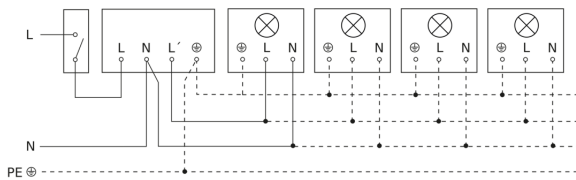


Mögliche Montagehöhe: 1,80 m – 3,00 m
Orange: radial
Schwarz: tangential

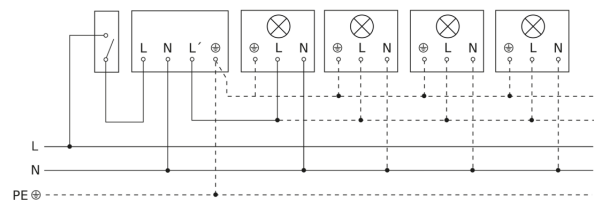
Maßzeichnung



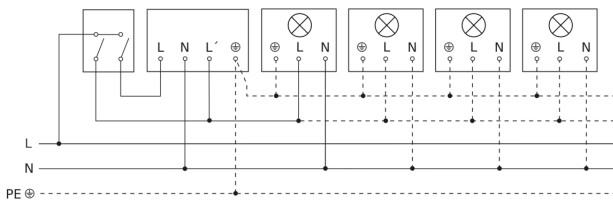
Schaltplan Leuchte ohne vorhandenen Nullleiter



Schaltplan Leuchte mit vorhandenem Nullleiter



Schaltplan Anschluss über Serienschalter für Hand- und Automatik-Betrieb



Schaltplan Anschluss über einen Wechselschalter für Dauerlicht- und Automatik-Betrieb

