

IR Quattro 8m

COM1 - Unterputz
 EAN 4007841 000349
 Art.-Nr. 000349



Infrarot-Sensor
360°



Max. 4 x 4 m
Präsenz

2000 W

2000 W Max. (LED-fähig)



IP20



Ideal 2,5 - 8 m



Innen-
Bewegungsmelder

iQ

iQ-mode

Teach

Teach mode



Energie sparen

5 years

Herstellergarantie
 steinel-
 professional.de/
 garantie

Funktionsbeschreibung

Die Quadratur des Kreises. Infrarot-Präsenzmelder Presence Control PRO IR Quattro COM1 für innen, ideal für kleine Büros, Abstell-, Versorgungs- und Hauswirtschaftsräume, Waschräume und WCs, Montagehöhe bis 8 m, für das Schalten von Licht, 1760 Schaltzonen für exzellente Erfassungsqualität, quadratische Erfassung mit 16 m² Präsenzbereich, quadratische Erfassung, mechanisch skalierbar.

Technische Daten

| | |
|-------------------------|--|
| Abmessungen (L x B x H) | 76 x 120 x 120 mm |
| Herstellergarantie | 5 Jahre |
| Einstellungen via | Fernbedienung, DIP-Schalter, Potis, Smart Remote |
| Mit Fernbedienung | Nein |
| Variante | COM1 - Unterputz |
| VPE1, EAN | 4007841000349 |
| Ausführung | Präsenzmelder |
| Anwendung, Ort | Innenbereich |
| Anwendung, Raum | Einzelbüro, Konferenzraum / Besprechungsraum, Dienstzimmer, Aufenthaltsraum, Umkleide, Funktionsraum / Nebenraum, Teeküche, Innenbereich |
| Farbe | Weiß |
| Farbe, RAL | 9010 |
| Inkl. Eckwandhalter | Nein |
| Montageort | Decke |

| | |
|------------------------------|---|
| Kapazitive Belastung in µF | 176 µF |
| Technologie, Sensoren | Passiv Infrarot, Lichtsensor |
| Montagehöhe | 2,50 – 8,00 m |
| Montagehöhe max | 8,00 m |
| optimale Montagehöhe | 2,8 m |
| Erfassungswinkel | 360 ° |
| Öffnungswinkel | 100 ° |
| Unterkriechschutz | Ja |
| segmentweise Ausblendung | Nein |
| Elektronische Skalierbarkeit | Nein |
| Mechanische Skalierbarkeit | Ja |
| Reichweite Radial | 5 x 5 m (25 m ²) |
| Reichweite Tangential | 7 x 7 m (49 m ²) |
| Reichweite Präsenz | 4 x 4 m (16 m ²) |
| Schaltzonen | 1760 Schaltzonen |
| Funktionen | Normal- / Testbetrieb, Halb- / Vollautomatik, Taster- / |

IR Quattro 8m

COM1 - Unterputz
 EAN 4007841 000349
 Art.-Nr. 000349



Technische Daten

| | | |
|---|--------------------|--------------------------------------|
| Montageart | Unterputz, Decke | Schalterbetrieb, Manuell ON / ON-OFF |
| Schutzart | IP20 | |
| Umgebungstemperatur | 0 – 40 °C | Dämmerungseinstellung |
| Werkstoff | Kunststoff | 10 – 1000 lx |
| Netzanschluss | 230 V / 50 – 60 Hz | Zeiteinstellung |
| Leuchtstofflampen EVG | 1500 W | 30 s – 30 Min. |
| Leuchtstofflampen unkompensiert | 1000 VA | Grundlichtfunktion |
| Leuchtstofflampen reihenkompensiert | 1000 VA | Nein |
| Leuchtstofflampen parallelkompensiert | 1000 VA | Hauptlicht einstellbar |
| Schaltausgang 1, Niedervolt Halogenlampen | 2000 VA | Nein |
| LED Lampen < 2 W | 100 W | Dämmerungseinstellung Teach |
| LED Lampen > 2 W < 8 W | 300 W | Ja |
| LED Lampen > 8 W | 600 W | Konstantlichtregelung |
| | | Nein |
| | | Vernetzung |
| | | Ja |
| | | Art der Vernetzung |
| | | Master/Master, Master/Slave |
| | | Vernetzung via |
| | | Kabel |
| | | Vernetzung, Anzahl |
| | | max. 10 Sensoren |

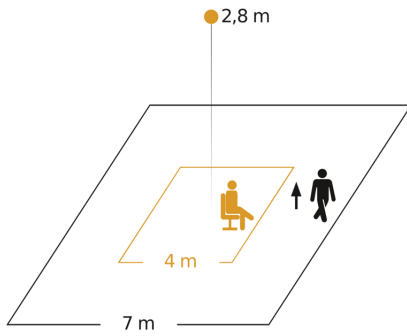
Zubehör

| | |
|--------------------|----------------------------------|
| EAN 4007841 000363 | Aufputz-Adapter Control Pro IP54 |
| EAN 4007841 003036 | Control PRO Schutzkorb |
| EAN 4007841 009151 | Smart Remote |
| EAN 4007841 559410 | Service Fernbedienung RC8 |

IR Quattro 8m

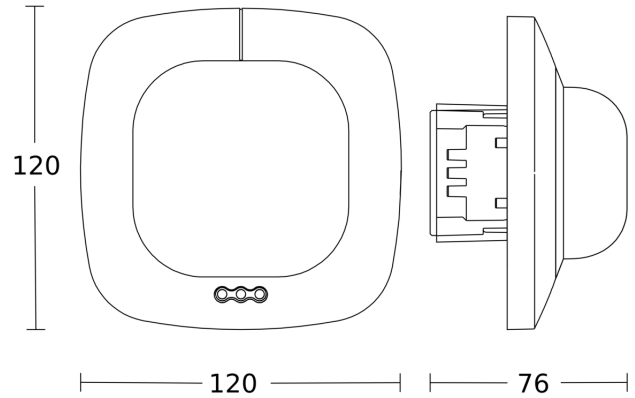
COM1 - Unterputz
EAN 4007841 000349
Art.-Nr. 000349

Sensorerfassungsbereich

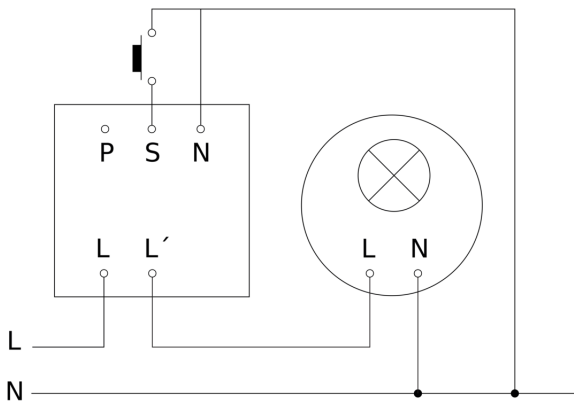


Mögliche Montagehöhe: 2,50 m - 8,00 m
Orange: Präsenz
Schwarz: tangential

Maßzeichnung



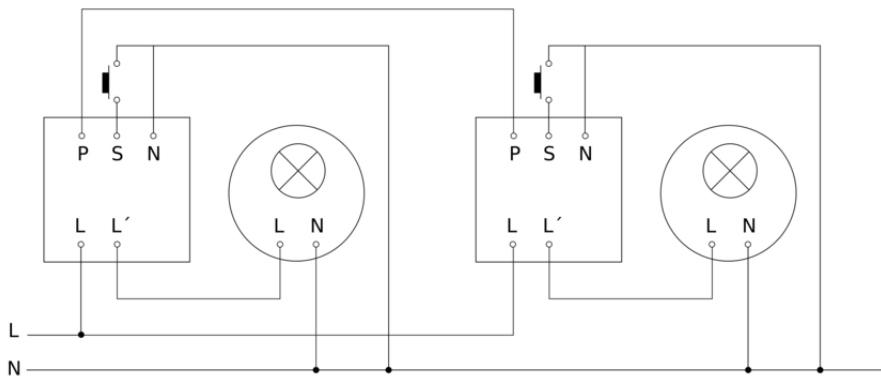
Schaltplan Master



IR Quattro 8m

COM1 - Unterputz
EAN 4007841 000349
Art.-Nr. 000349

Schaltplan Master-Master Vernetzung



Schaltplan Master-Slave Vernetzung

