

IS 3180

DALI-2 APC - Aufputz eckig
 EAN 4007841 010553
 Art.-Nr. 010553



Infrarot-Sensor
180°



Max. 20 m



IP54



2 - 1000 Lux



5 Sek - 15 Min



Manuelle
Übersteuerung 4
Std



Ideal 2 m

Teach

Teach mode



Energie sparen

5 years

Herstellergarantie
steinel-
professional.de/
garantie

Funktionsbeschreibung

Für die Großfläche! Infrarot-Bewegungsmelder IS 3180 für außen und innen, ideal für die Überwachung großer Flächen, ideal 2 m Montagehöhe, 180° Erfassungswinkel, Reichweiteinstellung max. 20 m oder max. 8 m (tangential), großer Anschlussraum für einfache Montage.

Technische Daten

Abmessungen (L x B x H)	65 x 95 x 95 mm	optimale Montagehöhe	2 m
Herstellergarantie	5 Jahre	Erfassungswinkel	180 °
Einstellungen via	Fernbedienung, Potis, Smart Remote	Öffnungswinkel	90 °
Mit Fernbedienung	Nein	Unterkriechschutz	Ja
Variante	DALI-2 APC - Aufputz eckig	segmentweise Ausblendung	Ja
VPE1, EAN	4007841010553	Elektronische Skalierbarkeit	Nein
Ausführung	Bewegungsmelder	Mechanische Skalierbarkeit	Nein
Anwendung, Ort	Außenbereich, Innenbereich	Reichweite Radial	r = 3 m (14 m ²) / r = 4 m (25 m ²)
Anwendung, Raum	Flur / Gang, Funktionsraum / Nebenraum, Treppenhaus, Parkhaus / Tiefgarage, Außenbereich, Rund ums Haus, Hof & Einfahrt, Innenbereich	Reichweite Tangential	r = 6 m (57 m ²) / r = 20 m (628 m ²)
Farbe	Weiß	Schaltzonen	448 Schaltzonen
Farbe, RAL	9003	Funktionen	Normal- / Testbetrieb, Manuell ON / ON-OFF, Konstantlichtregelung ON-OFF
Inkl. Eckwandhalter	Nein	Dämmerungseinstellung	2 - 1000 lx
Montageort	Wand, Ecke	Zeiteinstellung	5 s - 15 Min.
Montageart	Aufputz, Wand, Ecke	Grundlichtfunktion	Ja
		Grundlichtfunktion Zeit	1-30 Min., Ganze Nacht
		Hauptlicht einstellbar	50 - 100 %

IS 3180

DALI-2 APC - Aufputz eckig
EAN 4007841 010553
Art.-Nr. 010553



Technische Daten

Schutzart	IP54	Dämmerungseinstellung Teach	Ja
Umgebungstemperatur	-20 – 50 °C	Konstantlichtregelung	Ja
Werkstoff	Kunststoff	Vernetzung	Ja
Netzanschluss	220 – 240 V / 50 – 60 Hz	Art der Vernetzung	Master/Slave
Steuerausgang, Dali	Broadcast 1x30 EVG´s	Vernetzung via	Kabel
Technologie, Sensoren	Passiv Infrarot, Lichtsensor		
Montagehöhe	1,80 – 2,50 m		
Montagehöhe max	2,50 m		

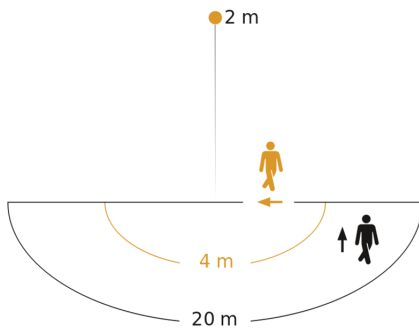
Zubehör

EAN 4007841 009151	Smart Remote
EAN 4007841 559410	Service Fernbedienung RC8
EAN 4007841 592806	Nutzer Fernbedienung RC5
EAN 4007841 035174	Eckwandhalter 3000
EAN 4007841 056711	Schwarze Blende für IR-Sensoren

IS 3180

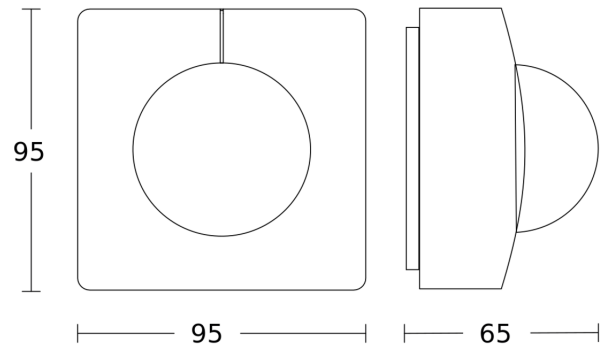
DALI-2 APC - Aufputz eckig
EAN 4007841 010553
Art.-Nr. 010553

Sensorerfassungsbereich

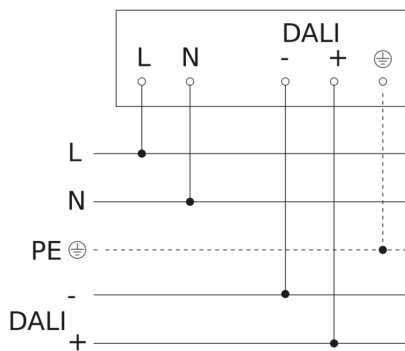


Mögliche Montagehöhe: 1,80 m - 2,50 m
Orange: radial
Schwarz: tangential

Maßzeichnung



Schaltplan Master



Schaltplan Vernetzung DALI-2 APC mit DALI-2 IPD

