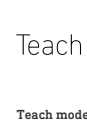
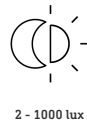
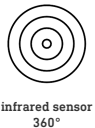


# IS 3360

PF - Aufputz rund  
 EAN 4007841 033477  
 Art.-Nr. 033477



## Funktionsbeschreibung

Höher, weiter, schneller! Infrarot-Bewegungsmelder IS 3360 für außen und innen, ideal für die Überwachung hoher Räume und großer Flächen wie Parkhäuser, Tiefgaragen, bis zu 4 m Montagehöhe, 360° Erfassungswinkel, Reichweite max. 20 m (tangential), großer Anschlussraum für einfache Montage, starkes Relais für hohe Schaltleistung. Erhältlich jeweils in runder und eckiger Aufputz- und Unterputz-Ausführung.

## Technische Daten

Abmessungen (Ø x H)	126 x 65 mm
Mit Bewegungsmelder	Ja
Herstellergarantie	5 Jahre
Einstellungen via	Fernbedienung, Potis, Smart Remote
Mit Fernbedienung	Nein
Variante	PF - Aufputz rund
VPE1, EAN	4007841033477
Ausführung	Bewegungs- und Präsenzmelder
Anwendung, Ort	Außenbereich, Innenbereich
Anwendung, Raum	Produktionsbereich, Aufenthaltsraum, Umkleide, Funktionsraum / Nebenraum, Sporthalle, Rezeption / Lobby, Treppenhaus, WC / Waschraum, Parkhaus / Tiefgarage, Außenbereich, Lager, Innenbereich
Farbe	Weiß
Farbe, RAL	9003

LED Lampen > 8 W	600 W
Kapazitive Belastung in µF	176 µF
Technologie, Sensoren	Passiv Infrarot, Lichtsensor
Montagehöhe	2,50 – 4,00 m
Montagehöhe max	4,00 m
optimale Montagehöhe	2,8 m
Erfassungswinkel	360 °
Öffnungswinkel	180 °
Unterkriechschutz	Ja
segmentweise Ausblendung	Ja
Elektronische Skalierbarkeit	Nein
Mechanische Skalierbarkeit	Nein
Reichweite Radial	Ø 8 m (50 m <sup>2</sup> )
Reichweite Tangential	Ø 40 m (1257 m <sup>2</sup> )
Reichweite Präsenz	Ø 3 m (7 m <sup>2</sup> )
Schaltzonen	1416 Schaltzonen

# IS 3360

PF - Aufputz rund  
 EAN 4007841 033477  
 Art.-Nr. 033477



## Technische Daten

Inkl. Eckwandhalter	Nein
Montageort	Decke
Montageart	Aufputz, Decke
Schutzart	IP54
Umgebungstemperatur	-20 – 50 °C
Werkstoff	Kunststoff
Netzanschluss	220 – 240 V / 50 – 60 Hz
Leuchtstofflampen EVG	1500 W
Leuchtstofflampen unkompenziert	1000 VA
Leuchtstofflampen reihenkompenziert	400 VA
Leuchtstofflampen parallelkompenziert	400 VA
Schaltausgang 1, Niedervolt Halogenlampen	2000 VA
LED Lampen < 2 W	100 W
LED Lampen > 2 W < 8 W	300 W

Funktionen	Normal- / Testbetrieb, Manuell ON / ON-OFF
Dämmerungseinstellung	2 – 1000 lx
Zeiteinstellung	5 s – 15 Min.
Grundlichtfunktion	Nein
Hauptlicht einstellbar	Nein
Dämmerungseinstellung Teach	Ja
Konstantlichtregelung	Nein
Vernetzung	Ja
Art der Vernetzung	Master/Master
Vernetzung via	Kabel

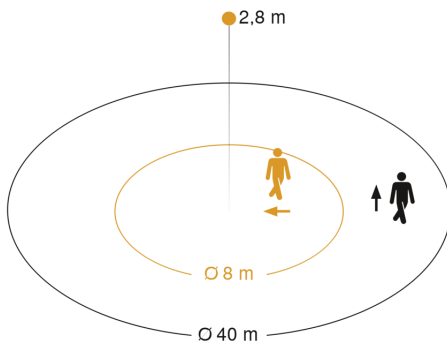
## Zubehör

EAN 4007841 009151	Smart Remote
EAN 4007841 559410	Service Fernbedienung RC8
EAN 4007841 056735	Schwarze Blende für IR-Sensoren

# IS 3360

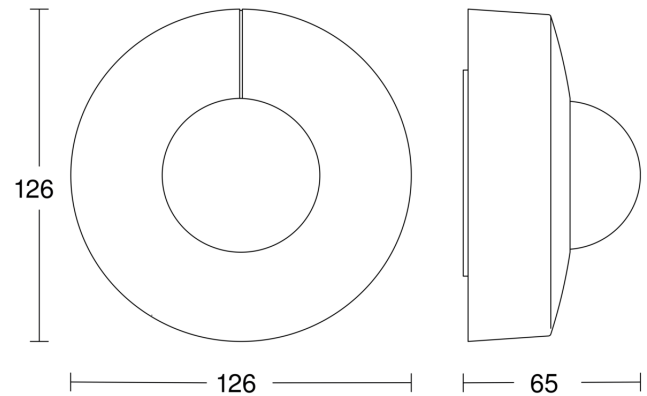
PF - Aufputz rund  
EAN 4007841 033477  
Art.-Nr. 033477

## Sensorerfassungsbereich



Mögliche Montagehöhe: 2,50 m – 4,00 m  
Orange: radial  
Schwarz: tangential

## Maßzeichnung



## Schaltplan Master

