

IS 3360

DALI-2 APC - Unterputz rund
 EAN 4007841 033521
 Art.-Nr. 033521



infrared sensor
360°



max. 20 m



IP20



2 - 1000 lux



5 sec - 15 min



manual override 4h



ideal 2,5 - 4 m

Teach

Teach mode



energy saving

5 years

manufacturer's
warranty steinel-
professional.de/
garantie

Funktionsbeschreibung

Höher, weiter, schneller! Infrarot-Präsenzmelder IS 3360 für außen und innen, ideal für die Überwachung hoher Räume und großer Flächen wie Parkhäuser, Tiefgaragen, bis zu 4 m Montagehöhe, 360° Erfassungswinkel, Reichweite max. 20 m (tangential). Erhältlich jeweils in runder und eckiger Aufputz- und Unterputz-Ausführung.

Technische Daten

| | | | |
|---------------------|--|------------------------------|--|
| Abmessungen (Ø x H) | 124 x 78 mm | optimale Montagehöhe | 2,8 m |
| Mit Bewegungsmelder | Ja | Erfassungswinkel | 360 ° |
| Herstellergarantie | 5 Jahre | Öffnungswinkel | 180 ° |
| Einstellungen via | Fernbedienung, Potis, Smart Remote | Unterkriechschutz | Ja |
| Mit Fernbedienung | Nein | segmentweise Ausblendung | Ja |
| Variante | DALI-2 APC - Unterputz rund | Elektronische Skalierbarkeit | Nein |
| VPE1, EAN | 4007841033521 | Mechanische Skalierbarkeit | Nein |
| Ausführung | Bewegungs- und Präsenzmelder | Reichweite Radial | Ø 8 m (50 m ²) |
| Anwendung, Ort | Innenbereich | Reichweite Tangential | Ø 40 m (1257 m ²) |
| Anwendung, Raum | Produktionsbereich, Aufenthaltsraum, Umkleide, Funktionsraum / Nebenraum, Sporthalle, Rezeption / Lobby, Treppenhaus, WC / Waschraum, Parkhaus / Tiefgarage, Lager, Innenbereich | Reichweite Präsenz | Ø 3 m (7 m ²) |
| | | Schaltzonen | 1416 Schaltzonen |
| Farbe | Weiß | Funktionen | Normal- / Testbetrieb, Manuell ON / ON-OFF, Konstantlichtregelung ON-OFF |
| Farbe, RAL | 9003 | Dämmerungseinstellung | 2 – 1000 lx |
| | | Zeiteinstellung | 5 s – 15 Min. |
| | | Grundlichtfunktion | Ja |

IS 3360

DALI-2 APC - Unterputz rund
 EAN 4007841 033521
 Art.-Nr. 033521



Technische Daten

| | | | |
|-----------------------|------------------------------|-----------------------------|------------------------|
| Inkl. Eckwandhalter | Nein | Grundlichtfunktion Zeit | 1-30 Min., Ganze Nacht |
| Montageort | Decke | Hauptlicht einstellbar | 50 - 100 % |
| Montageart | Unterputz, Decke | Dämmerungseinstellung Teach | Ja |
| Schutzart | IP20 | Konstantlichtregelung | Ja |
| Umgebungstemperatur | -20 – 50 °C | Vernetzung | Ja |
| Werkstoff | Kunststoff | Art der Vernetzung | Master/Slave |
| Netzanschluss | 220 – 240 V / 50 – 60 Hz | Vernetzung via | Kabel |
| Steuerausgang, Dali | Broadcast 1x30 EVG's | | |
| Technologie, Sensoren | Passiv Infrarot, Lichtsensor | | |
| Montagehöhe | 2,50 – 4,00 m | | |
| Montagehöhe max | 4,00 m | | |

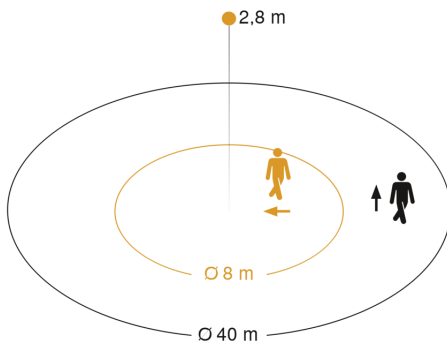
Zubehör

| | |
|--------------------|---------------------------------|
| EAN 4007841 009151 | Smart Remote |
| EAN 4007841 559410 | Service Fernbedienung RC8 |
| EAN 4007841 592806 | Nutzer Fernbedienung RC5 |
| EAN 4007841 056742 | Schwarze Blende für IR-Sensoren |

IS 3360

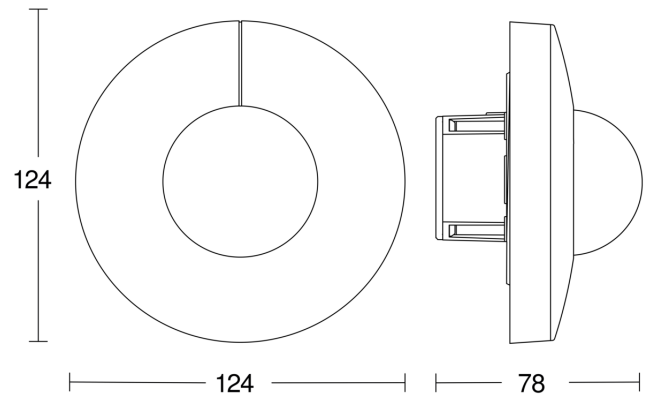
DALI-2 APC - Unterputz rund
 EAN 4007841 033521
 Art.-Nr. 033521

Sensorerfassungsbereich

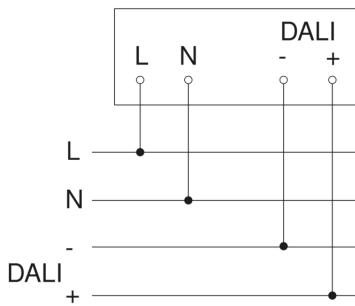


Mögliche Montagehöhe: 2,50 m – 4,00 m
 Orange: radial
 Schwarz: tangential

Maßzeichnung



Schaltplan Master



Schaltplan Vernetzung DALI-2 APC mit DALI-2 IPD

