

# LS 150 S

weiß  
 EAN 4007841 052553  
 Art.-Nr. 052553



LED

30 years (Ø 4,5h / day)

4000 K

4000K neutral white

infrared sensor  
240°

max. 10 m



IP44



2 - 1000 lux



10 sec - 15 min

Light source not  
exchangeableControl gear not  
exchangeable

energy saving

## Funktionsbeschreibung

Extrem hell, robust und aufmerksam. Der Sensor-Strahler LS 150 S. Ideal zur bedarfsgerechten Ausleuchtung größerer Flächen rund ums Gebäude. Infrarot-Sensor mit 240° Erfassungswinkel und 12 m Reichweite. 1486 lm Lichtleistung, 4000 K Lichtfarbe, 14,7 W Leistungsverbrauch. Robuster Aluminium-Strahlerkopf. Erhältlich in Schwarz und Weiß.

## Technische Daten

Abmessungen (L x B x H)	176 x 155 x 210 mm
Mit Leuchtmittel	Ja, STEINEL LED-System
Mit Bewegungsmelder	Ja
Herstellergarantie	3 Jahre
Einstellungen via	Potis
Variante	weiß
VPE1, EAN	4007841052553
Anwendung, Ort	Außenbereich
Anwendung, Raum	Außenbereich, Rund ums Haus, Hof & Einfahrt
Farbe	Weiß
Inkl. Eckwandhalter	Nein
Montageort	Wand, Ecke
Montageart	Wand, Ecke, Aufputz
Schlagfestigkeit	IK03
Schutzart	IP44
Schutzklasse	I

Unterkriechschutz	Ja
Reichweite Tangential	r = 12 m (302 m <sup>2</sup> )
Abdeckmaterial Lieferumfang	Abdeckschalen
Lichtstrom Gesamtprodukt	1375 lm
gemessener Lichtstrom (360°)	1486 lm
Gesamtprodukt Effizienz	94 lm/W
Farbtemperatur	4000 K
Farbabweichung LED	SDCM3
Leuchtmittel	LED nicht austauschbar
Lebensdauer LED (Max. °C)	50000 Std
Lebensdauer LED L70B50 (25°)	> 36000 Std
Softlichtstart	Nein
Dämmerungseinstellung	2 – 1000 lx
Zeiteinstellung	10 s – 15 Min.
Hauptlicht einstellbar	Nein
Vernetzung	Nein
Leistung	14,7 W

Sensor-LED-Strahler

# LS 150 S

weiß

EAN 4007841 052553

Art.-Nr. 052553



## Technische Daten

Umgebungstemperatur	-10 – 30 °C	Farbwiedergabeindex CRI	= 80
Werkstoff des Gehäuses	Aluminium	optimale Montagehöhe	2 m
Werkstoff der Abdeckung	Glas transparent	Erfassungswinkel	240 °
Netzanschluss	220 – 240 V / 50 – 60 Hz		
Montagehöhe max	4,00 m		

## Zubehör

EAN 4007841 630669

Eckwandhalter LS150 S

Sensor-LED-Strahler

# LS 150 S

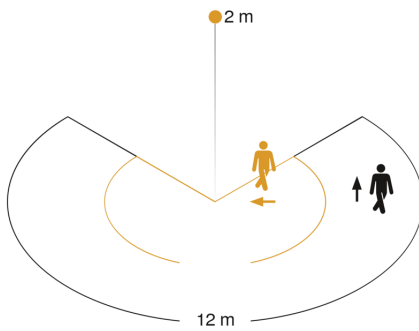
weiß

EAN 4007841 052553

Art.-Nr. 052553



## Sensorerfassungsbereich

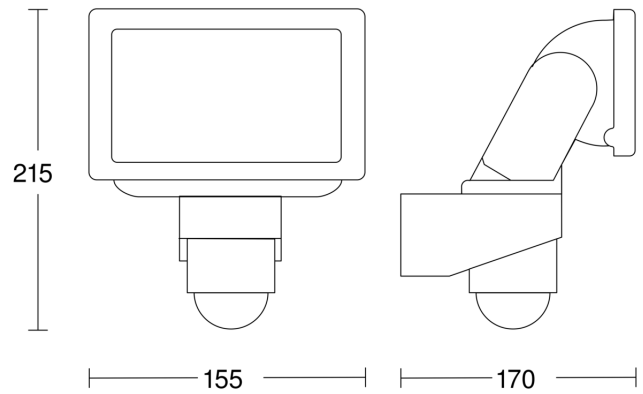


Mögliche Montagehöhe: 1,80 m – 4,00 m

Orange: radial

Schwarz: tangential

## Maßzeichnung



## Schaltplan

