

IS 3180

COM1 - Unterputz eckig
 EAN 4007841 055721
 Art.-Nr. 055721



Infrarot-Sensor
180°



Max. 20 m

2000 W

2000 W Max. (LED-fähig)



IP20



2 - 1000 Lux



5 Sek - 15 Min



Manuelle
Übersteuerung 4
Std



Ideal 2 m

Teach

Teach mode



Energie sparen

Funktionsbeschreibung

Für die Großfläche! Infrarot-Bewegungsmelder IS 3180 für außen und innen, ideal für die Überwachung großer Flächen, ideal 2 m Montagehöhe, 180° Erfassungswinkel, Reichweitereinstellung max. 20 m oder max. 8 m (tangential).

Technische Daten

Abmessungen (L x B x H)	78 x 94 x 94 mm
Herstellergarantie	5 Jahre
Einstellungen via	Fernbedienung, Potis, Smart Remote
Mit Fernbedienung	Nein
Variante	COM1 - Unterputz eckig
VPE1, EAN	4007841055721
Ausführung	Bewegungsmelder
Anwendung, Ort	Außenbereich, Innenbereich
Anwendung, Raum	Flur / Gang, Funktionsraum / Nebenraum, Treppenhaus, Parkhaus / Tiefgarage, Außenbereich, Rund ums Haus, Hof & Einfahrt, Innenbereich
Farbe	Weiß
Farbe, RAL	9003
Inkl. Eckwandhalter	Nein
Montageort	Wand, Ecke
Montageart	Unterputz, Wand, Ecke

LED Lampen > 8 W	600 W
Kapazitive Belastung in µF	176 µF
Technologie, Sensoren	Passiv Infrarot
Montagehöhe	1,80 – 2,50 m
Montagehöhe max	2,50 m
optimale Montagehöhe	2 m
Erfassungswinkel	180 °
Öffnungswinkel	90 °
Unterkriechschutz	Ja
segmentweise Ausblendung	Ja
Elektronische Skalierbarkeit	Nein
Mechanische Skalierbarkeit	Nein
Reichweite Radial	r = 4 m (25 m ²)
Reichweite Tangential	r = 20 m (628 m ²)
Schaltzonen	448 Schaltzonen
Funktionen	Normal- / Testbetrieb, Manuell ON / ON-OFF
Dämmerungseinstellung	2 – 1000 lx

IS 3180

COM1 - Unterputz eckig
EAN 4007841 055721
Art.-Nr. 055721



Technische Daten

Schutzart	IP20
Umgebungstemperatur	-20 – 50 °C
Werkstoff	Kunststoff
Netzanschluss	220 – 240 V / 50 – 60 Hz
Schaltausgang 1, Ohmsch	2000 W
Schaltausgang 1, Anzahl LED/ Leuchtstofflampen	8 stk.
Leuchtstofflampen EVG	1500 W
Leuchtstofflampen unkompenziert	1000 VA
Leuchtstofflampen reihenkompenziert	400 VA
Leuchtstofflampen parallelkompenziert	400 VA
Schaltausgang 1, Niedervolt Halogenlampen	2000 VA
LED Lampen < 2 W	100 W
LED Lampen > 2 W < 8 W	300 W

Zeiteinstellung	5 s – 15 Min.
Grundlichtfunktion	Nein
Hauptlicht einstellbar	Nein
Dämmerungseinstellung Teach	Ja
Konstantlichtregelung	Nein
Vernetzung	Ja
Art der Vernetzung	Master/Master
Vernetzung via	Kabel
Vernetzung, Anzahl	max. 10 Sensoren

Zubehör

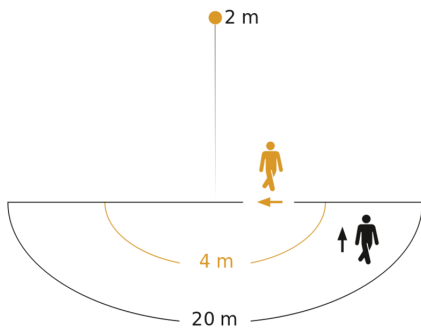
EAN 4007841 056728

Schwarze Blende für IR-Sensoren

IS 3180

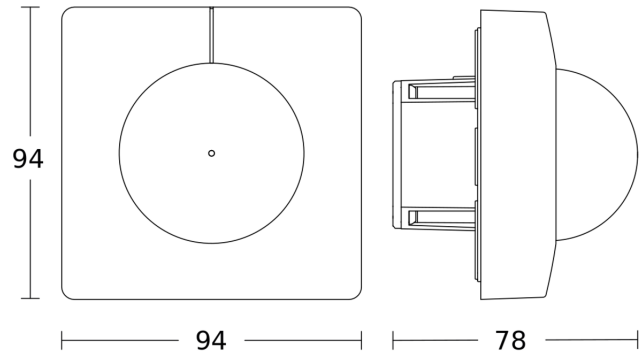
COM1 - Unterputz eckig
EAN 4007841 055721
Art.-Nr. 055721

Sensorerfassungsbereich

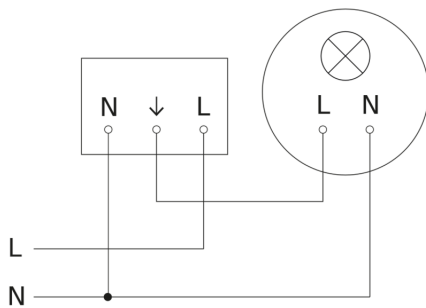


Mögliche Montagehöhe: 1,80 m - 2,50 m
Orange: radial
Schwarz: tangential

Maßzeichnung



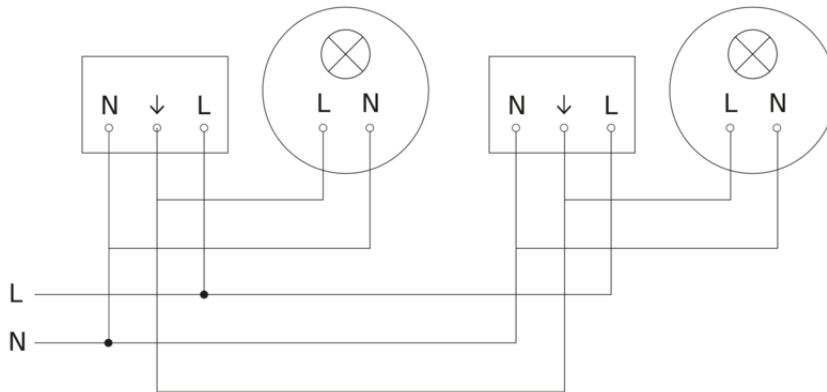
Schaltplan Master



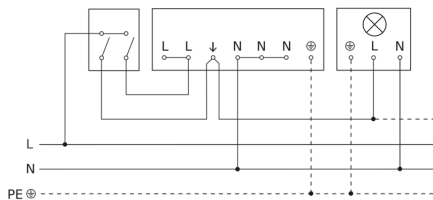
IS 3180

COM1 - Unterputz eckig
EAN 4007841 055721
Art.-Nr. 055721

Schaltplan Master-Slave Vernetzung



Schaltplan Anschluss über Serienschalter für Hand- und Automatik-Betrieb



Schaltplan Anschluss 4-fach Tasterkoppler an DALI2 APC

