

LED-Innenleuchte ohne Sensor

RS PRO P1

V3 neutralweiß
EAN 4007841 056049
Art.-Nr. 056049



Funktionsbeschreibung

Kreisrunder Klassiker. Die perfekte Form. Die perfekte Effizienz. Die perfekte Innenleuchte als Version ohne Sensor. Die RS PRO P1 integriert sich harmonisch in Flure, Dielen und Treppenhäuser. Sie verbindet zeitloses Design und einfachste Montage mit wegweisender Technologie und ist per Kabel mit der Sensorversion vernetzbar. Leistung: 8,2 W mit 974 lm, 4000 K.

Technische Daten

Abmessungen (Ø x H)	280 x 110 mm	Socket	Ohne
Mit Leuchtmittel	Ja, STEINEL LED-System	LED Kühlsystem	Passive Thermo Control
Mit Bewegungsmelder	Nein	Softlichtstart	Ja
Herstellergarantie	5 Jahre	Hauptlicht einstellbar	Nein
Variante	neutralweiß	Vernetzung via	Kabel
VPE1, EAN	4007841056049	Lebensdauer LED nach IEC-62717 (L70)	100.000 h
Farbe	Weiß	Lebensdauer LED nach IEC-62717 (L80)	73.000 h
Montageort	Wand, Decke	Lebensdauer LED nach IES TM-21 (L70)	>60.000 h
Schlagfestigkeit	IK03	Lebensdauer LED nach IES TM-21 (L80)	>60.000 h
Schutzart	IP54	Absicherung B10 (ST)	54
Schutzklasse	II	Absicherung B16 (ST)	87
Umgebungstemperatur	-10 – 40 °C	Absicherung C10 (ST)	90
Werkstoff des Gehäuses	Kunststoff	Absicherung C16 (ST)	145
Werkstoff der Abdeckung	Kunststoff opal	Leistung	8,2 W
Netzanschluss	220 – 240 V / 50 – 60 Hz	Farbwiedergabeindex CRI	= 82
Lichtstrom Gesamtprodukt	974 lm	Photobiologische Sicherheit nach EN 62471	RG1
Gesamtprodukt Effizienz	119 lm/W	Einschaltstrom, maximal	13 A
Farbtemperatur	4000 K	Schutzart, Decke	IP54
Leuchtmittel	LED nicht austauschbar		

LED-Innenleuchte ohne Sensor

RS PRO P1

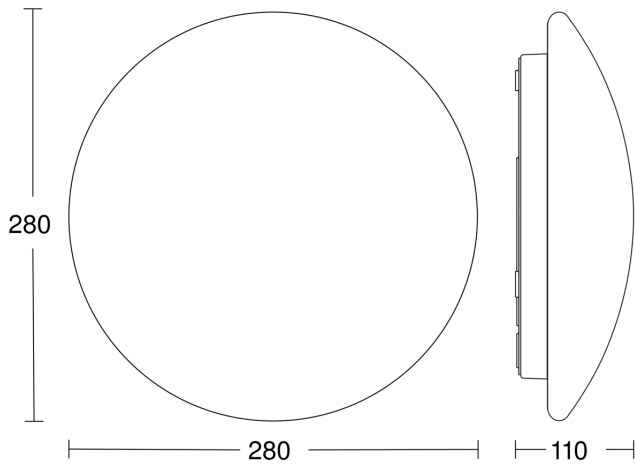
V3 neutralweiß

EAN 4007841 056049

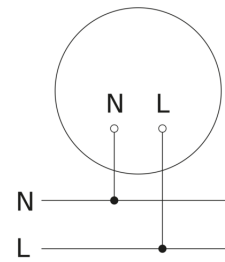
Art.-Nr. 056049



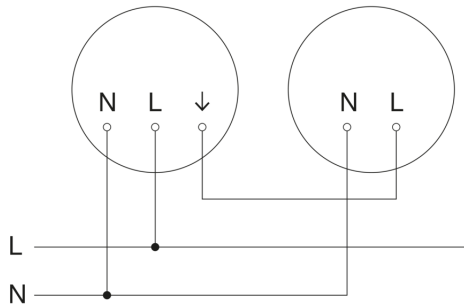
Maßzeichnung



Schaltplan Master



Schaltplan Master-Slave Vernetzung



Schaltplan Master-Slave Vernetzung

