

RS PRO P1

V3 warmweiß
 EAN 4007841 056056
 Art.-Nr. 056056



Funktionsbeschreibung

Kreisrunder Klassiker. Die perfekte Form. Die perfekte Effizienz. Die perfekte Innenleuchte als Version ohne Sensor. Die RS PRO P1 integriert sich harmonisch in Flure, Dielen und Treppenhäuser. Sie verbindet zeitloses Design und einfachste Montage mit wegweisender Technologie und ist per Kabel mit der Sensorversion vernetzbar. Leistung: 8,3 W mit 953 lm, 3000 K.

Technische Daten

Abmessungen (Ø x H)	280 x 110 mm	Socket	Ohne
Mit Leuchtmittel	Ja, STEINEL LED-System	LED Kühlsystem	Passive Thermo Control
Mit Bewegungsmelder	Nein	Softlichtstart	Ja
Herstellergarantie	5 Jahre	Hauptlicht einstellbar	Nein
Variante	warmweiß	Vernetzung via	Kabel
VPE1, EAN	4007841056056	Lebensdauer LED nach IEC-62717 (L70)	100.000 h
Farbe	Weiß	Lebensdauer LED nach IEC-62717 (L80)	73.000 h
Montageort	Wand, Decke	Lebensdauer LED nach IES TM-21 (L70)	>60.000 h
Schlagfestigkeit	IK03	Lebensdauer LED nach IES TM-21 (L80)	>60.000 h
Schutzart	IP54	Absicherung B10 (ST)	54
Schutzklasse	II	Absicherung B16 (ST)	87
Umgebungstemperatur	-10 – 40 °C	Absicherung C10 (ST)	90
Werkstoff des Gehäuses	Kunststoff	Absicherung C16 (ST)	145
Werkstoff der Abdeckung	Kunststoff opal	Leistung	8,3 W
Netzanschluss	220 – 240 V / 50 – 60 Hz	Farbwiedergabeindex CRI	= 82
Lichtstrom Gesamtprodukt	953 lm	Photobiologische Sicherheit nach EN 62471	RG1
Gesamtprodukt Effizienz	116 lm/W	Einschaltstrom, maximal	13 A
Farbtemperatur	3000 K	Schutzart, Decke	IP54
Leuchtmittel	LED nicht austauschbar		

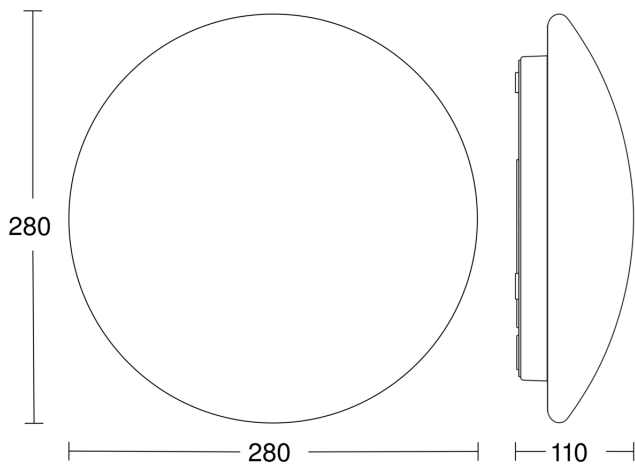
RS PRO P1

V3 warmweiß

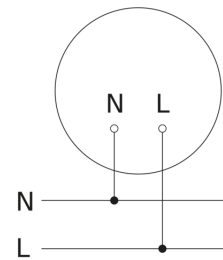
EAN 4007841 056056

Art.-Nr. 056056

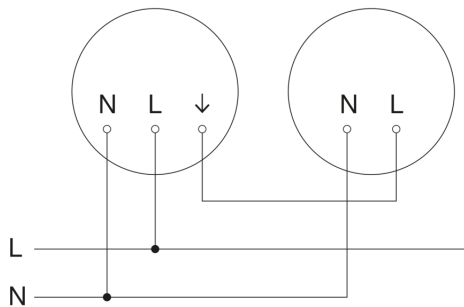
Maßzeichnung



Schaltplan Master



Schaltplan Master-Slave Vernetzung



Schaltplan Master-Slave Vernetzung

