

RS PRO P2

neutralweiß
 EAN 4007841 056087
 Art.-Nr. 056087



LED

4000 K



IP54



soft light start



connectable with master



energy saving

5 years

manufacturer's warranty steinel-professional.de/garantie



Light source not exchangeable



Control gear not exchangeable



CE

Funktionsbeschreibung

Kreisrunder Klassiker. Die perfekte Form. Die perfekte Effizienz. Die perfekte Innenleuchte als Version ohne Sensor. Die RS PRO P2 integriert sich harmonisch in Flure, Dielen und Treppenhäuser. Sie verbindet zeitloses Design und einfachste Montage mit wegweisender Technologie und ist per Kabel mit der Version mit Sensor vernetzbar. Leistung: 14,1 W mit 1708 lm, 4000 K.

Technische Daten

Abmessungen (Ø x H)	320 x 110 mm
Mit Leuchtmittel	Ja, STEINEL LED-System
Mit Bewegungsmelder	Nein
Herstellergarantie	5 Jahre
Variante	neutralweiß
VPE1, EAN	4007841056087
Farbe	Weiß
Montageort	Wand, Decke
Montageart	Decke
Schlagfestigkeit	IK03
Schutzart	IP54
Schutzklasse	II
Umgebungstemperatur	-10 – 40 °C
Werkstoff des Gehäuses	Kunststoff
Werkstoff der Abdeckung	Kunststoff opal
Netzanschluss	220 – 240 V / 50 – 60 Hz
Lichtstrom Gesamtprodukt	1708 lm

Leuchtmittel	LED nicht austauschbar
Sockel	Ohne
LED Kühlsystem	Passive Thermo Control
Softlichtstart	Ja
Hauptlicht einstellbar	Nein
Vernetzung via	Kabel
Lebensdauer LED nach IEC-62717 (L70)	100.000 h
Lebensdauer LED nach IEC-62717 (L80)	73.000 h
Lebensdauer LED nach IES TM-21 (L70)	60.000 h
Lebensdauer LED nach IES TM-21 (L80)	60.000 h
Absicherung B10 (ST)	54
Absicherung B16 (ST)	87
Absicherung C10 (ST)	90
Absicherung C16 (ST)	145
Leistung	14,1 W
Farbwiedergabeindex CRI	= 82

LED-Innenleuchte ohne Sensor - Professional Line

RS PRO P2

neutralweiß
EAN 4007841 056087
Art.-Nr. 056087



Technische Daten

Gesamtprodukt Effizienz 121 lm/W

Farbtemperatur 4000 K

Photobiologische Sicherheit nach EN 62471 RG1

Einschaltstrom, maximal 13 A

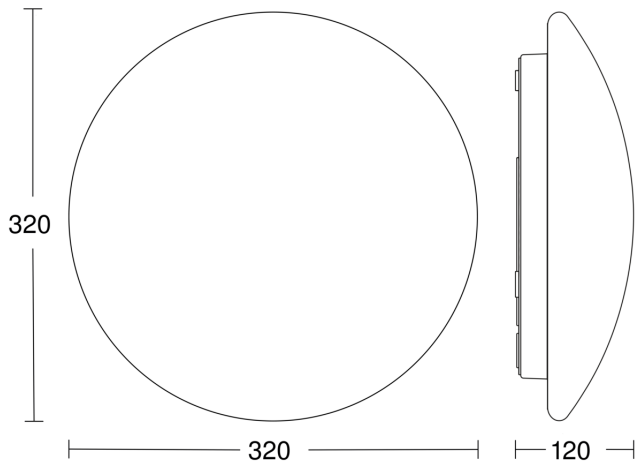
Schutzart, Decke IP54

RS PRO P2

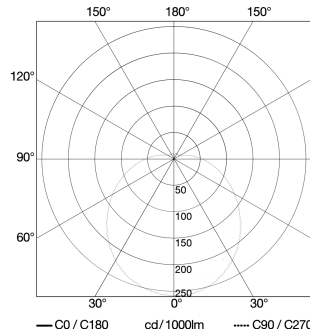
neutralweiß
EAN 4007841 056087
Art.-Nr. 056087



Maßzeichnung

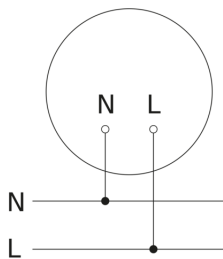


Lichtverteilungskurve

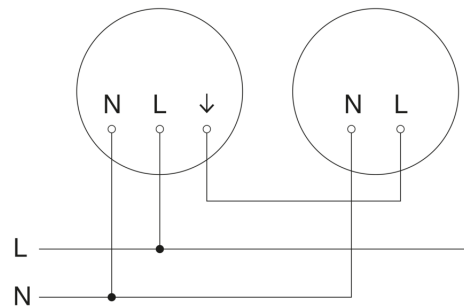


Leistung	14,1 W
Mit Leuchtmittel	Ja, STEINEL LED-System
Leuchtmittel	LED nicht austauschbar
gemessener Lichtstrom (360°)	1708 lm
Farbtemperatur	4000 K
Lebensdauer LED (Max. °C)	50000 Std
LED Kühlsystem	Passive Thermo Control

Schaltplan Master



Schaltplan Master-Slave Vernetzung



RS PRO P2

neutralweiß

EAN 4007841 056087

Art.-Nr. 056087

Schaltplan Master-Slave Vernetzung

