

LED-Innenleuchte ohne Sensor

# RS PRO P2

warmweiß  
EAN 4007841 056094  
Art.-Nr. 056094



Lichtquelle nicht austauschbar



Betriebsgerät nicht austauschbar

## Funktionsbeschreibung

Kreisrunder Klassiker. Die perfekte Form. Die perfekte Effizienz. Die perfekte Innenleuchte als Version ohne Sensor. Die RS PRO P2 integriert sich harmonisch in Flure, Dielen und Treppenhäuser. Sie verbindet zeitloses Design und einfachste Montage mit wegweisender Technologie und ist per Kabel mit der Version mit Sensor vernetzbar. Leistung: 14 W mit 1645 lm, 3000 K.

## Technische Daten

Abmessungen (Ø x H)	320 x 110 mm	Leuchtmittel	LED nicht austauschbar
Mit Leuchtmittel	Ja, STEINEL LED-System	Socket	Ohne
Mit Bewegungsmelder	Nein	LED Kühlsystem	Passive Thermo Control
Herstellergarantie	5 Jahre	Softlichtstart	Ja
Variante	warmweiß	Hauptlicht einstellbar	Nein
VPE1, EAN	4007841056094	Vernetzung via	Kabel
Farbe	Weiß	Lebensdauer LED nach IEC-62717 (L70)	100.000 h
Montageort	Wand, Decke	Lebensdauer LED nach IEC-62717 (L80)	73.000 h
Montageart	Decke	Lebensdauer LED nach IES TM-21 (L70)	60.000 h
Schlagfestigkeit	IK03	Lebensdauer LED nach IES TM-21 (L80)	60.000 h
Schutzart	IP54	Absicherung B10 (ST)	54
Schutzklasse	II	Absicherung B16 (ST)	87
Umgebungstemperatur	-10 – 40 °C	Absicherung C10 (ST)	90
Werkstoff des Gehäuses	Kunststoff	Absicherung C16 (ST)	145
Werkstoff der Abdeckung	Kunststoff opal	Leistung	14 W
Netzanschluss	220 – 240 V / 50 – 60 Hz	Farbwiedergabeindex CRI	= 82
Lichtstrom Gesamtprodukt	1645 lm	Photobiologische Sicherheit nach EN 62471	RG1
Gesamtprodukt Effizienz	117,5 lm/W		

LED-Innenleuchte ohne Sensor

# RS PRO P2

warmweiß  
EAN 4007841 056094  
Art.-Nr. 056094



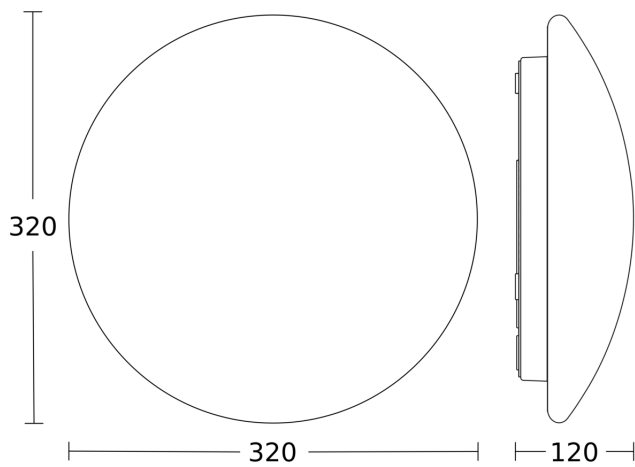
## Technische Daten

Farbtemperatur 3000 K

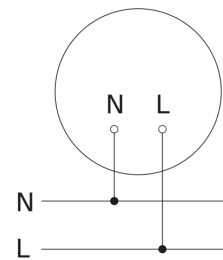
Einschaltstrom, maximal 13 A

Schutzart, Decke IP54

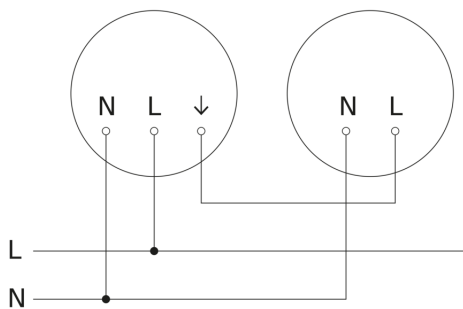
## Maßzeichnung



## Schaltplan Master



## Schaltplan Master-Slave Vernetzung



## Schaltplan Master-Slave Vernetzung

