

LED-Innenleuchte ohne Sensor

RS PRO P3

neutralweiß
EAN 4007841 056124
Art.-Nr. 056124



LED

4000 K



IP54



Softlichtstart



Vernetzbar mit Master



Energie sparen

5 years

Herstellergarantie
steinel-
professional.de/
garantie



CE



ENEC 10



VDE

30 Jahre (Ø 4,5
Std / Tag)

4000K neutralweiß

Funktionsbeschreibung

Kreisrunder Klassiker. Die perfekte Form. Die perfekte Effizienz. Die perfekte Innenleuchte als Version ohne Sensor. Die RS PRO P3 integriert sich harmonisch in Flure, Dielen und Treppenhäuser. Sie verbindet zeitloses Design und einfachste Montage mit wegweisender Technologie und ist per Kabel mit der Version mit Sensor vernetzbar. Leistung: 17,8 W mit 2188 lm, 4000 K.

Technische Daten

Abmessungen (Ø x H)	400 x 142 mm
Mit Leuchtmittel	Ja, STEINEL LED-System
Mit Bewegungsmelder	Nein
Herstellergarantie	5 Jahre
Variante	neutralweiß
VPE1, EAN	4007841056124
Farbe	Weiß
Montageort	Wand, Decke
Montageart	Decke
Schlagfestigkeit	IK03
Schutzart	IP54
Schutzklasse	II
Umgebungstemperatur	-10 – 40 °C
Werkstoff des Gehäuses	Kunststoff
Werkstoff der Abdeckung	Kunststoff opal
Netzanschluss	220 – 240 V / 50 – 60 Hz
Lichtstrom Gesamtprodukt	2188 lm

Leuchtmittel	LED nicht austauschbar
Socket	Ohne
LED Kühlsystem	Passive Thermo Control
Softlichtstart	Ja
Hauptlicht einstellbar	Nein
Vernetzung via	Kabel
Lebensdauer LED nach IEC-62717 (L70)	100.000 h
Lebensdauer LED nach IEC-62717 (L80)	74.000 h
Lebensdauer LED nach IES TM-21 (L70)	>60.000 h
Lebensdauer LED nach IES TM-21 (L80)	>60.000 h
Absicherung B10 (ST)	54
Absicherung B16 (ST)	87
Absicherung C10 (ST)	90
Absicherung C16 (ST)	145
Leistung	17,8 W
Farbwiedergabeindex CRI	= 82

<https://www.steinell.de>

Technische Änderungen vorbehalten

04.2024

Seite 1 von 2

LED-Innenleuchte ohne Sensor

RS PRO P3

neutralweiß
EAN 4007841 056124
Art.-Nr. 056124

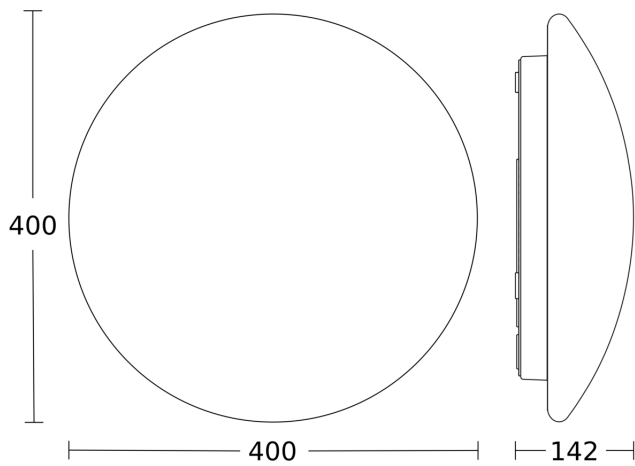


Technische Daten

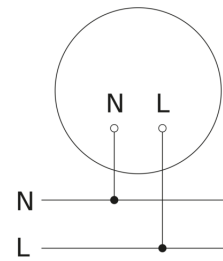
Gesamtprodukt Effizienz	123 lm/W
Farbtemperatur	4000 K

Photobiologische Sicherheit nach EN 62471	RG1
Einschaltstrom, maximal	13 A
Schutzart, Decke	IP54

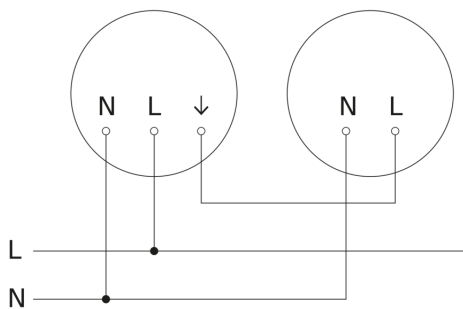
Maßzeichnung



Schaltplan Master



Schaltplan Master-Slave Vernetzung



Schaltplan Master-Slave Vernetzung

