

RS PRO P3

warmweiß
EAN 4007841 056131
Art.-Nr. 056131



LED	3000 K					5 years			
30 Jahre (Ø 4,5 Std / Tag)	3000K warmweiß	IP54	Softlichtstart	Vernetzbar mit Master	Energie sparen	Herstellergarantie steinel.de/garantie	CE	ENEC 10	VDE

Funktionsbeschreibung

Kreisrunder Klassiker. Die perfekte Form. Die perfekte Effizienz. Die perfekte Innenleuchte als Version ohne Sensor. Die RS PRO P3 integriert sich harmonisch in Flure, Dielen und Treppenhäuser. Sie verbindet zeitloses Design und einfachste Montage mit wegweisender Technologie und ist per Kabel mit der Version mit Sensor vernetzbar. Leistung: 17,8 W mit 2081 lm, 3000 K.

Technische Daten

Abmessungen (Ø x H)	400 x 142 mm	Leuchtmittel	LED nicht austauschbar
Mit Leuchtmittel	Ja, STEINEL LED-System	Socket	Ohne
Mit Bewegungsmelder	Nein	LED Kühlsystem	Passive Thermo Control
Herstellergarantie	5 Jahre	Softlichtstart	Ja
Variante	warmweiß	Vernetzung via	Kabel
VPE1, EAN	4007841056131	Lebensdauer LED nach IEC-62717 (L70)	100.000 h
Farbe	Weiß	Lebensdauer LED nach IEC-62717 (L80)	74.000 h
Montageort	Wand, Decke	Lebensdauer LED nach IES TM-21 (L70)	>60.000 h
Montageart	Decke	Lebensdauer LED nach IES TM-21 (L80)	>60.000 h
Schlagfestigkeit	IK03	Absicherung B10 (ST)	54
Schutzart	IP54	Absicherung B16 (ST)	87
Schutzklasse	II	Absicherung C10 (ST)	90
Umgebungstemperatur	von -10 bis 40 °C	Absicherung C16 (ST)	145
Werkstoff des Gehäuses	Kunststoff	Leistung	17,8 W
Werkstoff der Abdeckung	Kunststoff opal	Farbwiedergabeindex CRI	= 82
Netzanschluss	220 – 240 V / 50 – 60 Hz	Photobiologische Sicherheit nach EN 62471	RG1
Lichtstrom Gesamtprodukt	2081 lm		

RS PRO P3

warmweiß
EAN 4007841 056131
Art.-Nr. 056131



Technische Daten

Gesamtprodukt Effizienz	120 lm/W
Farbtemperatur	3000 K

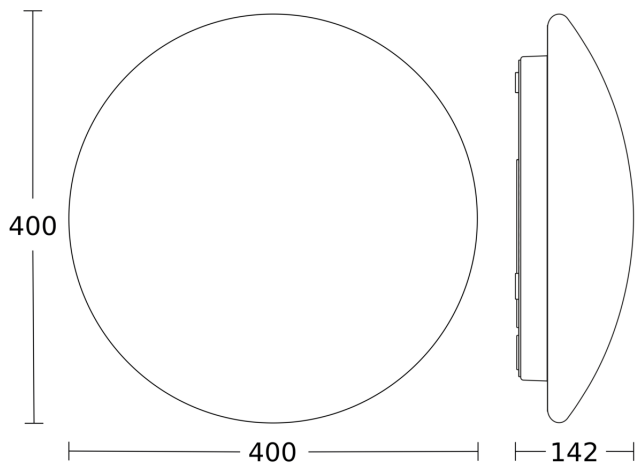
Einschaltstrom, maximal	13 A
Schutzart, Decke	IP54
Produkt Kategorie	LED-Innenleuchte ohne Sensor

RS PRO P3

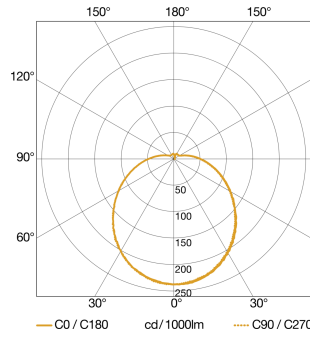
warmweiß
EAN 4007841 056131
Art.-Nr. 056131



Maßzeichnung

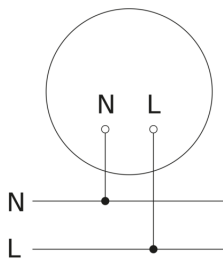


Lichtverteilungskurve

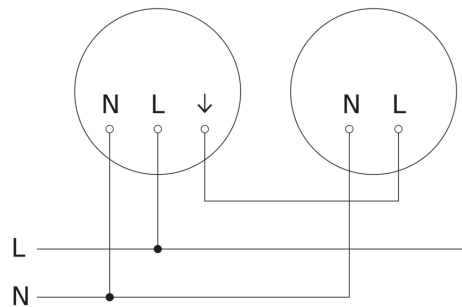


Leistung	17,8 W
Mit Leuchtmittel	Ja, STEINEL LED-System
Leuchtmittel	LED nicht austauschbar
gemessener Lichtstrom (360°)	2081 lm
Farbtemperatur	3000 K
Lebensdauer LED (Max. °C)	50000 Std
LED Kühlsystem	Passive Thermo Control

Schaltplan Master



Schaltplan Master-Slave Vernetzung



RS PRO P3

warmweiß
EAN 4007841 056131
Art.-Nr. 056131

Schaltplan Master-Slave Vernetzung

