

IS 3360

DALI-2 Input Device - AP rund
 EAN 4007841 057251
 Art.-Nr. 057251



infrared sensor 360°



max. 20 m



IP54



2 - 1000 lux



ideal 2,5 - 4 m



energy saving

5 years

manufacturer's warranty
 steinel-professional.de/
 garantie



CE

Funktionsbeschreibung

Höher, weiter, schneller! Infrarot-Präsenzmelder IS 3360 für außen und innen, ideal für die Überwachung hoher Räume und großer Flächen wie Parkhäuser, Tiefgaragen, bis zu 4 m Montagehöhe, 360° Erfassungswinkel, Reichweite max. 20 m (tangential). Erhältlich jeweils in runder und eckiger Aufputz- und Unterputz-Ausführung. DALI-2 Input Device erlaubt Sensoren, die erhobenen Sensordaten an übergeordnete Lichtmanagement-Systeme (z.B. LiveLink) zu übermitteln.

Technische Daten

Abmessungen (Ø x H)	126 x 65 mm
Mit Bewegungsmelder	Ja
Herstellergarantie	5 Jahre
Einstellungen via	Bus
Mit Fernbedienung	Nein
Variante	DALI-2 Input Device - AP rund
VPE1, EAN	4007841057251
Ausführung	Bewegungs- und Präsenzmelder
Anwendung, Ort	Außenbereich, Innenbereich
Anwendung, Raum	Produktionsbereich, Aufenthaltsraum, Umkleide, Funktionsraum / Nebenraum, Sporthalle, Rezeption / Lobby, Treppenhaus, WC / Waschraum, Parkhaus / Tiefgarage, Außenbereich, Lager, Innenbereich
Farbe	Weiß
Farbe, RAL	9003

Montagehöhe	2,5 – 4,00 m
Montagehöhe max	4,00 m
optimale Montagehöhe	2,8 m
Erfassungswinkel	360 °
Öffnungswinkel	180 °
Unterkriechschutz	Ja
segmentweise Ausblendung	Ja
Elektronische Skalierbarkeit	Nein
Mechanische Skalierbarkeit	Nein
Reichweite Radial	Ø 8 m (50 m ²)
Reichweite Tangential	Ø 40 m (1257 m ²)
Reichweite Präsenz	Ø 3 m (7 m ²)
Schaltzonen	1416 Schaltzonen
Dämmerungseinstellung	2 – 1000 lx
Grundlichtfunktion	Nein
Hauptlicht einstellbar	Nein

IS 3360

DALI-2 Input Device - AP rund
 EAN 4007841 057251
 Art.-Nr. 057251



Technische Daten

Inkl. Eckwandhalter	Nein	Dämmerungseinstellung Teach	Nein
Montageort	Decke	Konstantlichtregelung	Nein
Montageart	Aufputz, Decke	Vernetzung	Ja
Schutzart	IP54	Art der Vernetzung	Master/Slave
Umgebungstemperatur	-20 – 50 °C	Vernetzung via	DALI-Bus
Werkstoff	Kunststoff	Max. Stromaufnahme gemäß IEC 62386-101	24 mA
Netzanschluss	12 – 22,5 V / 50 – 60 Hz	Typische Stromaufnahme bei 16V Eingangsspannung	5 mA
Schaltausgang 1, Potenzialfrei	Nein	Max. Stromaufnahme bei 10V Eingangsspannung im regulären Betrieb	7 mA
Versorgungsspannung Detail	Dali-Bus		
Anzahl DALI-Teilnehmer	3		
Steuerausgang, Dali	Adressable/Slave		
Mit Busankopplung	Ja		
Technologie, Sensoren	Passiv Infrarot, Lichtsensor		

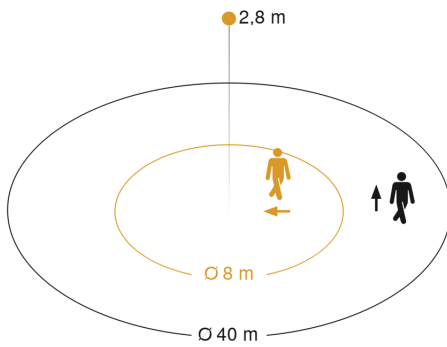
Zubehör

EAN 4007841 009151	Smart Remote
EAN 4007841 056735	Schwarze Blende für IR-Sensoren

IS 3360

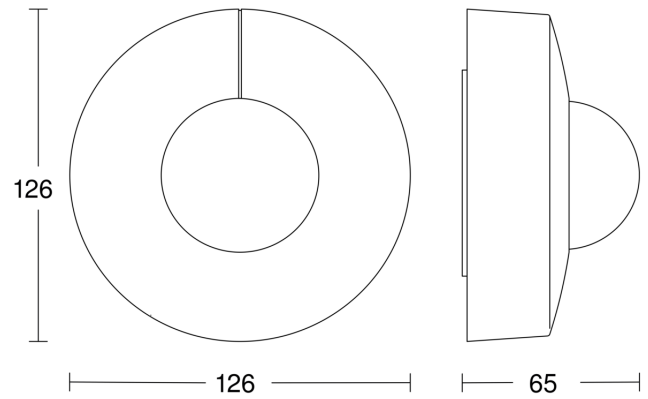
DALI-2 Input Device - AP rund
EAN 4007841 057251
Art.-Nr. 057251

Sensorerfassungsbereich



Mögliche Montagehöhe: 2,50 m – 4,00 m
Orange: radial
Schwarz: tangential

Maßzeichnung



Schaltplan

